

## Serija 8, Vgradna pečica, 60 x 60 cm, Nerjaveče jeklo HBG655BS1


**A+**


### Dodatni pribor

1 x Pekač, emajliran, 1 x Rešetka, 1 x Univerzalna ponev

### Posebni dodatni pribor

HEZ327000 Kamnita plošča za peko, HEZ530000 Dva polovična pekača, HEZ531010 :, HEZ532010 Pekač, HEZ617000 Pekač za pico, okrogli, HEZ625071 Žar pekač, HEZ631070 :, HEZ632070 :, HEZ633001 Pokrov za globoki pekač, HEZ633070 Profi globoki pekač, HEZ634000 :, HEZ635000 :, HEZ636000 Steklena ponev, HEZ638100 Enonivojska teleskopska izvlečna vodila, HEZ638200 Dvonivoj. teleskopska izvlečna vodila, HEZ638300 Trinivoj. teleskopska izvlečna vodila, HEZ660050 :, HEZ664000 :, HEZ915003 :, HEZG0AS00 :

- **4D vroči zrak:** enakomerna porazdelitev toplote za popolne rezultate – na kateri koli ravni.
- **AutoPilot 10:** vsaka jed je popolna zahvaljujoč 10 prednastavljenim samodejnim programom.
- **Upravljanje s TFT zaslonom:** enostavna uporaba po zaslugi upravljalnega gumba s polnim besedilom in simboli.
- **EcoClean Direct:** skoraj brez potrebe po čiščenju zahvaljujoč posebnim samočistilnim oblogam na zadnji in stranski steni ter na stropu, funkcija čiščenja.
- **Poklopna vrata s sistemom SoftOpen in SoftClose:** vrata pečice se odpirajo in zapirajo posebej nežno in tiho.

### Tehnični podatki

Tip konstrukcije: .....Vgrajeni  
 Vgrajen čistilni sistem: ..... EcoClean Direct Plus, Hidroliza  
 Dimenzije niše (VxŠxG): ..... 585-595 x 560-568 x 550 mm  
 Dimenzije aparata: ..... 595 x 594 x 548 mm  
 Mere embalaranega izdelka: ..... 675 x 660 x 690 mm  
 Material čelne plošče: ..... nerjaveče jeklo  
 Material vrat: ..... Steklo  
 Neto masa: ..... 36.0 kg  
 Uporabni volumen (pečice): ..... 71 l  
 Metode kuhanja: ...4D vroči zrak, odtajanje, Velikopovršinski žar, Hot Air-Eco, Malopovršinski žar, Zgornje in spodnje gretje, Conventional heat ECO, Pica stopnja, Kuhanje pri nizki temperaturi, Spodnje gretje, Žar z ventilatorjem, Hitro segrevanje, Ohranjanje toplote  
 Nastavitev temperature: .....elektronski  
 Število notranjih osvetlitev: ..... 1  
 Dolžina priključnega kabla: ..... 120.0 cm  
 EAN koda: ..... 4242002807768  
 Število prostorov - (2010/30/ES): ..... 1  
 Razred energijske učinkovitosti: .....A+  
 Energy consumption per cycle conventional (2010/30/EC): .....0.87 kWh/cikel  
 Energy consumption per cycle forced air convection (2010/30/EQ):69 kWh/cikel  
 Indeks energijske učinkovitosti (2010/30/ES): .....81.2 %  
 Priključna moč: ..... 3600 W  
 Tok: ..... 16 A  
 Napetost: ..... 220-240 V  
 Frekvenca: .....60; 50 Hz  
 Tip vtiča: ..... Schuko-/Gardy vtičač z ozemlji  
 Vključena oprema: 1 x Pekač, emajliran, 1 x Rešetka, 1 x Univerzalna ponev



## Serija 8, Vgradna pečica, 60 x 60 cm, Nerjaveče jeklo HBG655BS1

---

### Tip pečice / načini gretja:

- Pečica s/z 13 načini gretja: 4D vroči zrak, Vroči zrak Eco, Zgornje/spodnje gretje, Zgornje/spodnje gretje Eco, Ventilatorski infra žar, Velikopovršinski žar, Malopovršinski žar, Pizza stopnja, Spodnje gretje, Kuhanje pri nizki temperaturi, Odtaljevanje, Hitro segrevanje, Ohranjanje toplote

### Design:

#### Čiščenje:

- EcoClean Direct Plus

#### Udobje:

- 2,5"-TFT zaslon s prikazom v barvah in besedilu s TouchControl senzorskim upravljanjem
- Klasično odpiranje, SoftClose - nežno zapiranje, SoftOpen in SoftClose: nežno odpiranje in zapiranje vrat pečice
- Samodejni programi AutoPilot
- Elektronska programska ura
- Hitro segrevanje
- Halogenska osvetlitev, stikalo za osvetlitev pečice
- Hladilni ventilator

#### Rešetke / vodila

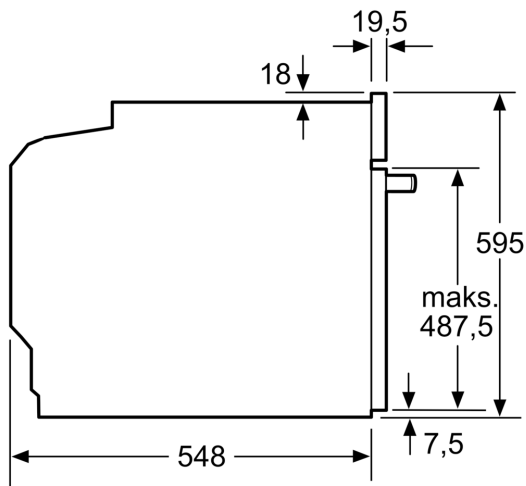
#### Varnost:

- Otroška varnostna ključavnica Varnostni izklop Prikaz preostale toplote Tipka za vklop Vratno stikalo

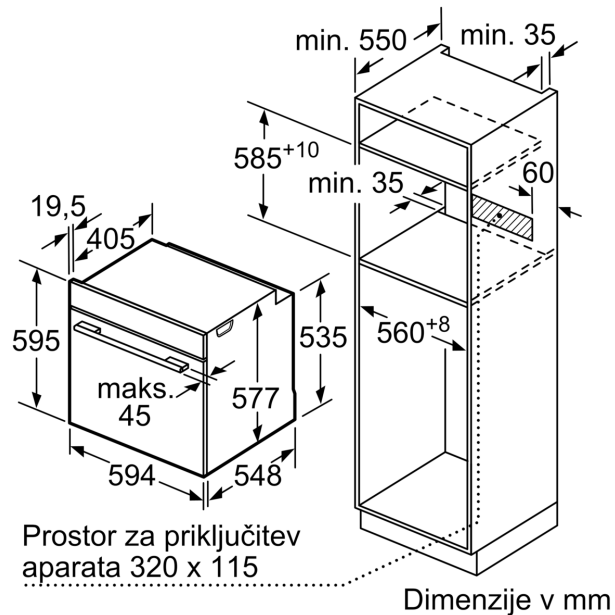
#### Tehnične informacije:

- Dolžina električnega kabla: 120 cm
- Skupna priključna moč: 3.6 kW
- Dimenzije aparata (VxŠxG): 595 mm x 594 mm x 548 mm
- Dimenzije niše (VxŠxG): 585 mm - 595 mm x 560 mm - 568 mm x 550 mm
- »Prosimo, upoštevajte dimenzije, navedene v skici za namestitev«

**Serija 8, Vgradna pečica, 60 x 60 cm,  
Nerjaveče jeklo  
HBG655BS1**



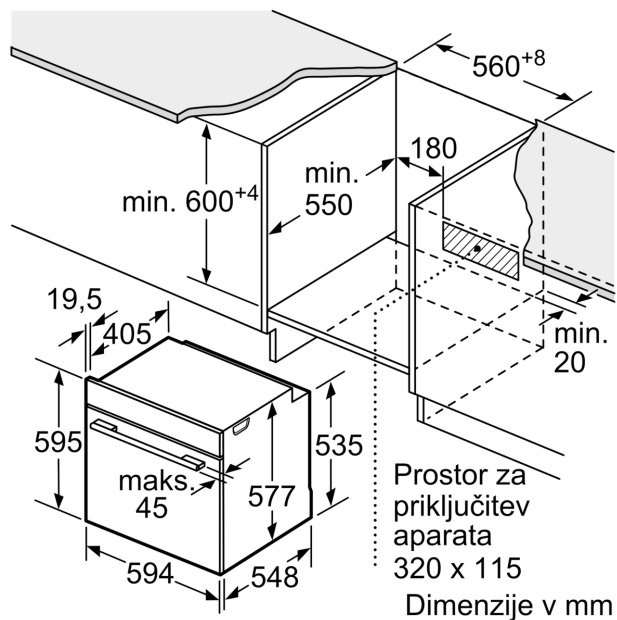
Dimenzije v mm



Dimenzije v mm

Če se aparat montira pod kuhališče, je treba upoštevati naslednjo debelino delovne plošče (po potrebi vklj. s podkonstrukcijo).

Tip kuhališča	min. debelina delovne plošče	
	postavljeno	plosko vgrajeno
Indukcijsko kuhališče	37 mm	38 mm
Celopovršinsko indukcijsko kuhališče	47 mm	48 mm
Plinsko kuhališče	30 mm	38 mm
Električno kuhališče	27 mm	30 mm



Dimenzije v mm