

**Serija 8, Vgradna pečica, 60 x 60 cm,
Nerjaveče jeklo
HBG636ES1**



A⁺



Dodatni pribor

1 x Pekač, emajliran, 1 x Rešetka, 1 x Univerzalna ponev

Posebni dodatni pribor

HEZ327000 Kamnita plošča za peko, HEZ530000 Dva polovična pekača, HEZ531010 :, HEZ532010 Pekač, HEZ617000 Pekač za pico, okrogli, HEZ625071 Žar pekač, HEZ631070 :, HEZ632070 :, HEZ633001 Pokrov za globoki pekač, HEZ633070 Profi globoki pekač, HEZ634000 :, HEZ635000 :, HEZ636000 Steklena ponev, HEZ638100 Enonivojska teleskopska izvlečna vodila, HEZ638200 Dvonivoj. teleskopska izvlečna vodila, HEZ638300 Trinivoj. teleskopska izvlečna vodila, HEZ660050 :, HEZ664000 :, HEZ915003 :, HEZG0AS00 :

Vgradna pečica z tritočkovno sondo za pečenje PerfectRoast in senzorjem za avtomatsko peko PerfectBake: do odličnih rezultatov peke in praženja - samodejno.

- **4D vroč zrak:** enakomerna porazdelitev toplote za popolne rezultate – na kateri koli ravni.
- **Assist:** avtomatska nastavitve optimalnega načina segrevanja, temperature in časa za nešteto jedi.
- **EcoClean Direct:** skoraj brez potrebnega čiščenja zahvaljujoč posebnemu premazu na zadnji steni, ki samodejno absorbira umazanijo.

Tehnični podatki

Tip konstrukcije:Vgrajeni
 Vgrajen čistilni sistem:EcoClean Direct Plus, Hidroliza
 Dimenzije niše (VxŠxG): 585-595 x 560-568 x 550 mm
 Dimenzije aparata: 595 x 594 x 548 mm
 Mere embalaranega izdelka: 670 x 670 x 680 mm
 Material čelne plošče: nerjaveče jeklo
 Material vrat: Steklo
 Neto masa: 35.7 kg
 Uporabni volumen (pečice):71 l
 Metode kuhanja: .4D vroči zrak, odtajanje, Velikopovršinski žar, Vroči zrak - eko, Malopovršinski žar, Zgornje in spodnje gretje, Konvencionalno gretje ECO, Pica stopnja, kuhanje pri nizki temperaturi, Spodnje gretje, Žar z ventilatorjem, predgretje, Ohranjanje toplote
 Nastavitve temperature:elektronski
 Število notranjih osvetlitev: 1
 Dolžina priključnega kabla:120.0 cm
 EAN koda: 4242002808550
 Število prostorov - (2010/30/ES): 1
 Razred energijske učinkovitosti:A⁺
 Energy consumption per cycle conventional (2010/30/EC):0.87 kWh/cikel
 Energy consumption per cycle forced air convection (2010/30/EQ):69 kWh/cikel
 Indeks energijske učinkovitosti (2010/30/ES):81.2 %
 Priključna moč: 3600 W
 Tok:16 A
 Napetost: 220-240 V
 Frekvenca:60; 50 Hz
 Tip vtiča: Schuko-/Gardy vtičač z ozemlji
 Vključena oprema: 1 x Pekač, emajliran, 1 x Rešetka, 1 x Univerzalna ponev



Serija 8, Vgradna pečica, 60 x 60 cm, Nerjaveče jeklo HBG636ES1

Vgradna pečica z tritočkovno sondo za pečenje PerfectRoast in senzorjem za avtomatsko peko PerfectBake: do odličnih rezultatov peke in praženja - samodejno.

za peko: 1 Toplotni vir: električna pečica Prostornina pečice: 71 l

Dimenzije:

- Dimenzije aparata (VxŠxG): 595 mm x 594 mm x 548 mm
- Dimenzije niše (VxŠxG): 585 mm - 595 mm x 560 mm - 568 mm x 550 mm
- »Prosimo, upoštevajte dimenzije, navedene v skici za namestitev«
- Priporočamo vam, da izberete primerni aparat znotraj naše produktne skupine SER8, da si zagotovite najboljši izgled in kombinacijo vaših vgradnih aparatov.

Tip pečice / načini gretja:

- Pečica s/z 13 načini gretja: 4D vroči zrak, Vroči zrak Eco, Zgornje/spodnje gretje, Zgornje/spodnje gretje Eco, Ventilatorski infra žar, Velikopovršinski žar, Malopovršinski žar, Pizza stopnja, Spodnje gretje, Kuhanje pri nizki temperaturi, Odtaljevanje, Hitro segrevanje, Ohranjanje toplote
- Temperaturno območje: 30 °C - 300 °C
- Prostornina: 71 l

Rešetke / vodila

- Število nivojev za peko: 5 KOS
- Teleskopska vodila možno dokupiti

Design:

- Napredni upravljalni gumb

Čiščenje:

- Samočistilne obloge: zadnja stranica
- Popolnoma steklena notranja stran vrat

Udobje:

- 3x2,5" barvni TFT zaslon s TouchControl senzorskim upravljanjem
- Elektronska programska ura
- Samodejno predlaganje temperature Prikaz dejanske trenutne temperature Prikaz trenutne temperature v pečici Nastavitev Sabbath
- Klasično odpiranje, SoftClose - nežno zapiranje, SoftOpen in SoftClose: nežno odpiranje in zapiranje vrat pečice
- Podolgovat ročaj
- Napredni samodejni programi Bosch Assist
- Senzor za avtomatsko peko PerfectBake Tritočkovna sonda za pečenje PerfectRoast
- Hitro segrevanje
- Halogenska osvetlitev, stikalo za osvetlitev pečice
- Hladilni ventilator

Pripadajoči pribor:

- Univerzalna ponev, Rešetka, Pekač, emajliran

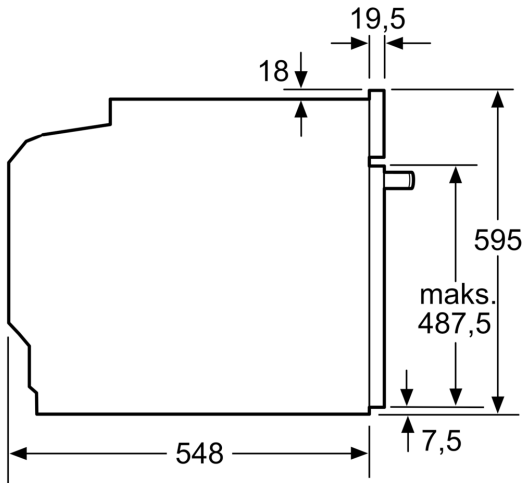
Varnost:

- Zelo nizka temperatura vrat
- Otroška varnostna ključavnica Varnostni izklop Prikaz preostale toplote Tipka za vklop Vratno stikalo

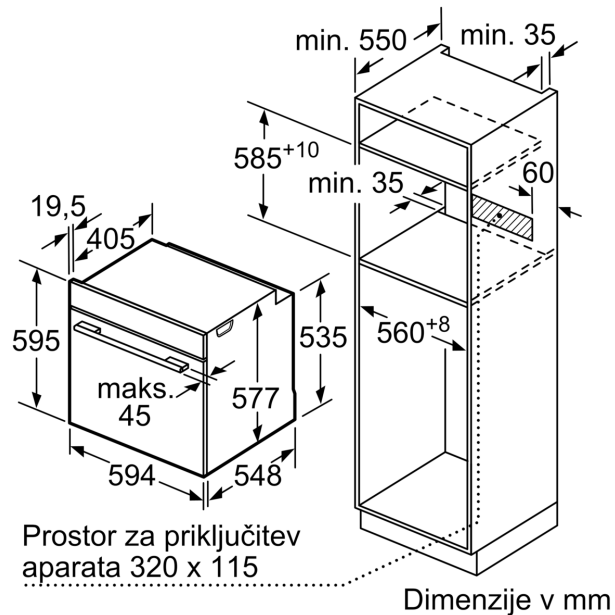
Tehnične informacije:

- Dolžina električnega kabla: 120 cm
- Nominalna napetost: 220 - 240 V
- Skupna priključna moč: 3.6 kW
- Energijski razred (v skladu z EU št. 65/2014): A+ (na lestvici energijskih razredov od A+++ do D) Poraba energije v ciklu - konvencionalno ogrevanje: 0.87 kWh Poraba energije v ciklu - ogrevanje s prisilnim kroženjem zraka: 0.69 kWh Število prostorov

**Serija 8, Vgradna pečica, 60 x 60 cm,
Nerjaveče jeklo
HBG636ES1**



Dimenzije v mm

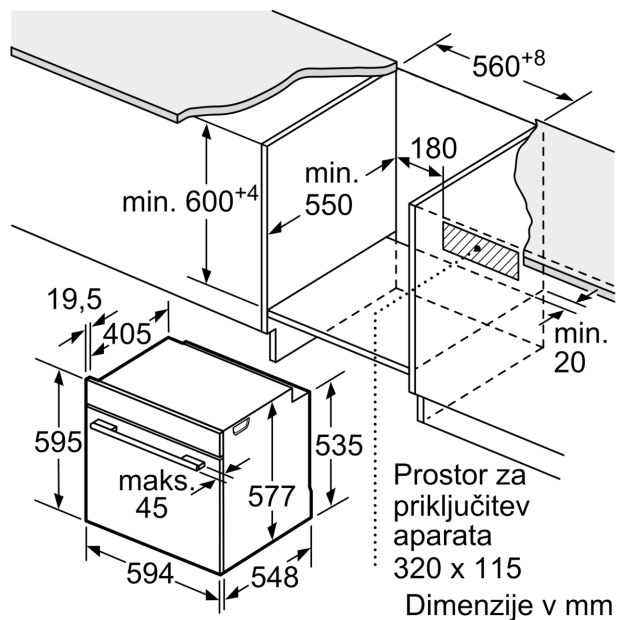


Prostor za priključitev aparata 320 x 115

Dimenzije v mm

Če se aparat montira pod kuhališče, je treba upoštevati naslednjo debelino delovne plošče (po potrebi vklj. s podkonstrukcijo).

Tip kuhališča	min. debelina delovne plošče	
	postavljeno	plosko vgrajeno
Indukcijsko kuhališče	37 mm	38 mm
Celopovršinsko indukcijsko kuhališče	47 mm	48 mm
Plinsko kuhališče	30 mm	38 mm
Električno kuhališče	27 mm	30 mm



Prostor za priključitev aparata 320 x 115

Dimenzije v mm