

## Serie 8, Vgradna pečica, 60 x 60 cm, Nerjaveče jeklo HBG633NS1


**A<sup>+</sup>**


### Dodatni pribor

1 x Rešetka, 1 x Univerzalna ponev

### Posebni dodatni pribor

HEZ327000 Kamnita plošča za peko, HEZ530000 Dva polovična pekača, HEZ531010 :, HEZ532010 Pekač, HEZ617000 Pekač za pico, okrogli, HEZ625071 Žar pekač, HEZ631070 :, HEZ632070 :, HEZ633001 Pokrov za globoki pekač, HEZ633070 Profi globoki pekač, HEZ634000 :, HEZ635000 :, HEZ636000 Steklena ponev, HEZ638200 Dvonivoj. teleskopska izvlečna vodila, HEZ638300 Trinivoj. teleskopska izvlečna vodila, HEZ660050 :, HEZ664000 :, HEZ915003 :, HEZGOAS00 :

- **4D vroči zrak:** enakomerna porazdelitev toplote za popolne rezultate – na vseh nivojih.
- **Upravljanje s TFT zaslonom:** enostavna uporaba po zaslugi upravljalnega gumba s polnim besedilom in simboli.
- **EcoClean Direct:** skoraj brez potrebnega čiščenja zahvaljujoč posebnemu premazu na zadnji steni, ki samodejno absorbira umazanijo.
- **Pomoč pri čiščenju:** manj napora po zaslugi nove možnosti čiščenja, ki jo lahko uporabite predvsem pri lažje odstranljivi umazaniji.
- **Poklopna vrata s sistemom SoftOpen in SoftClose:** vrata pečice se odpirajo in zapirajo posebej nežno in tiho.

### Tehnični podatki

Tip konstrukcije: .....Vgrajeni  
 Vgrajen čistilni sistem: ..... EcoClean Direct Plus, Hidroliza  
 Dimenzije niše (VxŠxG): ..... 585-595 x 560-568 x 550 mm  
 Dimenzije aparata: ..... 595 x 594 x 548 mm  
 Mere embalaranega izdelka: ..... 670 x 670 x 680 mm  
 Material čelne plošče: ..... nerjaveče jeklo  
 Material vrat: ..... Steklo  
 Neto masa: ..... 34.9 kg  
 Uporabni volumen (pečice): ..... 71 l  
 Metode kuhanja: .4D vroči zrak, odtajanje, Velikopovršinski žar, Vroči zrak - eko, Malopovršinski žar, Zgornje in spodnje gretje, Konvencionalno gretje ECO, Pica stopnja, Spodnje gretje, Žar z ventilatorjem  
 Nastavitev temperature: .....elektronski  
 Število notranjih osvetlitev: ..... 1  
 Dolžina priključnega kabla: ..... 120.0 cm  
 EAN koda: ..... 4242002807621  
 Število prostorov - (2010/30/ES): ..... 1  
 Razred energijske učinkovitosti: .....A+  
 Energy consumption per cycle conventional (2010/30/EC): .....0.87 kWh/cikel  
 Energy consumption per cycle forced air convection (2010/30/EQ):69 kWh/cikel  
 Indeks energijske učinkovitosti (2010/30/ES): .....81.2 %  
 Priključna moč: ..... 3600 W  
 Tok: .....16 A  
 Napetost: ..... 220-240 V  
 Frekvenca: .....60; 50 Hz  
 Tip vtiča: ..... Schuko-/Gardy vtičač z ozemlji  
 Vključena oprema: ..... 1 x Rešetka, 1 x Univerzalna ponev



## Serie 8, Vgradna pečica, 60 x 60 cm, Nerjaveče jeklo HBG633NS1

produktne skupine SER8, da si zagotovite najboljši izgled in kombinacijo vaših vgradnih aparatov.

### Tip pečice / načini gretja:

- Pečica s/z 10 načini gretja: 4D vroči zrak, Vroči zrak Eco, Zgornje/spodnje gretje, Zgornje/spodnje gretje Eco, Ventilatorski infra žar, Velikopovršinski žar, Malopovršinski žar, Pizza stopnja, Spodnje gretje, Odtaljevanje
- Temperaturno območje: 30 °C - 300 °C
- Prostornina: 71 l

### Rešetke / vodila

- Število nivojev za peko: 5 KOS
- Enonivojska teleskopska izvlečna vodila, popolni izvlek, s Stop funkcijo

### Design:

- Napredni upravljalni gumb
- Notranja površina pečice: emajlirani antracit

### Čiščenje:

- Samočistilne obloge: zadnja stranica
- Pomoč pri čiščenju pečice
- Popolnoma steklena notranja stran vrat

### Udobje:

- 2,5"-TFT zaslon s prikazom v barvah in besedilu s TouchControl senzorskim upravljanjem
- Elektronska programska ura
- Samodejno predlaganje temperature
- Prikaz dejanske trenutne temperature Prikaz trenutne temperature v pečici Nastavitev Sabbath
- Klasično odpiranje, SoftClose - nežno zapiranje, SoftOpen in SoftClose: nežno odpiranje in zapiranje vrat pečice
- Podolgovat ročaj
- Hitro segrevanje
- Halogenska osvetlitev, stikalo za osvetlitev pečice
- Hladilni ventilator

### Pripadajoči pribor:

- Univerzalen pekač, Rešetka

### Varnost:

- Zelo nizka temperatura vrat
- Otroška varnostna ključavnica
- Varnostni izklop Prikaz preostale toplote Tipka za vklop Vratno stikalo

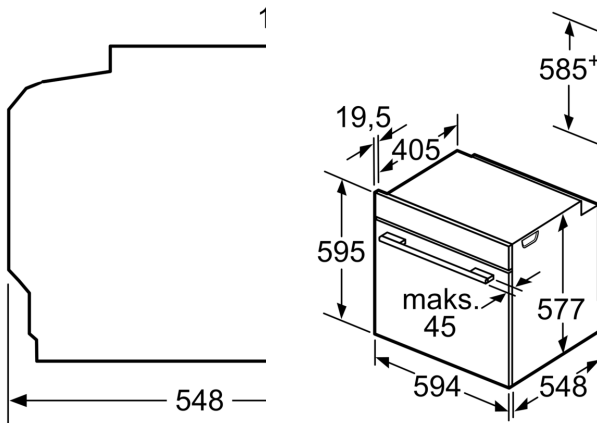
### Tehnične informacije:

- Dolžina električnega kabla: 120 cm
- Nominalna napetost: 220 - 240 V
- Skupna priključna moč: Skupna priključna moč: 3.6 kW
- Energijski razred (v skladu z EU št. 65/2014): A+(na lestvici energijskih razredov od A+++ do D)
- Poraba energije v ciklu - konvencionalno ogrevanje:0.87 kWh
- Poraba energije v ciklu - ogrevanje s prisilnim kroženjem zraka:0.69 kWh
- Število prostorov za peko: 1 Toplotni vir: električna pečica  
Prostornina pečice:71 l

### Dimenzije:

- Dimenzije aparata (VxŠxG): 595 mm x 594 mm x 548 mm
- Dimenzije niše (VxŠxG): 585 mm - 595 mm x 560 mm - 568 mm x 550 mm
- »Prosimo, upoštevajte dimenzije, navedene v skici za namestitve«
- Priporočamo vam, da izberete primerni aparat znotraj naše

**Serie 8, Vgradna pečica, 60 x 60 cm,  
Nerjaveče jeklo  
HBG633NS1**



Prostor za priključitev  
aparata 320 x 115

Če se aparat montira  
je treba upoštevati na  
delovne plošče (po pc  
s podkonstrukcijo).

**Tip kuhališča**

- Indukcijsko kuhališče
- Celopovršinsko indukcijsko kuhališče
- Plinsko kuhališče
- Električno kuhališče

