

Serie 6, Vgradna pečica, 60 x 60 cm, Nerjaveče jeklo HBG5370S0


A


Dodatni pribor

1 x Pekač, emajliran, 1 x Rešetka, 1 x Univerzalna ponev

Posebni dodatni pribor

HEZ327000 Kamnita plošča za peko, HEZ32WA00 Brezžični termometer za hrano, HEZ531010 :, HEZ532010 Pekač, HEZ538000 Enonivojska teleskopska vodila, HEZ617000 Pekač za pico, okrogli, HEZ629070 Žar pekač, HEZ631070 :, HEZ632070 :, HEZ634000 :, HEZ638000 Enonivojska teleskopska vodila, HEZ660050 :, HEZ664000 :, HEZ915003 :, HEZG0AS00 :

Vgradna pečica z AutoPilotom: samodejno pripravi popolne jedi.

- **AutoPilot 10:** vsaka jed je popolna zahvaljujoč 10 prednastavljenim samodejnim programom.
- **Upravljanje z LCD zaslonom:** enostavna uporaba zahvaljujoč neposrednemu dostopu do dodatnih funkcij.
- **Pogrezljivi gumbi:** poskrbijo, da je sprednji del pečice enostaven za čiščenje in ji dajo eleganten videz.
- **EcoClean Direct:** skoraj brez potrebnega čiščenja zahvaljujoč posebnemu premazu na zadnji steni, ki samodejno absorbira umazanijo.
- **Pomoč pri čiščenju:** manj napora po zaslugi nove možnosti čiščenja, ki jo lahko uporabite predvsem pri lažje odstranljivi umazaniji.

Tehnični podatki

Tip konstrukcije:Vgrajeni
 Vgrajen čistilni sistem:EcoClean Direct Plus, Hidroliza
 Dimenzije niše (VxŠxG):585-595 x 560-568 x 550 mm
 Dimenzije aparata:595 x 594 x 548 mm
 Mere embalaranega izdelka:675 x 660 x 690 mm
 Material čelne plošče:nerjaveče jeklo
 Material vrat:Steklo
 Neto masa:34.1 kg
 Uporabni volumen (pečice):71 l
 Metode kuhanja:Velikopovršinski žar, Nežen vroči zrak, Vroči zrak, Zgornje in spodnje gretje, Pica stopnja, Spodnje gretje, Žar z ventilatorjem
 Nastavitev temperature:mehanski
 Število notranjih osvetlitev:1
 Dolžina priključnega kabla:120.0 cm
 EAN koda:4242005029174
 Število prostorov - (2010/30/ES):1
 Razred energijske učinkovitosti:A
 Energy consumption per cycle conventional (2010/30/EC):0.97 kWh/cikel
 Energy consumption per cycle forced air convection (2010/30/EC):81 kWh/cikel
 Indeks energijske učinkovitosti (2010/30/ES):95.3 %
 Priključna moč:3400 W
 Tok:16 A
 Napetost:220-240 V
 Frekvenca:50; 60 Hz
 Tip vtiča:Schuko-/Gardy vtič z ozemlji
 Vključena oprema: 1 x Pekač, emajliran, 1 x Rešetka, 1 x Univerzalna ponev



Serie 6, Vgradna pečica, 60 x 60 cm, Nerjaveče jeklo HBG5370S0

Vgradna pečica z AutoPilotom: samodejno pripravi popolne jedi.

- Dimenzije niše (VxŠxG): 585 mm - 595 mm x 560 mm - 568 mm x 550 mm
- »Prosimo, upoštevajte dimenzije, navedene v skici za namestitve«
- Priporočamo vam, da izberete primerni aparat znotraj naše produktne skupine SER6, da si zagotovite najboljši izgled in kombinacijo vaših vgradnih aparatov.

Tip pečice / načini gretja:

- Pečica s/z 7 načini gretja: 3D vroči zrak, Zgornje/spodnje gretje, Ventilatorski infra žar, Velikopovršinski žar, Pizza stopnja, Spodnje gretje
- Temperaturno območje: 50 °C - 275 °C
- Prostornina: 71 l

Rešetke / vodila

- Število nivojev za peko: 5 KOS
- Enonivojska teleskopska izvlečna vodila, možnost namestitve na vseh ravneh, s Stop funkcijo

Design:

- Vrtljivi upravljalni gumb, Pogrezljiva gumba za upravljanje
- XXL pečica z GranitEmail notranjimi stenami

Čiščenje:

- Samočistilne obloge: zadnja stranica
- Pomoč pri čiščenju pečice

Udobje:

- Upravljanje z LCD zaslonom
- Elektronska programska ura
- Prikaz trenutne temperature v pečici
- Samodejni programi AutoPilot 10
- Klasično odpiranje, SoftClose - nežno zapiranje, SoftOpen in SoftClose: nežno odpiranje in zapiranje vrat pečice
- Podolgovat ročaj
- Samodejni programi AutoPilot
- Hitro segrevanje
- Halogenska osvetlitev
- Hladilni ventilator

Pripadajoči pribor:

- Pekač, emajliran, Rešetka, Univerzalen pekač

Varnost:

- Otroška varnostna ključavnica
- Prikaz preostale toplote

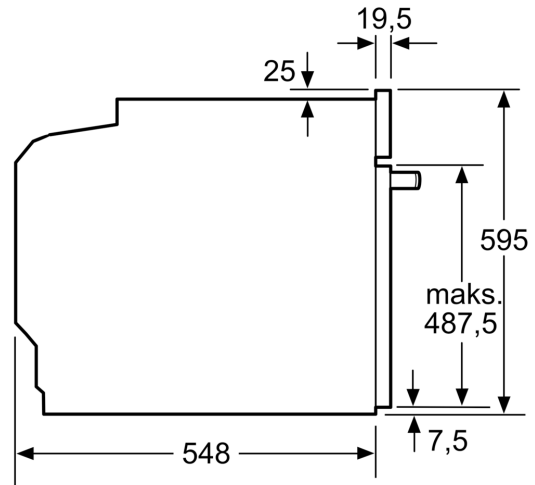
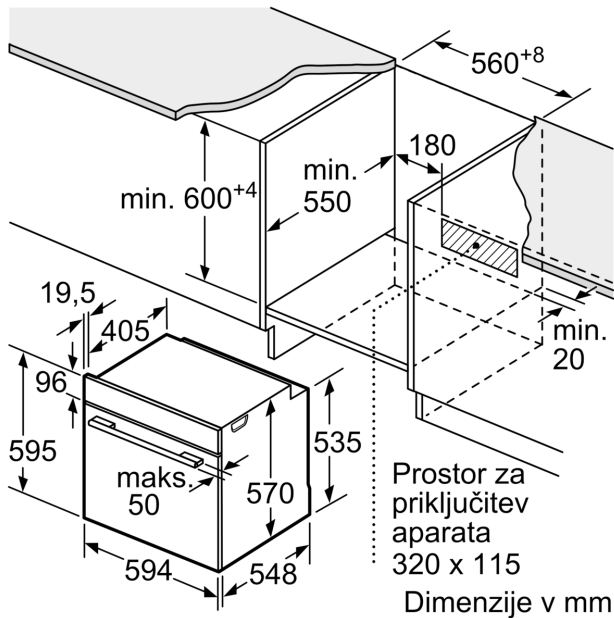
Tehnične informacije:

- Dolžina električnega kabla: 120 cm
- Nominalna napetost: 220 - 240 V
- Skupna priključna moč: Skupna priključna moč: 3.4 kW
- Energijski razred (v skladu z EU št. 65/2014): A(na lestvici energijskih razredov od A+++ do D)
- Poraba energije v ciklu - konvencionalno ogrevanje:0.97 kWh
- Poraba energije v ciklu - ogrevanje s prisilnim kroženjem zraka:0.81 kWh
- Število prostorov za peko: 1 Toplotni vir: električna pečica
Prostornina pečice:71 l

Dimenzije:

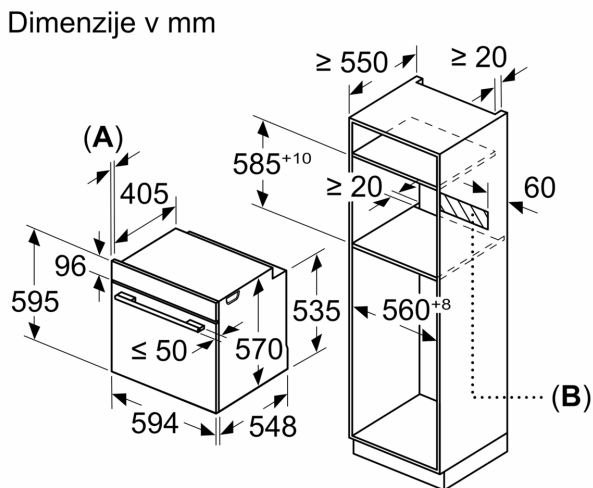
- Dimenzije aparata (VxŠxG): 595 mm x 594 mm x 548 mm

**Serie 6, Vgradna pečica, 60 x 60 cm,
Nerjaveče jeklo
HBG5370S0**

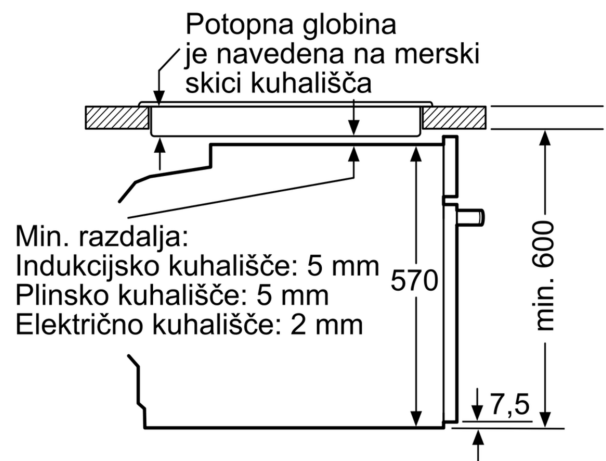


Dimenzije v mm

Dimenzije v mm



Vgradnja s kuhalno ploščo.



A: 19,5 mm
B: Prostor za priključitev aparata 320 x 115 mm

Dimenzije v mm