

Serija 2, Vgradna pečica, 60 x 60 cm, nerjaveče jeklo HBF173BS0



A



Dodatni pribor

1 x Rešetka
1 x Univerzalna ponev

Posebni dodatni pribor

HEZ327000 : Kamnita plošča za peko
HEZ438201 : Dvonivoj. teleskopska izvlečna vodila
HEZ438301 : Trinivojska teleskopska izvlečna vodila

- **AutoPilot 10:** vsaka jed je popolna zahvaljujoč 10 prednastavljenim samodejnim programom.
- **Upravljanje z LED zaslonom:** enostavna uporaba zahvaljujoč neposrednemu dostopu do časovnih funkcij.
- **Pogrezljiva gumba:** poskrbijo, da je sprednji del pečice enostaven za čiščenje in ji dajo eleganten videz.
- **Pirolitično samočiščenje:** samodejno čiščenje pečice, vi samo obrišete pepel.

Tehnični podatki

Barva / Material sprednje ploskve : nerjaveče jeklo
Tip konstrukcije : Vgrajeni
Vgrajen čistilni sistem : Samočistilna piroliza
Dimenzije niše (VxŠxG) : 575-597 x 560-568 x 550 mm
Dimenzije aparata : 595 x 594 x 548 mm
Mere embalaranega izdelka : 658 x 678 x 649 mm
Material čelne plošče : nerjaveče jeklo
Material vrat : Steklo
Neto masa : 36,8 kg
Uporabni volumen (pečice) : 63 l
Metode kuhanja : Hotair gentle, Variabilni velikopovršinski ža, Ventilatorski infra žar, Vroči zrak, Zgornje/spodnje gretje
Material notranjega prostora : Other
Nastavitev temperature : elektronski
Število notranjih osvetlitev : 1
Znaki ustreznosti : CE, VDE
Dolžina priključnega kabla : 100 cm
EAN koda : 4242005047604
Število prostorov - (2010/30/ES) : 1
Razred energijske učinkovitosti - (2010/30/ES) : A
Energy consumption per cycle conventional (2010/30/EC) : 0,93 kWh/cikel
Energy consumption per cycle forced air convection (2010/30/EC) : 0,77 kWh/cikel
Indeks energijske učinkovitosti (2010/30/ES) : 95,1 %
Priključna moč : 3250 W
Tok : 16 A
Napetost : 220-240 V
Frekvenca : 60; 50 Hz
Tip vtiča : Schuko-/Gardy vtičak z ozemlji



Serija 2, Vgradna pečica, 60 x 60 cm, nerjaveče jeklo HBF173BS0

Tip pečice / načini gretja:

- Temperaturno območje: 50 °C - 275 °C
- Prostornina: 63 l

Design:

Čiščenje:

- Piroliza - samočistilna avtomatika

Udobje:

- Upravljanje z LED zaslonom
- Hitro segrevanje
- Halogenska osvetlitev

Rešetke / vodila

- Teleskopska vodila možno dokupiti

Pripadajoči pribor:

- Univerzalna ponev, Rešetka, dva univerzalna pladnja, tanka

Varnost:

- Zelo nizka temperatura vrat

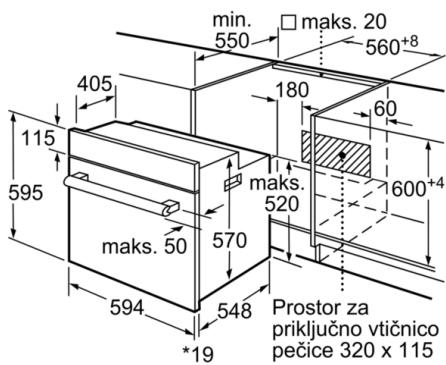
Tehnične informacije:

- Energijski razred (v skladu z EU št. 65/2014): A(na lestvici energijskih razredov od A+++ do D)
Poraba energije v ciklu - konvencionalno ogrevanje:0.93 kWh
Poraba energije v ciklu - ogrevanje s prisilnim kroženjem zraka:0.77 kWh
Število prostorov za peko: 1 Toplotni vir: električna pečica
Prostornina pečice:63 l
- Priključni kabel 1 m
- Skupna priključna moč: 3.25 kW

Dimenzije:

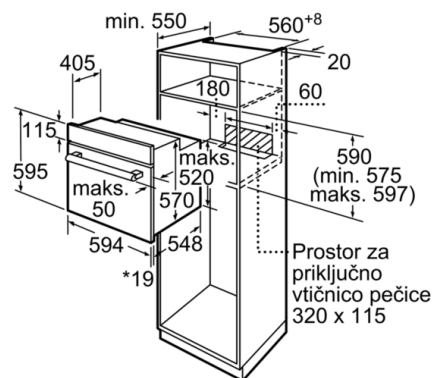
- Dimenzije aparata (VxŠxG): 595 mm x 594 mm x 548 mm
- Dimenzije niše (VxŠxG): 575 mm - 597 mm x 560 mm - 568 mm x 550 mm
- »Prosimo, upoštevajte dimenzije, navedene v skici za namestitvev«
- Vrtljivi upravljalni gumb, Pogrezljiva gumba za upravljanje

**Serija 2, Vgradna pečica, 60 x 60 cm,
nerjaveče jeklo
HBF173BS0**



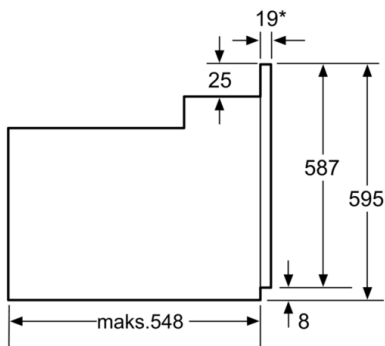
* 20 mm za kovinske prednje plošče

Dimenzije v mm



* 20 mm za kovinske prednje plošče

Dimenzije v mm



* Pri kovinskih prednjih straneh 20 mm

Dimenzije v mm