

Serie | 4, Vgradna pečica, nerjaveče jeklo
HBA513BS0



A



Dodatni pribor

1 x Rešetka
 1 x Univerzalna ponev

Posebni dodatni pribor

HEZ317000 : Pekač za pico, okrogli
 HEZ327000 : Kamnita plošča za peko
 HEZ333001 : Pokrov za globok pekač
 HEZ530000 : Dva polovična pekača
 HEZ532010 : Pekač
 HEZ538000 : Enonivojska teleskopska vodila
 HEZ538S00 : Trinivoj. telesk. izvlečna vodila
 HEZ638200 : Dvonivoj. teleskopska izvlečna vodila
 HEZ638300 : Trinivoj. teleskopska izvlečna vodila

Vgradna pečica s 3D vročim zrakom: popolni rezultati pečenja na do treh ravneh hkrati.

- **3D vroči zrak:** odlični rezultati zahvaljujoč optimalni porazdelitvi toplote na do treh ravneh hkrati.
- **Upravljanje z LED zaslonom:** enostavna uporaba zahvaljujoč neposrednemu dostopu do časovnih funkcij.
- **GranitEmail:** enostavno čiščenje notranjosti zahvaljujoč gladkim površinam in brez ostrih robov.

Tehnični podatki

Barva / Material sprednje ploskve :	nerjaveče jeklo
Tip konstrukcije :	Vgrajeni
Vgrajen čistilni sistem :	Ne
Dimenzije niše (VxŠxG) (mm) :	585-595 x 560-568 x 550
Dimenzije aparata (mm) :	595 x 594 x 548
Mere embaliranega izdelka (mm) :	675 x 690 x 660
Material čelne plošče :	nerjaveče jeklo
Material vrat :	Steklo
Neto masa (kg) :	30,742
Uporabni volumen (pečice) :	71
Metode kuhanja :	Hotair gentle, Velikopovršinski žar, Vroči zrak, Zgornje in spodnje gretje, Žar z ventilatorjem
Material notranjega prostora :	Other
Nastavitev temperature :	Ni regulacije temperature
Število notranjih osvetlitev :	1
Znaki ustreznosti :	CE, VDE
Dolžina priključnega kabla (cm) :	120
EAN koda :	4242005029983
Število prostorov - (2010/30/ES) :	1
Razred energijske učinkovitosti - (2010/30/ES) :	A
Energy consumption per cycle conventional (2010/30/EC) :	0,97
Energy consumption per cycle forced air convection (2010/30/EC) :	0,81
Indeks energijske učinkovitosti (2010/30/ES) :	95,3
Priključna moč (W) :	3400
Tok (A) :	16
Napetost (V) :	220-240
Frekvenca (Hz) :	50; 60
Tip vtiča :	Schuko-/Gardy vtičak z ozemlji



Serie | 4, Vgradna pečica, nerjaveče jeklo HBA513BS0

Vgradna pečica s 3D vročim zrakom: popolni rezultati pečenja na do treh ravneh hkrati.

Dimenzije:

- Dimenzije aparata (VxŠxG): 595 mm x 594 mm x 548 mm
- Dimenzije niše (VxŠxG): 560 mm - 568 mm x 585 mm - 595 mm x 550 mm
- »Prosimo, upoštevajte dimenzije, navedene v skici za namestitvev«

Tip pečice / načini gretja:

- Pečicas/ z 5 načini gretja: 3D vroči zrak, Zgornje/spodnje gretje, Ventilatorski infra žar, Velikopovršinski žar, Nežen vroči zrak
- Temperaturno območje: 50 °C - 275 °C
- Prostornina: 71 l

Design:

- Vrtljivi upravljalni gumb, Pogrezljiva gumba za upravljanje, Okrogli gumbi
- XXL pečica z GranitEmail notranjimi stenami

Čiščenje:

- Popolnoma steklena notranja stran vrat

Udobje:

- Upravljanje z LED zaslonom
- Elektronska programska ura
- Klasično odpiranje
- Hitro segrevanje
- Halogenska osvetlitev
- Hladilni ventilator
- Podolgovat ročaj

Rešetke / vodila

- Teleskopska vodila možno dokupiti

Pripadajoči pribor:

- 1 x Rešetka, 1 x Univerzalna ponev

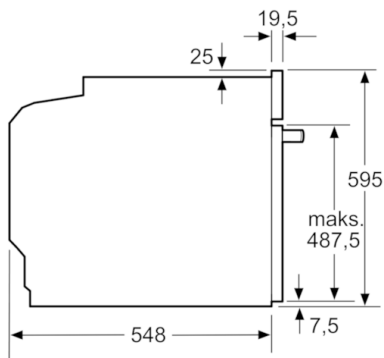
Varnost:

- Otroška varnostna ključavnica

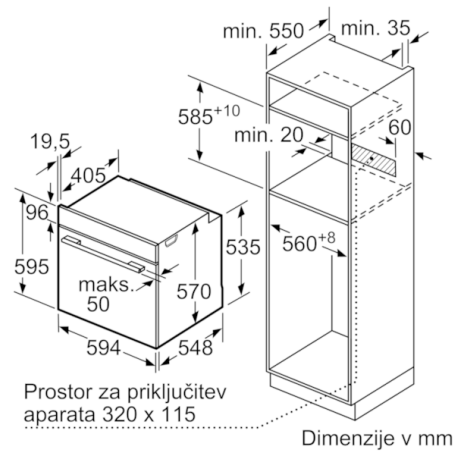
Tehnične informacije:

- Energijski razred (v skladu z EU št. 65/2014): A (na lestvici energijskih razredov od A+++ do D)
Poraba energije v ciklu - konvencionalno ogrevanje: 0.97 kWh
Poraba energije v ciklu - ogrevanje s prisilnim kroženjem zraka: 0.81 kWh
Število prostorov za peko: 1
Toplotni vir: električna pečica
Prostornina pečice: 71 l
- Dolžina električnega kabla: 120 cm
- Skupna priključna moč: 3.4 kW

Serie | 4, Vgradna pečica, nerjaveče jeklo HBA513BS0

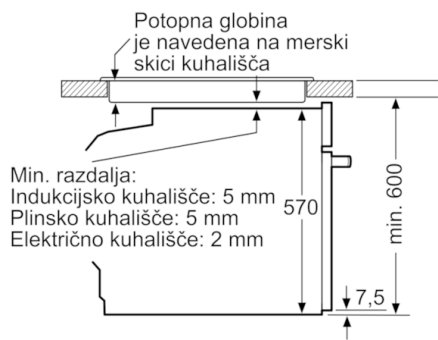


Dimenzije v mm



Dimenzije v mm

Vgradnja s kuhhalno ploščo.



Dimenzije v mm