

Serie | 6
HBA43T350, nerjaveče jeklo
Vgradna pečica

A

Dodatni pribor

1 x Pekač
aluminij
1 x Pekač
emajliran
1 x Rešetka

Posebni dodatni pribor

HEZ317000 : Pekač za pico, okrogli

Vgradna pečica s pomočjo pri čiščenju:
manj umazanije pri pečenju, lažje čiščenje.

- **EcoClean:** skoraj nič čiščenja zahvaljujoč posebnemu premazu, ki avtomatsko vpija maščobe.
- **Energijska učinkovitost A:** najboljši rezultati pečenja ob majhni porabi energije.

Tehnični podatki

Barva / Material sprednje ploskve :	nerjaveče jeklo
Tip konstrukcije :	Vgrajeni
Vgrajen čistilni sistem :	popolnoma katalitična
Dimenzije niše (VxŠxG) (mm) :	575-597 x 560-568 x 550
Dimenzije aparata (mm) :	595 x 595 x 515
Mere embaliranega izdelka (mm) :	665 x 635 x 635
Material čelne plošče :	nerjaveče jeklo
Material vrat :	Steklo
Neto masa (kg) :	31,342
Uporabni volumen (pečice) :	60
Metode kuhanja :	Circulating air, odtajanje,
Spodnje gretje, Variabilni malopovršinski žar, Variabilni velikopovršinski ža, Zgornje in spodnje gretje, Žar z ventilatorjem	
Material notranjega prostora :	emajl
Nastavitev temperature :	mehanski
Število notranjih osvetlitev :	1
Znaki ustreznosti :	AENOR, CE
Dolžina priključnega kabla (cm) :	95
EAN koda :	4242002468945
Število prostorov - (2010/30/ES) :	1
Razred energijske učinkovitosti - (2010/30/ES) :	A
Energy consumption per cycle conventional (2010/30/EC) :	0,92
Energy consumption per cycle forced air convection (2010/30/EC) :	0,85
Indeks energijske učinkovitosti (2010/30/ES) :	106,3
Moč električnega priključka (W) :	3580
Tok (A) :	16
Napetost (V) :	220-240
Frekvenca (Hz) :	50; 60
Tip vtiča :	Schuko-/Gardy vtičak z ozemlji



4 242002 468945

Serie | 6 Pečice

HBA43T350, nerjaveče jeklo

Vgradna pečica

Vgradna pečica s pomočjo pri čiščenju: manj umazanije pri pečenju, lažje čiščenje.

Tip pečice / načini gretja:

- Multifunkcijska pečica (7 načinov gretja: Zgornje/spodnje gretje, Spodnje gretje, Kroženje zraka, Ventilatorski infra žar, Velikopovršinski variabilni žar, Malopovršinski variabilni žar, Odtaljevanje)
- Pečica z GranitEmail notranjimi stenami

Design:

- Pogrezljiva gumba za upravljanje

Čiščenje:

- EcoClean samočistilne obloge na zadnji in stranskih stenah
- Popolnoma steklena notranja stran vrat

Udobje:

- Elektronska programska ura
- Avtomatsko hitro segrevanje
- Osvetlitev pečice
- Hladilni ventilator

Odpiranje / sistem izvleka:

- Trinivojska teleskopska izvlečna vodila s Stop funkcijo

Varnost:

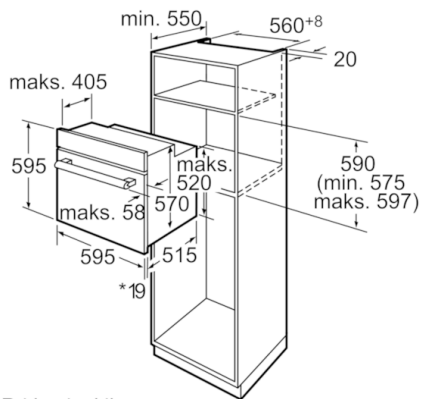
- Hladna vrata Comfort - temperatura stekla največ 40 °C (merjeno pri temperaturi v pečici 180°C pri načinu gretja zgoraj/spodaj, izmerjeno v središču vrat po 1 uri)
- Otroška varnostna ključavnica

Dimenzije:

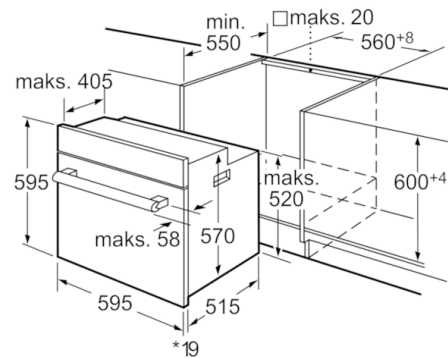
- Energijski razred (v skladu z EU št. 65/2014): A (na lestvici energijskih razredov od A+++ do D)
Poraba energije v ciklu - konvencionalno ogrevanje: 0.92 kWh
Poraba energije v ciklu - ogrevanje s prisilnim kroženjem zraka: 0.85 kWh
Število prostorov za peko: 1
Toplotni vir: električna pečica
Prostornina pečice: 60 l
- Priključni kabel z vtičem (0,95 m)

Serie | 6 Pečice

HBA43T350, nerjaveče jeklo Vgradna pečica



* Pri kovinskih prednjih ploščah 20 mm Dimenzije v mm



* Pri kovinskih prednjih ploščah 20 mm

Dimenzije v mm