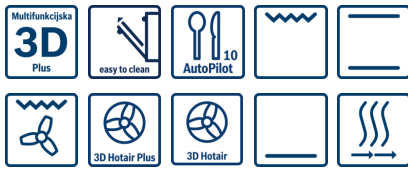


HBA24U250, nerjaveče jeklo
Vgradna pečica

Dodatni pribor

1 x Rešetka
 1 x Univerzalna ponev

Posebni dodatni pribor

HEZ24D300 : Parna posoda za vgradno pečico
 HEZ317000 : Pekač za pico, okrogli
 HEZ325000 : Žar pekač
 HEZ327000 : Kamnita plošča za peko
 HEZ333001 : Pokrov za globok pekač

Vgradna pečica z inteligentno programsko avtomatiko: izbrana jed vam tako uspe skorajda sama od sebe.

- **Funkcija AutoPilot 10:** odlično vam uspe vsaka jed s pomočjo 10 prednastavljenih programskih avtomatik.
- **Kroženje vročega zraka 3D Plus:** odlični rezultati s pomočjo optimalne razporeditve toplote - na do treh ravneh hkrati.
- **Energijski razred A:** najboljši rezultati peke z nizko porabo energije.

Tehnični podatki

Barva / Material sprednje ploskve :	nerjaveče jeklo
Tip konstrukcije :	Vgrajeni
Vgrajen čistilni sistem :	Ne
Dimenzije niše (VxŠxG) (mm) :	575-597 x 560-568 x 550
Dimenzije aparata (mm) :	595 x 595 x 548
Mere embaliranega izdelka (mm) :	670 x 680 x 670
Material čelne plošče :	nerjaveče jeklo
Material vrat :	Steklo
Neto masa (kg) :	34,497
Uporabni volumen (pečice) :	66
Metode kuhanja :	Spodnje gretje, Variabilni velikopovršinski žar, Vroči zrak, Zgornje in spodnje gretje, Žar z ventilatorjem
Material notranjega prostora :	emajl
Nastavitev temperature :	mehanski
Število notranjih osvetlitev :	1
Znaki ustreznosti :	CE, VDE
Dolžina priključnega kabla (cm) :	120
EAN koda :	4242002471891
Število prostorov - (2010/30/ES) :	1
Razred energijske učinkovitosti - (2010/30/ES) :	A
Energy consumption per cycle conventional (2010/30/EC) :	0,95
Energy consumption per cycle forced air convection (2010/30/EC) :	0,82
Indeks energijske učinkovitosti (2010/30/ES) :	98,8
Moč električnega priključka (W) :	3500
Tok (A) :	16
Napetost (V) :	220-240
Frekvenca (Hz) :	50; 60
Tip vtiča :	Schuko-/Gardy vtič z ozemlji



Serie | 6 Pečice

HBA24U250, nerjaveče jeklo

Vgradna pečica

Vgradna pečica z inteligentno programsko avtomatiko: izbrana jed vam tako uspe skorajda sama od sebe.

Tip pečice / načini gretja:

- Multifunkcijska 3D Plus pečica (5 načinov gretja: Zgornje/spodnje gretje, Spodnje gretje, Kroženje vročega zraka 3D plus, Ventilatorski infra žar, Velikopovršinski variabilni žar)
- XXL pečica z GranitEmail notranjimi stenami

Design:

- Pogrezljiva gumba za upravljanje

Čiščenje:

- Popolnoma steklena notranja stran vrat

Udobje:

- Število samodejnih programov: 10
- Elektronska programska ura
- Avtomatsko hitro segrevanje
- Osvetlitev pečice
- Hladilni ventilator

Odpiranje / sistem izvleka:

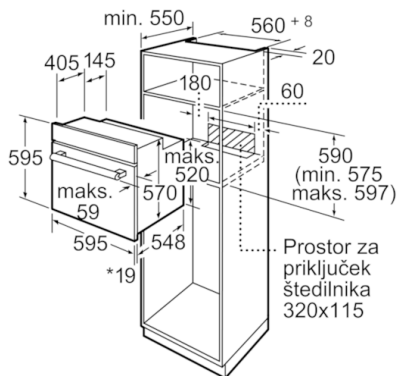
- Trinivojska teleskopska izvlečna vodila, popolni izvlek

Varnost:

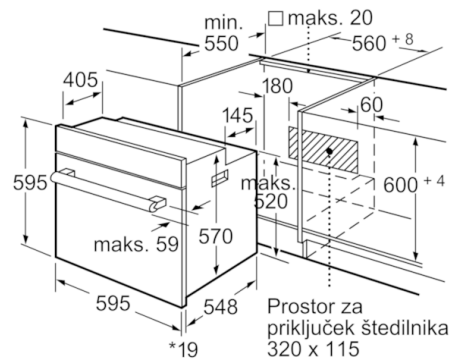
- Hladna vrata Comfort - temperatura stekla največ 40 °C (merjeno pri temperaturi v pečici 180°C pri načinu gretja zgoraj/spodaj, izmerjeno v središču vrat po 1 uri)
- Otroška varnostna ključavnica

Tehnične informacije:

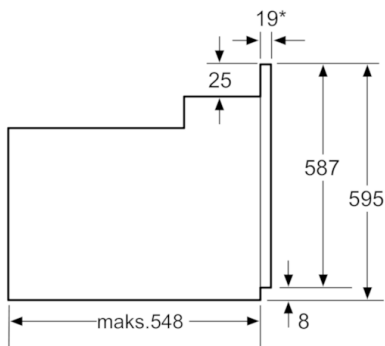
- Energijski razred (v skladu z EU št. 65/2014): A
- Poraba energije v ciklu - konvencionalno ogrevanje: 0.95 kW.h
- Poraba energije v ciklu - ogrevanje s prisilnim kroženjem zraka: 0.82 kWh
- Število prostorov za peko: 1
- Toplotni vir: električna pečica
- Prostornina pečice: 66 l
- Priključni kabel z vtičem (1,20 m)

Serie | 6 Pečice
HBA24U250, nerjaveče jeklo
Vgradna pečica


*Pri kovinskih prednjih straneh 20 mm
 Dimenzije v mm



*Pri kovinskih prednjih straneh 20 mm
 Dimenzije v mm



* Pri kovinskih prednjih straneh 20 mm
 Dimenzije v mm