

Serie 6, Vgradni zamrzovalnik, 82 x 59.8 cm, ploščati tečaj z mehkim zapiranjem GUN21ADE0



Dodatni pribor

1 x Posoda za ledene kocke

Posebni dodatni pribor

KFZ10AX0 :
KUZ20SX0 Nadomestna vrata, nerjaveče jeklo

- **Povezljivost:** nadzor in upravljanje vašega hladilnika na daljavo, prek pametnega telefona ali tablice.
- **No Frost:** s popolno zaščito pred nastankom ledu je odtaljevanje preteklost, prihrani vam čas in napor.

Tehnični podatki

Energijski razred: E
 Povprečna letna poraba energije v kWh na leto (kWh/leto): 189 kWh/leto
 Skupna prostornina zamrzovalnih predalov: 85 l
 Emisije akustičnega hrupa, ki se prenaša po zraku: . 35 dB(A) re 1 pW
 Razred emisij akustičnega hrupa, ki se prenaša po zraku: B
 Osvetlitev: Ne
 Kategorija izdelka: Zamrzovalna omara
 Tip konstrukcije: Vgrajeni
 No Frost izvedba: Hladilnik in zamrzovalnik
 Višina izdelka: 820 mm
 Širina: 598 mm
 Globina izdelka: 548 mm
 Mere embaliranega izdelka: 890 x 640 x 640 mm
 Neto masa: 31.1 kg
 Bruto masa: 33.8 kg
 Tok: 10 A
 Frekvenca: 50 Hz
 Dolžina priključnega kabla: 230.0 cm
 Tečaj vrat: desno, prestavljivo
 Opozorilni signal / Motnje: optičen
 Zaklepanje vrat: Ne
 Št. predalov/košar: 3
 Št. zamrzovalnih prostorov z vrati/notranjimi vratci: 0
 EAN koda: 4242005381111
 Blagovna znamka: Bosch
 Komercialna oznaka izdelka: GUN21ADE0
 Kategorija izdelka: Zamrzovalna omara
 Vključena oprema: 1 x Posoda za ledene kocke



Serie 6, Vgradni zamrzovalnik, 82 x 59.8 cm, ploščati tečaj z mehkim zapiranjem GUN21ADE0

Poraba

- Razred energijske učinkovitosti (EU19_EEK_D): E
- Bruto uporabna prostornina: 85 l
- Povprečna letna poraba energije: 189 kWh/leto
- Klimatski razred: SN-T
- Glasnost: 35 dB

DESIGN

Udobje in varnost

- Elektronsko uravnavanje temperature z LED prikazom
- Varčno stikalo
- Home Connect: Home Connect funkcija (WLAN) - samo v državah, kjer je na voljo storitev Home Connect
- Notranjost prijazna za čiščenje, svetla notranjost
- Akustični in optični alarm pri povišani temperaturi
- Manual/automatic activation
- NoFrost

Zamrzovalni del

- Št. prozornih zamrzovalnih predalov: 3
- Zamrzovalni prostor : 85 l
- Shranjevanje ob motnjah: 9 h
- Zmogljivost zamrzovanja: 8 kg
- Predal za zamrzovanje

Tehnične informacije

- Desno odpiranje vrat, prestavljivo
- U
- Ventilacija v podnožju, izrez v delovni plošči ni potreben
- Dolžina napajalnega kabla: 230 cm
- Napetost: 220 - 240 V

Dimenzije

- Vgradne dimenzije (V X Š x G): 82 x 60 x 55 cm
- Dimenzije aparata (V x Š x G): 82 x 60 x 55 cm

Pribor

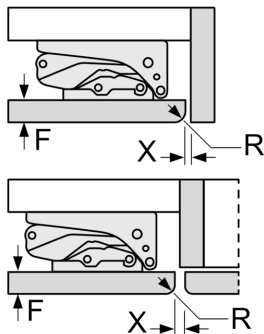
- Posoda za ledene kocke
- Ocena temelji na standardnih rezultatih testov za 24 ur. Dejanska poraba je odvisna od načina uporabe aparata in kje se aparat nahaja

Osnovne informacije

Serie 6, Vgradni zamrzovalnik, 82 x 59.8 cm, ploščati tečaj z mehkim zapiranjem GUN21ADE0

Dimenzije v mm

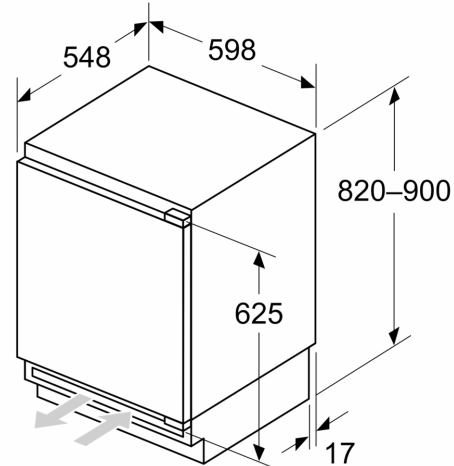
Priporočene dimenzije reže za ravne tečaje



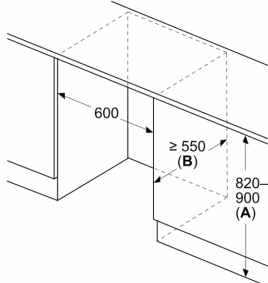
F	R	X
16-19	0-3	2,5
20	0-1	3
	2-3	2,5
21	0-1	3
	2-3	2,5
22	0	4
	1	3,5
	2-3	3

Upoštevati je treba priporočene dimenzije reže v tabeli, da zagotovite odpiranje vrat aparata brez trka in preprečite poškodbe kuhinjskega pohištva.

Dimenzije v mm



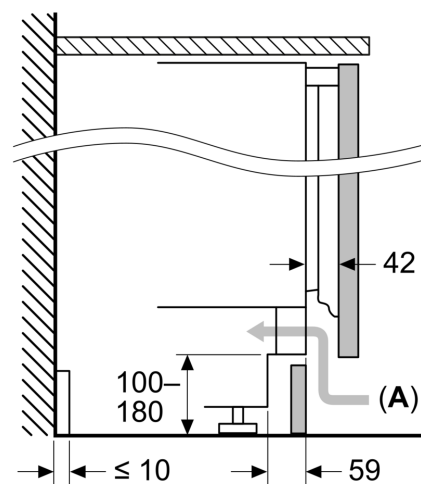
Dimenzije v mm



A: Višina podkonstrukcije
B: ≥ 560 mm (priporočeno)

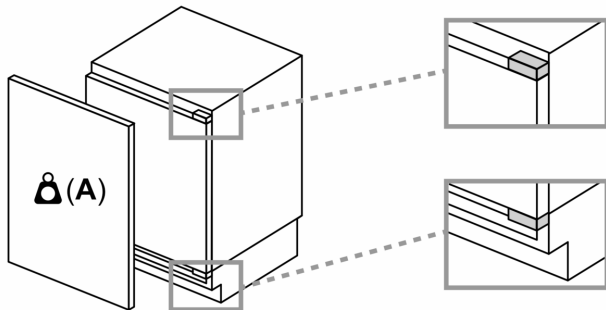
Prostor za električni priključek poleg aparata na levi ali desni strani

Dimenzije v mm



A: Vstopna odprtina za zrak ≥ 200 cm²

Največja dovoljena teža ličnic



Vgrajene ličnice, ki presegajo dovoljeno težo, lahko povzročijo poškodbe in slabše delovanje tečajev

A: Teža ≤ 12 kg