

**Serie 6, Vgradni zamrzovalnik, 87.4 x 55.8 cm, ploščati tečaj
GIV21AFE0**



Zamrzovalnik s tremi prozornimi predali za zamrzovanje in funkcijo SuperFreezing: živila, ki jih na novo naložite, zamrznejo še hitreje.

- **Predal za zamrznjena živila Big Box:** tako za zlaganje posod za shranjevanje kot za večja zamrznjena živila.
- **Low Frost:** manj pogosto potrebno odtajevanje zaradi manjšega nastajanja ledu – s tem vam prihrani delo in je energetsko učinkovitejši.

Tehnični podatki

Energijski razred:	E
Povprečna letna poraba energije v kWh na leto (kWh/leto):	176 kWh/leto
Skupna prostornina zamrzovalnih predalov:	96 l
Emisije akustičnega hrupa, ki se prenaša po zraku: .. 36 dB(A) re 1 pW	
Razred emisij akustičnega hrupa, ki se prenaša po zraku:	C
Prikazovalnik temperature zamrzovalnega prostora:	ne
Osvetlitev:	Ne
Kategorija izdelka:	Zamrzovalna omara
Tip konstrukcije:	Vgrajeni
Dekorativna plošča vrat:	okrasna letev ni dobavljiva
No Frost izvedba:	Ne
Višina izdelka:	874 mm
Širina:	558 mm
Globina izdelka:	545 mm
Mere embaliranega izdelka:	950 x 620 x 640 mm
Neto masa:	39.8 kg
Bruto masa:	42.6 kg
Priključna moč:	90 W
Tok:	10 A
Frekvenca:	50 Hz
Dolžina priključnega kabla:	230.0 cm
Tečaj vrat:	desno, prestavljivo
Način odtajevanja:	ročno
Opozorilni signal / Motnje:	akustičen in vizualen
Zaklepanje vrat:	Ne
Št. predalov/košar:	3
Št. zamrzovalnih prostorov z vrati/notranjimi vratci:	0
EAN koda:	4242005126996
Blagovna znamka:	Bosch
Komercialna oznaka izdelka:	GIV21AFE0
Kategorija izdelka:	Zamrzovalna omara
Vključena oprema:	1 x Posoda za ledene kocke

Dodatni pribor

1 x Posoda za ledene kocke

Posebni dodatni pribor

KFZ20AX0 :

KFZ20SX0 Vrata, nerjaveče jeklo



**Serie 6, Vgradni zamrzovalnik, 87.4 x
55.8 cm, ploščati tečaj
GIV21AFE0**

**Zamrzovalnik s tremi prozornimi predali za
zamrzovanje in funkcijo SuperFreezing:
živila, ki jih na novo naložite, zamrznejo še
hitreje.**

Poraba

Udobje in varnost

- Low Frost - manj ledu, hitrejše odtaljevanje!
- Odmični tečaj
- Elektronsko uravnavanje temperature z LED prikazom
- Manual/automatic activation
- Akustični alarm, Optično opozorilo pri povišani temperaturi

Zamrzovalni del

- Št. prozornih zamrzovalnih predalov: 3, od tega 1 BigBox

Tehnične informacije

- Desno odpiranje vrat, prestavljivo
- Priključna moč: 90 W
- Napetost: 220 - 240 V

Dimenzije

- Vgradne dimenzije (V x Š x G): 88 x 56 x 55 cm
- Dimenzije aparata (V x Š x G): 87 x 56 x 55 cm

Pribor

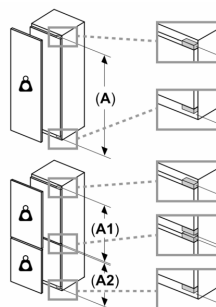
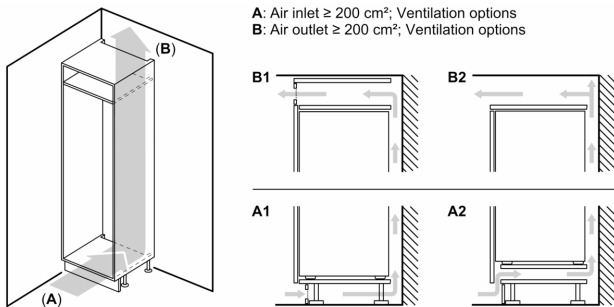
- 1 x Posoda za ledene kocke

Pribor

- KFZ20AX0, KFZ20SX0
- Ocena temelji na standardnih rezultatih testov za 24 ur. Dejanska poraba je odvisna od načina uporabe aparata in kje se aparat nahaja

Osnovne informacije

Serie 6, Vgradni zamrzovalnik, 87.4 x 55.8 cm, ploščati tečaj GIV21AFE0



Največja dovoljena teža ličnic

Vgrajene ličnice, ki presegajo dovoljeno težo, lahko povzročijo poškodbe in slabše delovanje tečajev

Δ Teža

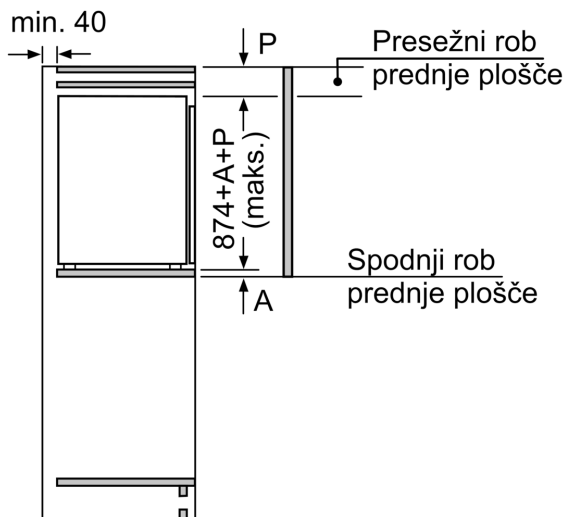
A: Višina vrat aparata, vključno s tečajji, v mm

B: Tečaj brez blažilnika, ličnica v kg

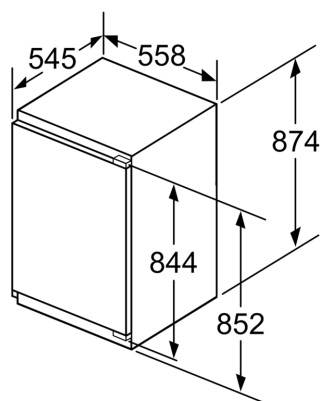
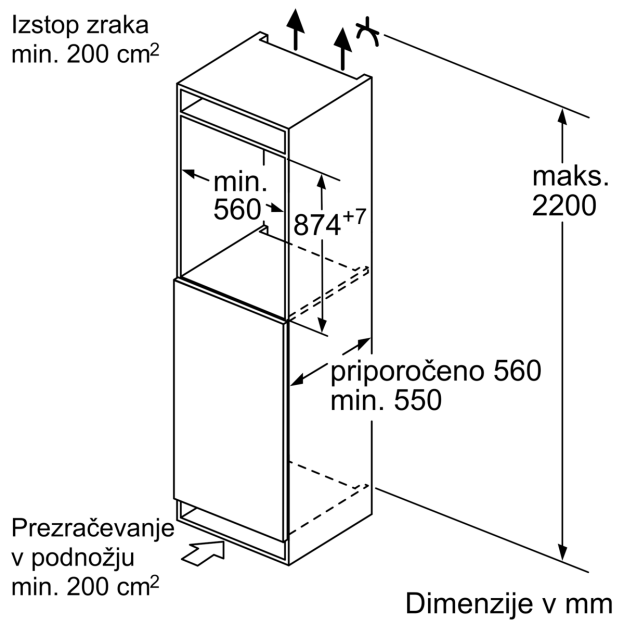
C: Tečaj z blažilnikom, ličnica v kg

D: Dodatna možna obremenitev v kg s kompletom za veliko obremenitev

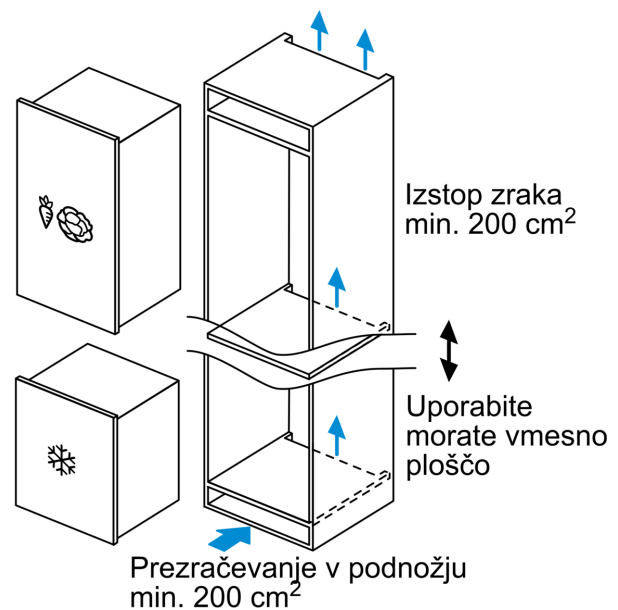
A	B	C	D
1500-1750	22	22	
720-1400	19	19	B+5 / C+5
A1	15	19	
A2	15	19	



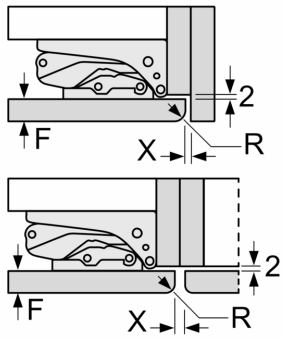
Dimenzije v mm



Dimenzije v mm



Dimenzije v mm
 Priporočene dimenzije reže za ravne tečaje



F	R	X
16-19	0-3	2,5
20	0-1	3
	2-3	2,5
21	0-1	3
	2-3	2,5
22	0	4
	1	3,5
	2-3	3

Upoštevati je treba priporočene dimenzije reže v tabeli, da zagotovite odpiranje vrat aparata brez trka in preprečite poškodbe kuhinjskega pohištva.