

## Komplet za recirkulacijo zraka Long Life DWZ1FX5D1



- Za recirkulacijski način (kroženje zraka)
- V kombinaciji s stenskimi napami
- CleanAir filter z aktivnim ogljem in večkratno regeneracijo
- Za montažo na zunanji ali notranji kanal

---

### Tehnični podatki

Mere embalaranega izdelka: ..... 475 x 505 x 595 mm  
Dimenzija palete: ..... 120.0 x 80.0 x 120.0  
Standardno število enot na paleto: ..... 8  
Neto masa: ..... 5.0 kg  
Bruto masa: ..... 7.9 kg  
EAN koda: ..... 4242005223688

---



4 242005 223688

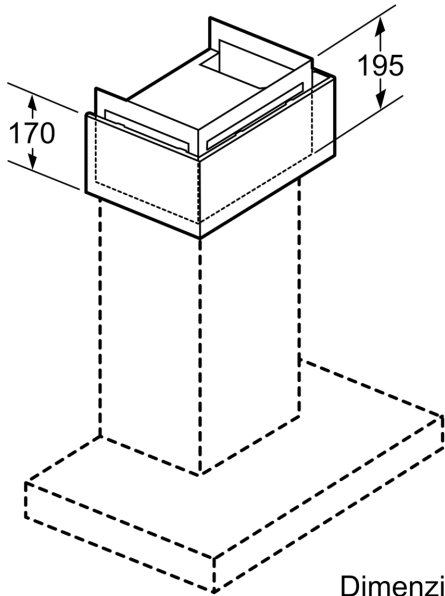
## **Komplet za recirkulacijo zraka Long Life DWZ1FX5D1**

---

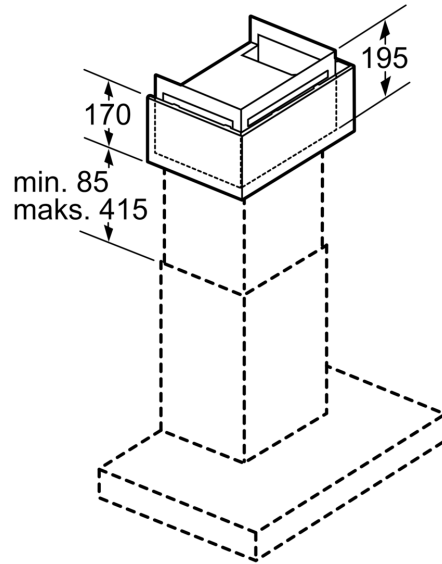
### **Dokupni pribor**

- Za recirkulacijski način (kroženje zraka)
- V kombinaciji s stenskimi napami
- CleanAir filter z aktivnim ogljem in večkratno regeneracijo
- Za montažo na zunanji ali notranji kanal

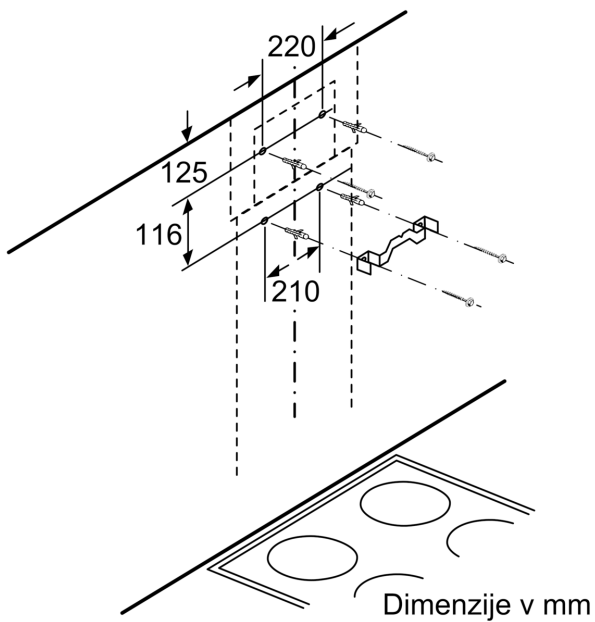
**Komplet za recirkulaciju zraka Long  
Life  
DWZ1FX5D1**



Dimenzije v mm



Dimenzije v mm



Dimenzije v mm