

**Serie 2, Stenska napa, 60 cm,
Nerjaveče jeklo
DWP66BC50**



Posebni dodatni pribor

DHZ5275	Standarden komplet za kroženje zraka
DHZ5276	Stand. filter za odstranj. vonjav rez.
DHZ6550 :	
DHZ6551 :	
DHZ1224 :	
DHZ1234 :	

Tehnični podatki

Tipologija:	zidna
Dolžina priključnega kabla:	130.0 cm
Višina dekorativne cevi:	553-730/573-730 mm
Višina izdelka:	246 mm
Najmanjša razdalja nad električno kuhalno ploščo:	550 mm
Najmanjša razdalja nad plinsko kuhalno ploščo:	650 mm
Neto masa:	8.6 kg
Način upravljanja:	mehanski
Število različnih hitrosti:	3
Maks. zmogljivost pri odzračevanju, najvišja normalna stopnja: ...	598 m ³ /h
Maks. zmogljivost pri recirkulaciji, najvišja normalna stopnja:	406 m ³ /h
Maksimalen pretok zraka:	598 m ³ /h
Število svetil:	2
Glasnost:	69 dB(A) re 1 pW
Premer cevi:	120 / 150 mm
Material filtra:	Washable aluminium
EAN koda:	4242005031986
Priključna moč:	220 W
Tok:	10 A
Napetost:	220-240 V
Frekvenca:	50; 60 Hz
Tip vtiča:	Schuko-/Gardy vtičač z ozemlji
Tip namestitve:	Wall-mounted



4 242005 031986

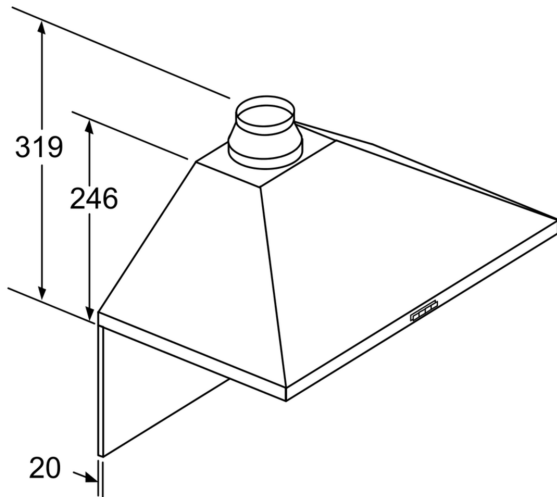
Serie 2, Stenska napa, 60 cm, Nerjaveče jeklo DWP66BC50

- 60 cm
- Nerjaveče jeklo
- Za pritrditev na steno nad kuhališčem
- Dve možnosti delovanja: odvajanje zraka ali kroženje zraka (potrebno dokupiti komplet za recirkulacijo)
- Recirculating kit
- Klasične tipke
- 3 stopnje zmogljivosti
- Osvetlitev kuhališča: 2 x 1,5 W LED osvetlitev
- Temperatura barve: 3500 K
- Osvetljenost: 104 lux
- Kasetna z alu okvirjem
- Kovinski maščobni filter, primeren za čiščenje v pomivalnem stroju
- Zmogljivost odvajanja izpušnega zraka je v skladu z EN 61591 največ 597m³/h
- Hrupnost pri najvišji normalni stopnji (odvajanje zraka): 69 dB(A) re 1 pW [56 dB(A) re 20 µPa zv. pritisk] (po EN 60704-3, EN 60704-2-13)
- Hrupnost pri najnižji/najvišji normalni stopnji: 49/69 dB
- Capacitor energy efficient
- Dimenzije (VxŠxG): 799 x 600 x 500 mm
- Cev Ø 150 mm, 120 mm
- z enosmerno zaporno loputo
- Električni kabel dolžine 1.3 m z vtikačem
- Energijski razred: A (na lestvici energijskih razredov od A++ do E)
- Povprečna letna poraba energije: 42.8 kWh/leto
- Razred učinkovitosti pretoka zraka: A
- Razred učinkovitosti osvetljevanja: A
- Razred učinkovitosti filtriranja maščob: B
- Priključna moč: 220 W

Pretok:

*v skladu z Uredbo EU št. 65/2014

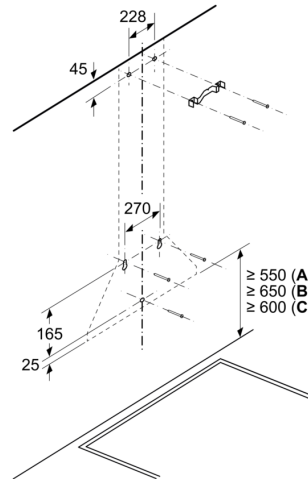
**Serie 2, Stenska napa, 60 cm,
Nerjaveče jeklo
DWP66BC50**



Pri uporabi zadnje stene
morate upoštevati
obliko aparata.

Dimenzije v mm

Dimenzije v mm

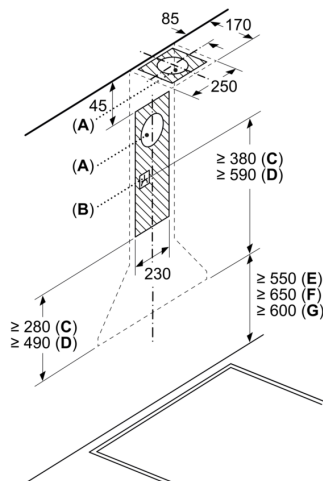


A: Električna

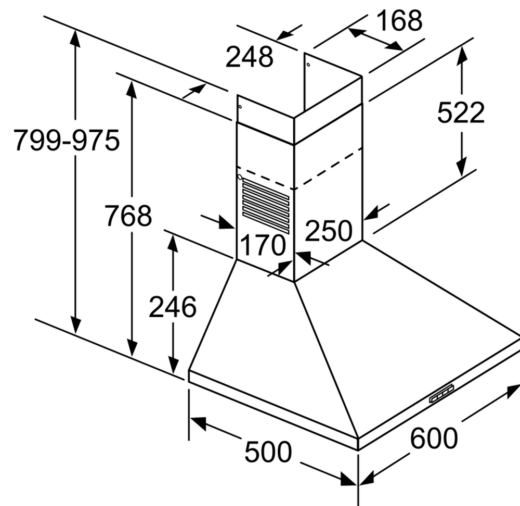
B: Plin – od zgornjega roba nosilca za
posodo

C: Električna – za Avstralijo in Novo
Zelandsko

Dimenzije v mm



A: Izhodna odprtina za odzračevanje
B: Vtičnica
C: Izhodni zrak
D: Kroženje zraka
E: Električna
F: Plin – od zgornjega roba nosilca za
posodo
G: Električna – za Avstralijo in Novo
Zelandsko



Dimenzije v mm