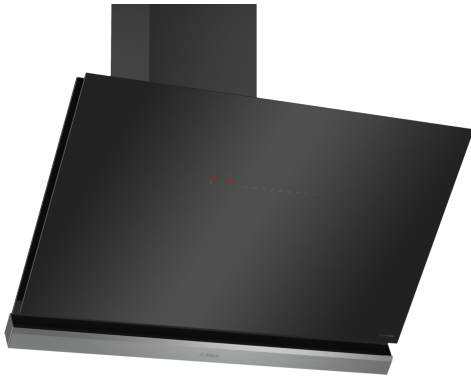


**Serie 8, Stenska napa, 90 cm,
prozorno steklo s črnim tiskom
DWK98PS62**



A+



Posebni dodatni pribor

DWZOAK0R0	Set za rec.zraka Long Life brez dimnika
DWZOAK0S0	Komplet za kroženje zraka Long Life
DWZ1AK1B6	Filt.za odstranj.vonjav CleanAirPlus rez
DWZ1AK1I6	Komplet za kroženje zraka Clean Air
DWZ1AK1V6	Set za recirk.CleanAirPlus brez dimnika
HEZG9AS00S	:

**Poševni zaslon: za popoln pregled nad
posodo na kuhalni plošči.**

- **PerfectAir senzor:** samodejna nastavitve moči za maksimalno zmogljivost pri minimalni stopnji hrupa.
- **Posebej tiho:** maksimalna zmogljivost pri minimalni stopnji hrupa.
- **Notranjost enostavna za čiščenje:** skriti vijaki in kabli ter zaobljeni robovi omogočajo enostavno čiščenje.
- **Po zaslugi glasovnega upravljanja Amazon Alexa lahko aparate upravljate kar z vašim glasom.***
- **Upravljanje z nabo prek kuhalne plošče: priročno upravljanje s funkcijami nape kar na kuhalni plošči.**

Tehnični podatki

Tipologija:	zidna
Dolžina priključnega kabla:	130.0 cm
Višina izdelka:	323 mm
Najmanjša razdalja nad električno kuhhalno ploščo:	450 mm
Najmanjša razdalja nad plinsko kuhhalno ploščo:	650 mm
Neto masa:	27.0 kg
Način upravljanja:	elektronski
Število različnih hitrosti:	3 stopenjski + 2 intenzivno
Maks. zmogljivost pri odzračevanju, najvišja normalna stopnja: ...	468 m ³ /h
Maks. zmogljivost pri recirkulaciji, intenzivna stopnja:	703.0 m ³ /h
Maks. zmogljivost pri recirkulaciji, najvišja normalna stopnja:	459 m ³ /h
Maks. zmogljivost pri odzračevanju, intenzivna stopnja:	837 m ³ /h
Maksimalen pretok zraka:	468 m ³ /h
Število svetil:	2
Glasnost:	55 dB(A) re 1 pW
Premer cevi:	120 / 150 mm
Material filtra:	Drugo
EAN koda:	4242005310111
Priključna moč:	170 W
Tok:	10 A
Napetost:	220-240 V
Frekvenca:	50; 60 Hz
Tip vtiča:	Schuko-/Gardy vtič z ozemlji
Tip namestitve:	Wall-mounted
Izklop z zakasnitvijo:	10 min



Serie 8, Stenska napa, 90 cm, prozorno steklo s črnim tiskom DWK98PS62

Poševni zaslon: za popoln pregled nad posodo na kuhalni plošči.

Tip:

- črna napa
- 90 cm
- Za pritrnitev na steno nad kuhališčem
- Dve možnosti delovanja: odvajanje zraka ali kroženje zraka (potrebno dokupiti komplet za recirkulacijo)
- Recirkulacija je možna brez dimnika

Design:

- Iz črnega stekla
- Pokrov filtra iz stekla
- Notranje ogrodje enostavno za čiščenje

Okolje in varnost:

- Energijski razred: A+ (na lestvici energijskih razredov od A++ do E)
- Povprečna letna poraba energije: 32.6 kWh/leto
- Razred učinkovitosti pretoka zraka: A
- Razred učinkovitosti osvetljevanja: A
- Razred učinkovitosti filtriranja maščob: B
- Hrupnost pri najnižji/najvišji normalni stopnji: 43/55 dB

Udobje:

- Upravljanje nape prek kuhalne plošče
- (s kompatibilno kuharno ploščo)
- Popolnoma avtomatska napa
- Senzor kakovosti zraka
- EmotionLight Pro
- Sistem za enostavno montažo
- 5 stopenj zmogljivosti: 3 + 2 intenzivni, TouchControl upravljanje
- TouchControl upravljanje (5 stopenj zmogljivosti: 3 + 2 intenzivni)
- 5 stopenj zmogljivosti: 3 + 2 intenzivni
- 10-minutni zamik izklopa
- 2 območja sesanja zraka: spredaj in spodaj
- Avtomatski izklop intenzivne stopnje
- Možnost nastavitve intenzitete svetlobe
- SoftLight postopna osvetlitev/zatemnitev
- EcoSilenceDrive motor
- EcoSilenceDrive motor
- Posebno učinkovita zvočna izolacija
- Osvetlitev kuhališča: 2 x 3 W LED osvetlitev
- Osvetljenost: 348 lux
- Obodno sesanje zraka
- Indikator zasičenosti filtra (kovinskega ali ogljenega)
- Cassette with alu frame black
- Kovinski maščobni filter, primeren za čiščenje v pomivalnem stroju

Home Connect funkcija (WLAN) - samo v državah, kjer je na voljo storitev Home Connect

- za povezane hišne aparate in upravljanje prek pametnega telefona ali tablice (le v državah, kjer je storitev Home Connect na voljo)

- Sistem Home Connect se lahko razširi tako, da se vanj vključi številne funkcije zunanjih partnerjev (partnerstva)
- Glasovno upravljanje omogočeno prek glasovnega asistenta (le v državah, kjer je ta storitev na voljo)

Dimenzije:

- Dimenzije - odvajanje zraka (VxŠxG): 957-1227 x 894 x 548 mm
- Dimenzije (kroženje zraka) vključujoč okrasni pokrov zračnika (VxŠxG): 1017-1287 x 894 x 548 mm
- Dimenzije (kroženje zraka) brez okrasnega pokrova zračnika (VxŠxG): 480 mm x 894 x 548 mm

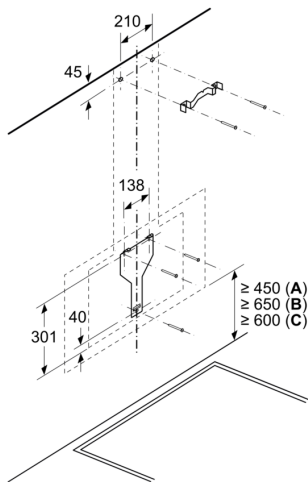
Tehnične informacije:

- Pretok zraka pri največji hitrosti pri običajni uporabi: 467 m³/h; pri intenzivnem načinu: 837 m³/h (po standardu EN 61591)
- Hrupnost (odvajanje zraka) pri največji hitrosti pri običajni uporabi: 55 dB(A) re 1 pW dB(A) re 20 µPa zv. pritisk; pri intenzivnem načinu: 67 dB(A) re 1 pW dB(A) re 20 µPa zv. pritisk] (po EN 60704-3, EN 60704-2-13)
- Cev Ø 150 mm, 120 mm
- z enosmerno zaporno loputo
- Največji pretok zraka: 837 m³/h
- Priključna moč: 170 W

*v skladu z Uredbo EU št. 65/2014

**Serie 8, Stenska napa, 90 cm,
prozorno steklo s črnim tiskom
DWK98PS62**

Dimenzije v mm

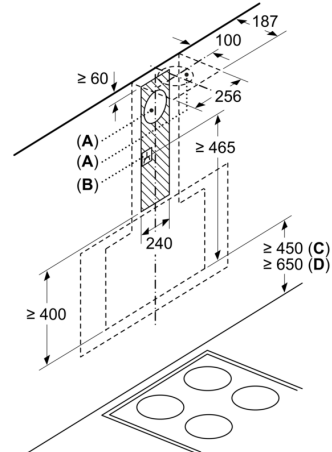


A: Električna

B: Plin – od zgornjega roba nosilca za posodo

C: Električna – za Avstralijo in Novo Zelandijo

Dimenzije v mm



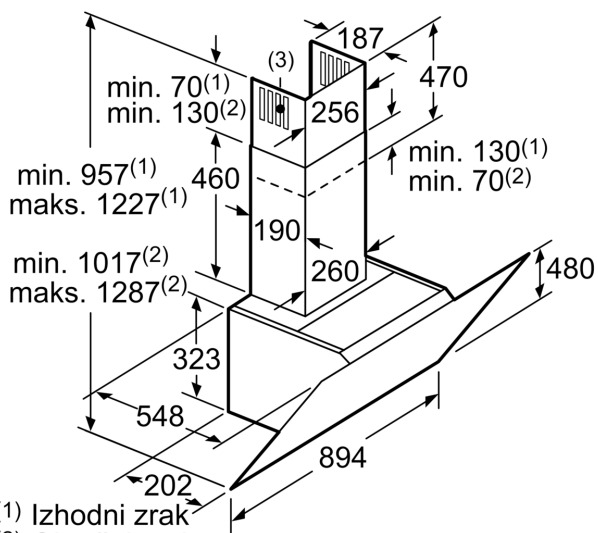
A: Izhodni zrak

B: Vtičnica

Od zgornjega roba nosilca za posodo

C: Električna

D: Plin

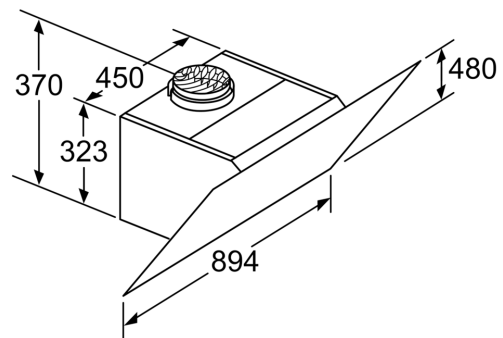


(1) Izhodni zrak

(2) Obtočni zrak

(3) Izstop zraka - reže za izhodni zrak
namestite navzdol

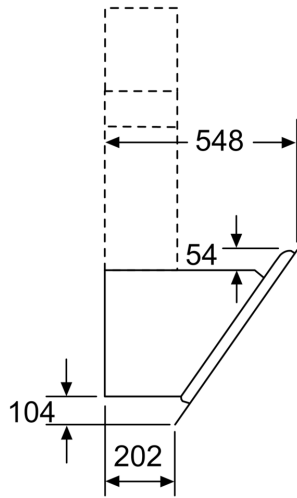
Dimenzije v mm



Aparat je v obtočnem delovanju
brez kanala

Potreben je komplet za obtočno delovanje

Dimenzije v mm



Dimenzije v mm