

Serie 8, Stenska napa, 90 cm, prozorno steklo s črnim tiskom DWK98PR60


A+


- **PerfectAir senzor:** samodejna nastavitve moči za maksimalno zmogljivost pri minimalni stopnji hrupa.
- **Posebej tiho:** maksimalna zmogljivost pri minimalni stopnji hrupa.
- **Notranjost enostavna za čiščenje:** skriti vijaki in kabli ter zaobljeni robovi omogočajo enostavno čiščenje.
- **Po zaslugi glasovnega upravljanja Amazon Alexa lahko aparate upravljate kar z vašim glasom.***
- **Upravljanje z nabo prek kuhalne plošče:** priročno upravljanje s funkcijami nape kar na kuhalni plošči.

Tehnični podatki

Tipologija: zidna
Dolžina priključnega kabla: 130.0 cm
Višina izdelka: 323 mm
Najmanjša razdalja nad električno kuhhalno ploščo: 450 mm
Najmanjša razdalja nad plinsko kuhhalno ploščo: 650 mm
Neto masa: 26.4 kg
Način upravljanja: elektronski
Število različnih hitrosti: 3 stopenjski + 2 intenzivno
Maks. zmogljivost pri odzračevanju, najvišja normalna stopnja:	... 468 m ³ /h
Maks. zmogljivost pri recirkulaciji, intenzivna stopnja: 460 m ³ /h
Maks. zmogljivost pri recirkulaciji, najvišja normalna stopnja: 378 m ³ /h
Maks. zmogljivost pri odzračevanju, intenzivna stopnja: 837 m ³ /h
Maksimalen pretok zraka: 468 m ³ /h
Število svetil: 2
Glasnost: 55 dB(A) re 1 pW
Premer cevi: 120 / 150 mm
Material filtra: Pralni aluminij
EAN koda: 4242002966755
Priključna moč: 166 W
Tok: 10 A
Napetost: 220-240 V
Frekvenca: 50; 60 Hz
Tip vtiča: Schuko-/Gardly vtičak z ozemlji
Tip namestitve: Stenska
Izklop z zakasnitvijo: 10 min

Posebni dodatni pribor

DZZ1XX1B6	Filt.za odstranj.vonjav CleanAirPlus rez
DWZ0AK0R0	Set za rec.zraka Long Life brez dimnika
DWZ0AK0S0	Komplet za kroženje zraka Long Life
DWZ0AX5K0	Chimney extension 1000 mm
DWZ0AX5L0	Chimney extension 1500 mm
DWZ1AK1B6	Filt.za odstranj.vonjav CleanAirPlus rez
DWZ1AK1I6	Komplet za kroženje zraka Clean Air
DWZ1AK1V6	Set za recirk.CleanAirPlus brez dimnika
DWZ1AX5C6	Set za rec. zraka Clean Air Plus zunanji
DWZ1AX6E1	Crni dimnik
DZZ0XX0P0	Filter za odstran.vonjav Long Life rez



Serie 8, Stenska napa, 90 cm, prozorno steklo s črnim tiskom DWK98PR60

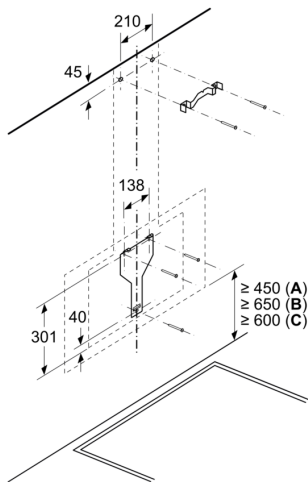
- črna
- Za pritrnitev na steno nad kuhališčem
- Dve možnosti delovanja: odvajanje zraka ali kroženje zraka (potrebno dokupiti komplet za recirkulacijo)
- Za način delovanja kroženje zraka potrebno dokupiti komplet za recirkulacijo
- TouchControl upravljanje
- Elektronsko upravljanje, Lightline
- Elektronsko upravljanje
- TouchControl upravljanje (5 stopenj zmogljivosti: 3 + 2 intenzivni)
- TouchControl upravljanje
- 5 stopenj zmogljivosti: 3 + 2 intenzivni
- Avtomatski izklop intenzivne stopnje
- 10-minutni zamik izklopa
- Senzor kakovosti zraka
- Možnost nastavitve intenzitete svetlobe
- SoftLight postopna osvetlitev/zatemnitev
- Temperatura barve: 3500 K
- Osvetljenost: 519 lux
- Kovinski maščobni filter, primeren za čiščenje v pomivalnem stroju
- Indikator zasičenosti filtra (kovinskega ali oglenege)
- Pretok zraka pri največji hitrosti pri običajni uporabi: 467 m³/h; pri intenzivnem načinu: 837 m³/h (po standardu EN 61591)
- Pretok zraka (odvajanje zraka) pri največji hitrosti pri običajni uporabi: 467 m³/h; pri intenzivnem načinu: 837 m³/h (po standardu EN 61591)
- Hrupnost (odvajanje zraka) pri največji hitrosti pri običajni uporabi: 55 dB(A) re 1 pW dB(A) re 20 µPa zv. pritisk]; pri intenzivnem načinu: 67 dB(A) re 1 pW dB(A) re 20 µPa zv. pritisk] (po EN 60704-3, EN 60704-2-13)
- Zmogljivost odvajanja izpušnega zraka je v skladu z EN 61591 največ 467m³/h
- Hrupnost pri najvišji normalni stopnji (odvajanje zraka): 55 dB(A) re 1 pW [42 dB(A) re 20 µPa zv. pritisk] (po EN 60704-3, EN 60704-2-13)
- Hrupnost pri najnižji/najvišji normalni stopnji: 43/55 dB
- EcoSilenceDrive motor
- Sistem za enostavno montažo
- Cev Ø 150 mm, 120 mm
- z enosmerno zaporno loputo
- Električni kabel dolžine 1.3 m z vtikačem
- Energijski razred: A+ (na lestvici energijskih razredov od A++ do E)
- Povprečna letna poraba energije: 31.5 kWh/leto
- Razred učinkovitosti pretoka zraka: A
- Razred učinkovitosti osvetljevanja: A
- Razred učinkovitosti filtriranja maščob: B
- Priključna moč: 166 W

Pretok:

*v skladu z Uredbo EU št. 65/2014

**Serie 8, Stenska napa, 90 cm,
prozorno steklo s črnim tiskom
DWK98PR60**

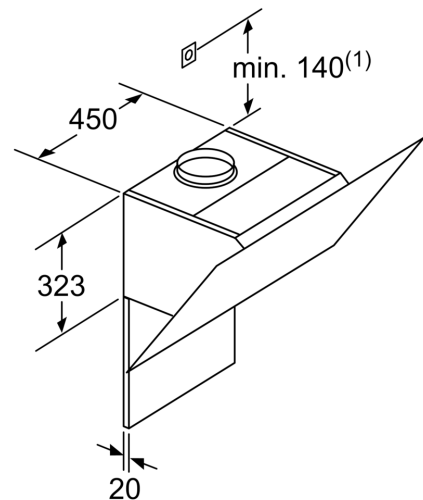
Dimenzije v mm



A: Električna

B: Plin – od zgornjega roba nosilca za posodo

C: Električna – za Avstralijo in Novo Zelandijo

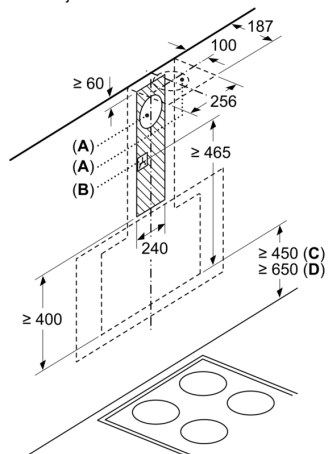


(1) Mesto za vtičnico

Upoštevajte maksimalno debelino zadnje stene.

Dimenzije v mm

Dimenzije v mm



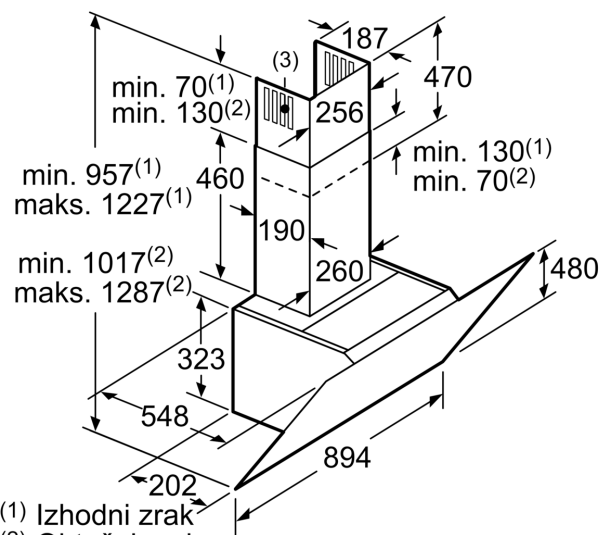
A: Izhodni zrak

B: Vtičnica

Od zgornjega roba nosilca za posodo

C: Električna

D: Plin

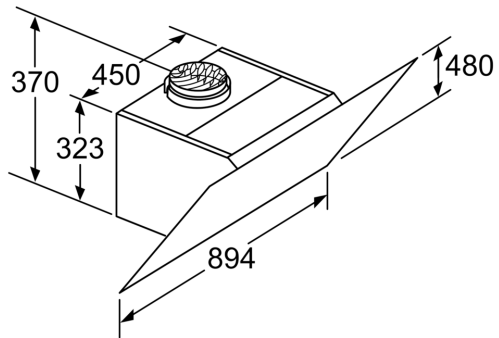


(1) Izhodni zrak

(2) Obtočni zrak

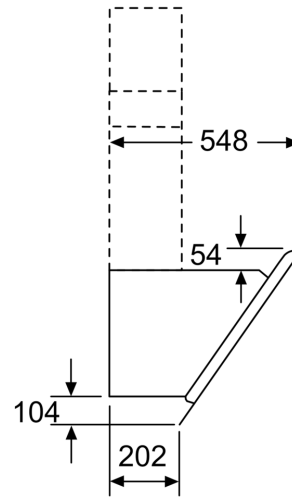
(3) Izstop zraka - reže za izhodni zrak namestite navzdol

Dimenzije v mm



Aparat je v obtočnem delovanju
brez kanala
Potreben je komplet za obtočno delovanje

Dimenzije v mm



Dimenzije v mm