

**Serie | 4, Stenska napa, 90 cm, Iz belega stekla
DWK97HM20**



B

Poševni zaslon: za popoln pregled nad posodo na kuhalni plošči.

- **Posebej tiho:** maksimalna zmogljivost odvajanja zraka pri nizkem nivoju hrupa.
- **Notranjost enostavna za čiščenje:** skriti vijaki in kabli ter zaobljeni robovi omogočajo enostavno čiščenje.
- **TouchSelect upravljanje:** hitro do željene moči delovanja in osvetlitve kuhališča.
- **Osvetlitev:** Energijsko varčna razsvetljava zagotavlja belo in dobro osvetlitev za površino kuhališča
- **Intenzivna stopnja:** še posebej hitro in učinkovito odstrani močne vonjave pri kuhi.

Tehnični podatki

Tipologija :	Chimney
Znaki ustreznosti :	CE, Eurasian, Morocco, VDE
Dolžina priključnega kabla (cm) :	130
Višina proizvoda brez dekorativne cevi (mm) :	323
en: Minimum distance above an electric hob :	450
en: Minimum distance above a gas hob :	600
Neto masa (kg) :	24,254
Način upravljanja :	elektronski
Maks. zmogljivost pri odzračevanju, najvišja normalna stopnja (m ³ /h) :	416
Maks. zmogljivost pri recirkulaciji, intenzivna stopnja (m ³ /h) :	615.0
Maks. zmogljivost pri recirkulaciji, najvišja normalna stopnja (m ³ /h) :	409
Maks. zmogljivost pri odzračevanju, intenzivna stopnja (m ³ /h) :	700
Število svetil :	2
Raven hrupa (dB(A) re 1 pW) :	58
Premer cevi (mm) :	120 / 150
Material filtra :	Washable aluminium
EAN koda :	4242002946764
Priključna moč (W) :	263
Tok (A) :	10
Napetost (V) :	220-240
Frekvenca (Hz) :	50; 60
Tip vtiča :	Schuko-/Gardy vtičak z ozemlji
Tip namestitve :	Wall-mounted

Posebni dodatni pribor

- DWZOAKOAO : Stand. filter za odstranj. vonjav rez.
 DWZOAKORO : Set za rec.zraka Long Life brez dimnika
 DWZOAKOSO : Komplet za kroženje zraka Long Life
 DWZOAKOTO : Stand.set za kroženje zraka brez dimnika
 DWZOAKOUO : Standarden komplet za kroženje zraka
 DZZOXXOP0 : Filter za odstran.vonjav Long Life rezer



Serie | 4, Stenska napa, 90 cm, Iz belega stekla DWK97HM20

Poševni zaslon: za popoln pregled nad posodo na kuhalni plošči.

Tip:

- bela napa
- 90 cm
- Iz belega stekla

Pretok:

- Pretok zraka (odvajanje zraka) pri največji hitrosti pri običajni uporabi: 416 m³/h; pri intenzivnem načinu: 700 m³/h (po standardu EN 61591)
- Dve možnosti delovanja: odvajanje zraka ali kroženje zraka (potrebno dokupiti komplet za recirkulacijo)

Okolje in varnost:

- Energijski razred: B (na lestvici energijskih razredov od A++ do E)
- Povprečna letna poraba energije: 56.6 kWh/leto
- Razred učinkovitosti pretoka zraka: B
- Razred učinkovitosti osvetljevanja: B
- Razred učinkovitosti filtriranja maščob: C
- Hrupnost (odvajanje zraka) pri največji hitrosti pri običajni uporabi: 58 dB(A) re 1 pW [45 dB(A) re 20 µPa zv. pritisk]; pri intenzivnem načinu: 67 dB(A) re 1 pW [54 dB(A) re 20 µPa zv. pritisk] (po EN 60704-3, EN 60704-2-13)
- Hrupnost pri najnižji/najvišji normalni stopnji: 48/58 dB

Design:

- Osvetljenost: 90 lux
- Temperatura barve: 3500 K
- Osvetlitev kuhališča: 2 x 1,5 W LED osvetlitev

Udobje:

- Elektronsko upravljanje, LED prikaz
- TouchControl upravljanje (4 stopnje zmogljivosti: 3 + intenzivna)
- Avtomatski izklop intenzivne stopnje
- Notranje ogrodje enostavno za čiščenje
- Visokozmogljivi dvokanalni ventilator
- Obodno sesanje zraka
- Pokrov filtra iz stekla
- Kovinski maščobni filter, primeren za čiščenje v pomivalnem stroju

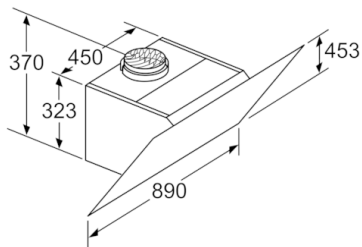
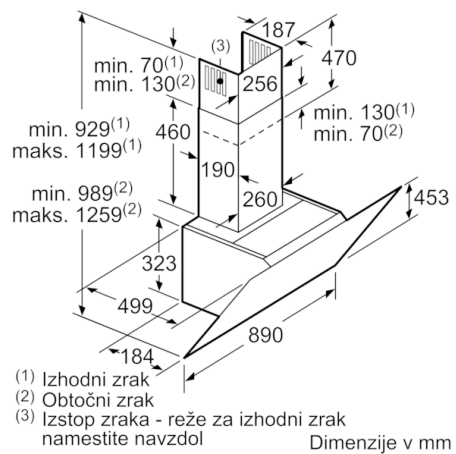
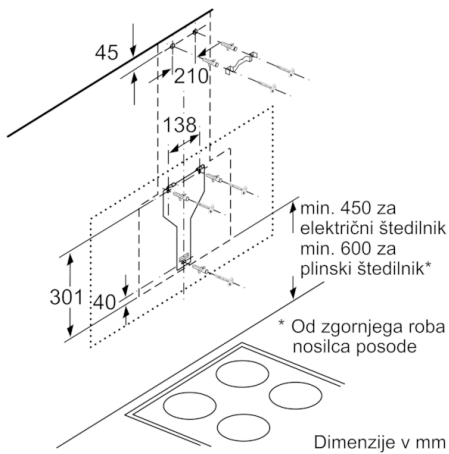
Tehnične informacije:

- Pretok zraka (kroženje zraka):
pri največji hitrosti pri običajni uporabi: 409 m³/h
pri intenzivnem načinu: 615 m³/h
- Priključna moč: 263 W

Dimenzije:

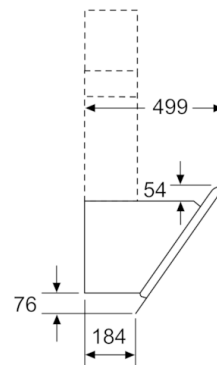
- Sistem za enostavno montažo
- Za pritrditev na steno nad kuhališčem
- z enosmerno zaporno loputo
- Cev Ø 150 mm, 120 mm
- Dimenzije - odvajanje zraka (VxŠxG): 929-1199 x 890 x 499 mm
- Dimenzije (kroženje zraka) s CleanAir modulom (VxŠxG):
1119 x 890 x 499 mm - montaža na zunanji okrasni pokrov zračnika
1189-1459 x 890 x 499 mm - montaža na notranji okrasni pokrov zračnika
- Dimenzije (kroženje zraka) vključujoč okrasni pokrov zračnika (VxŠxG): 989-1259 x 890 x 499 mm
- Dimenzije način delovanja kroženje zraka brez okrasnega pokrova zračnika (VxŠxG): 453 mm x 890 x 499 mm

Serie | 4, Stenska napa, 90 cm, Iz belega stekla
DWK97HM20

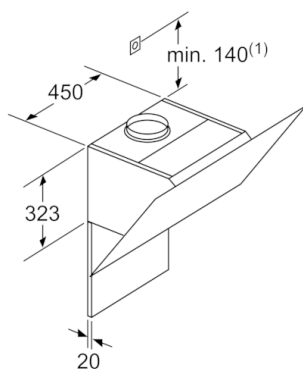


Aparat je v obtočnem delovanju brez kanala
 Potreben je komplet za obtočno delovanje

Dimenzije v mm



Dimenzije v mm



(1) Mesto za vtičnico

Upoštevajte maksimalno debelino zadnje stene.

Dimenzije v mm

