

**Serie 6, Stenska napa, 80 cm, clear glass white printed
DWK81AN20**



A+



Posebni dodatni pribor

DWZ0BX3K1	Dimnik 1000 mm
DWZ0BX3L1	Dimnik 1500 mm
DWZ1BK1B6	Filt.za odstran.vonjav CleanAirPlus rez
DWZ1BK1I6	Komplet za kroženje zraka Clean Air
DWZ1BK1P1	Filter za odstran.vonjav Long Life rezer
DWZ1BK1R1	Set za rec.zraka Long Life brez dimnika
DWZ1BK1S1	Komplet za kroženje zraka Long Life
DWZ1BK1V6	Set za recirk.CleanAirPlus brez dimnika

Najtišja poševna napa v Evropi, ko je nameščena v načinu recirkulacije.*

- **Izjemno tiho delovanje:** najtišja poševna napa v Evropi, kadar je nameščena v recirkulacijskem načinu
- **EcoSilence Drive™:** močan, energijsko varčen motor za nape.
- **Pametna kuhinjska napa:** napa: se med kuhanjem samodejno prilagodi nastavitvam kuhalne plošče.
- **Upravljanje z nabo prek kuhalne plošče:** priročno upravljanje s funkcijami nape kar na kuhalni plošči.
- **S TemperatureLight lahko nastavite temperaturo LED svetlobe od tople do hladno bele.**

Tehnični podatki

Tipologija:	zidna
Dolžina priključnega kabla:	130.0 cm
Višina dekorativne cevi:	420-663/457-750 mm
Višina izdelka:	450 mm
Najmanjša razdalja nad električno kuhhalno ploščo:	450 mm
Najmanjša razdalja nad plinsko kuhhalno ploščo:	650 mm
Neto masa:	24.8 kg
Način upravljanja:	elektronski
Število različnih hitrosti:	3-stages + intensive setting
Maks. zmogljivost pri odzračevanju, najvišja normalna stopnja: ...	432 m ³ /h
Maks. zmogljivost pri recirkulaciji, intenzivna stopnja:	886 m ³ /h
Maks. zmogljivost pri recirkulaciji, najvišja normalna stopnja:	438 m ³ /h
Maks. zmogljivost pri odzračevanju, intenzivna stopnja:	915 m ³ /h
Maksimalen pretok zraka:	432 m ³ /h
Število svetil:	2
Glasnost:	51 dB(A) re 1 pW
Premer cevi:	150 mm
Material filtra:	Pralni iz nerjavečega jekla
EAN koda:	4242005360802
Priključna moč:	200 W
Tok:	10 A
Napetost:	220-240 V
Frekvenca:	50; 60 Hz
Tip vtiča:	Schuko-/Gardy vtičač z ozemlji
Tip namestitve:	Stenska
Izklop z zakasnitvijo:	10 min



Serie 6, Stenska napa, 80 cm, clear glass white printed DWK81AN20

Najtišja poševna napa v Evropi, ko je nameščena v načinu recirkulacije.*

Dizajn:

- Poševni zaslon
- Stenska namestitve
- Iz belega stekla
- Dve možnosti delovanja: odvajanje zraka ali kroženje zraka (potrebno dokupiti komplet za recirkulacijo)
- Recirkulacija je možna brez dimnika
- Za recirkulacijo je potreben komplet za recirkulacijo Clean Air Plus (dodatna oprema) ali komplet za recirkulacijo Longlife (dodatna oprema).

Osnovne značilnosti:

- EcoSilenceDrive motor
- Osvetlitev: 2 KOS, LED, 3W, z Colour temperature adjustable
- SoftLight postopna osvetlitev/zatemnitev : svetlobni elementi se nemoteno vklaplajo in izklaplajo.
- Možnost nastavitve intenzitete svetlobe : svetlost svetlobnih elementov je mogoče prilagoditi.
- Temperatura barve: 3500 K
- Osvetljenost: 422 lux
- Položaj Powerboost: Napo lahko odprete v določen položaj za povečanje moči odvajanja zraka, da bi povečali hitrost odsesavanja posebno močnih vonjav pri kuhanju in velikih količin pare.
- 2 območji zajemanja zraka: sprednja stran in spodnja stran
- 3 kovinski maščobni filter(-i).

Udobje:

- TouchSelect upravljanje, osvetljeno
- 4 stopnje zmogljivosti: 3 + intenzivna
- 10-minutni zamik izklapa
- Avtomatska ponastavitve iz intenzivne na normalno nastavitve po 6M

Digitalne značilnosti:

- Home Connect: upravljajte, spremljajte in določite prednostne nastavitve nape prek pametnega telefona ali tabličnega računalnika (samo v državah, kjer je na voljo storitev Home Connect)
- Upravljanje nape prek kuhalne plošče: samodejno aktivira napo med kuhanjem zahvaljujoč WiFi povezavi med napo in ustrezno kuhavno ploščo.
- Smart Hood Automatic: Napa samodejno prilagodi hitrost ventilatorja, ker kuhalna plošča nenehno posreduje podatke o kuhanju (z ustrezno kuhavno ploščo in povezanim računom za aplikacijo Home Connect).
- Popolnoma avtomatska napa
- Glasovno upravljanje omogočeno prek glasovnega asistenta (le v državah, kjer je ta storitev na voljo)
- Profili zmogljivosti: prek aplikacije Home Connect lahko izbirate med standardnim, bolj učinkovitim ali pa tihim profilom za povečanje stopnje odvajanja zraka ali zmanjšanje hrupa ventilatorja.
- LED osvetlitev z nastavljivo temperaturo svetlobe: Omogoča prilagoditev temperature svetlobe vašim osebnim potrebam prek aplikacije Home Connect

- Indikator zasičenosti, funkcija nastavitve in ponastavitve za maščobni filter in filter za vonjave, ki so na voljo prek aplikacije Home Connect.
- Funkcija ventilatorja po zagonu: na voljo prek aplikacije Home Connect
- Funkcija dela v intervalih: na voljo prek aplikacije Home Connect
- Sistem Home Connect se lahko razširi tako, da se vanj vključi številne funkcije zunanjih partnerjev (partnerstva)
- Naprava z možnostjo posodobljanja (na voljo s povezanim računom za Home Connect): naj bo vaša naprava vedno posodobljena z najnovjšim stanjem programske opreme.

Čiščenje:

- Izjemno velik kot odpiranja za lažji dostop do filtra in enostavno čiščenje.
- Gladke površine in materiali, ki so enostavni za čiščenje.
- Notranje ogrodje enostavno za čiščenje
- Kovinski maščobni filter primeren za pomivanje v pomivalnem stroju

Zmogljivost pri odvajanju zraka:

- V skladu z EN 61591 in EN/IEC 60704-2-13 lahko vaša naprava doseže naslednje vrednosti v načinu izpuha: Stopnja 1: pretok zraka 223 m³/h; glasnost 35 dB (A) re1pW Stopnja 2: pretok zraka 320 m³/h; glasnost 43 dB (A) re1pW Stopnja 3: pretok zraka 432 m³/h; glasnost 51 dB (A) re1pW Intenzivna 1: pretok zraka 915 m³/h; glasnost 68 dB (A) re1pW
- Energijski razred: A+ (na lestvici energijskih razredov od A++ do E)
- Povprečna letna poraba energije: 35.5 kWh/leto
- Razred učinkovitosti pretoka zraka: A
- Razred učinkovitosti osvetljevanja: A
- Razred učinkovitosti filtriranja maščob: C

Zmogljivost pri kroženju zraka:

- V skladu z EN 61591 in EN/IEC 60704-2-13 lahko vaša naprava v načinu recirkulacije doseže naslednje vrednosti s kompletom za recirkulacijo Clean Air Plus za vgradnjo z dimnikom (na voljo kot dodatna oprema): Stopnja 1: pretok zraka 212 m³/h; glasnost 42 dB (A) re1pW Stopnja 2: pretok zraka 315 m³/h; glasnost 51 dB (A) re1pW Stopnja 3: pretok zraka 433 m³/h; glasnost 59 dB (A) re1pW Intenzivna 1: pretok zraka 896 m³/h; glasnost 76 dB (A) re1pW
- V skladu z EN 61591 in EN/IEC 60704-2-13 lahko vaša naprava v načinu recirkulacije doseže naslednje vrednosti s kompletom za recirkulacijo Clean Air Plus za vgradnjo brez dimnika (na voljo kot dodatna oprema): Stopnja 1: pretok zraka 215 m³/h ; glasnost 42 dB (A) re1pW Stopnja 2: pretok zraka 315 m³/h ; glasnost 51 dB (A) re1pW Stopnja 3: pretok zraka 438 m³/h ; glasnost 60 dB (A) re1pW Intenzivna 1: pretok zraka 886 m³/h ; glasnost 78 dB (A) re1pW

Tehnične informacije in trajnost:

- Podatki o porabi:
- Priključna moč: 200 W
- Napetost: 220 - 240 V
- Trajnost:
- Izdelano v Nemčiji: proizvedeno v proizvodnem obratu z nevtralnimi emisijami CO₂
- Okolju prijazna embalaža
- Najučinkovitejša tehnologija ventilatorja, ki je na voljo na trgu
- Na voljo je filter za neprijetne vonjave kot npr. regenerativni Long Life filter z 10-letno življenjsko dobo
- Smart Hood Automatic za najboljše rezultate ob minimalni porabi energije

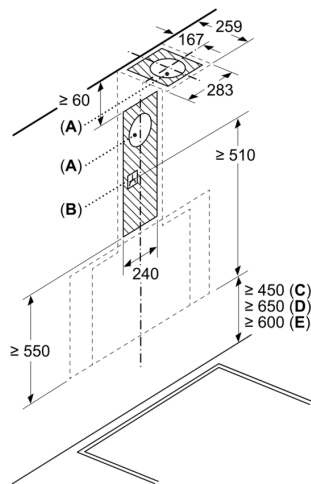
**Vgradnja in planiranje:**

- Dimenzije - odvajanje zraka (VxŠxG): 855-1098 x 790 x 433 mm
- Dimenzije - kroženje zraka (VxŠxG): 892-1185 x 790 x 433 mm
- Dimenzije - recirkulacijska namestitev, brez dimnika (VxŠxG): 471mm x 790 mm x 433 mm
- Enostavna montaža zaradi manjše teže pri montaži zaradi novega sistema za enostavno montažo
- Cev Ø 150 mm
- Električni kabel dolžine 1.3 m z vtikačem
- z enosmerno zaporno loputo

test

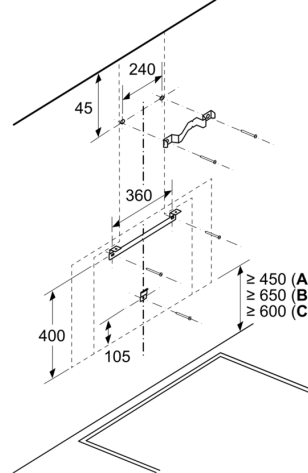
Serie 6, Stenska napa, 80 cm, clear glass white printed DWK81AN20

Dimenzije v mm



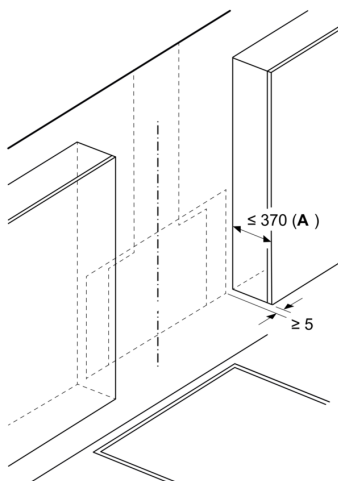
- A: Izhodna odprtina za odzračevanje
- B: Vtičnica
- C: Električna
- D: Plin – od zgornjega roba nosilca za posodo
- E: Električna – za Avstralijo in Novo Zelandijo

Dimenzije v mm
Stenska namestitve z dimnikom



- A: Električna
- B: Plin – od zgornjega roba nosilca za posodo
- C: Električna – za Avstralijo in Novo Zelandijo

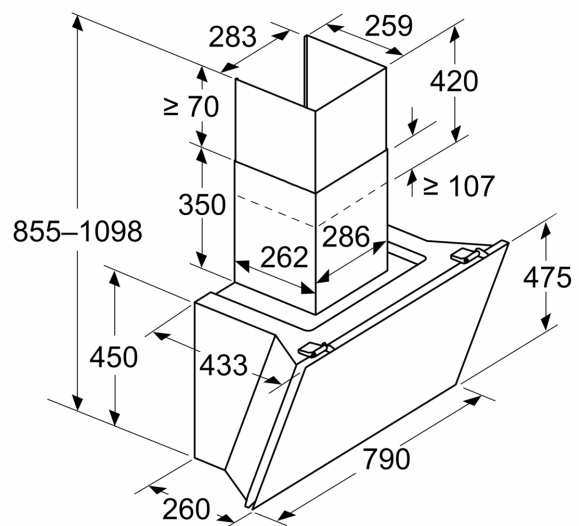
Dimenzije v mm



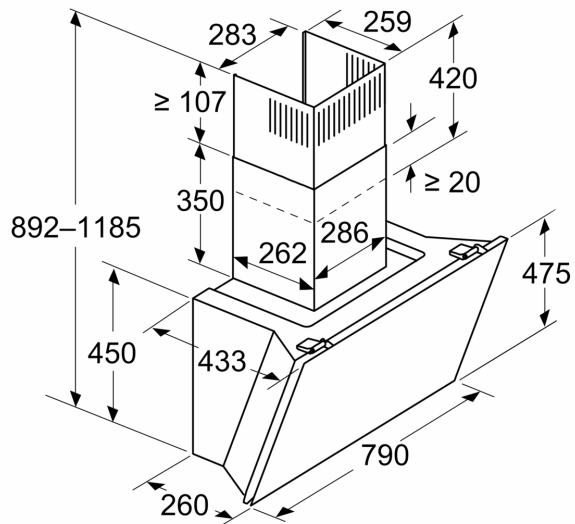
- A: Najv. globina stranskih zgornjih omar (vkj. z vrati) pri montaži steklene plošče

Če so zgornje omare globlje od 370 mm, mora biti aparat nameščen pred njimi

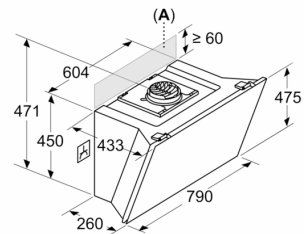
Dimenzije v mm
Aparat v načinu odvajanja zraka



Dimenzije v mm
Aparat v načinu kroženja zraka



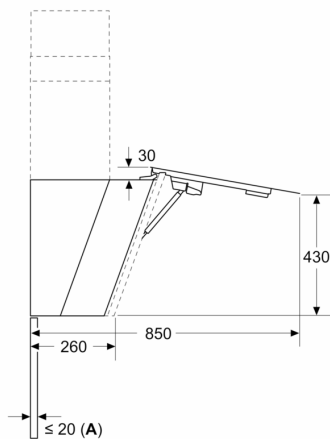
Dimenzije v mm
Aparat v načinu kroženja zraka brez kanala



Vtičnico lahko namestite ob strani aparata ali nad aparat

A: Vtičnica izključno izven označenega območja

Dimenzije v mm



A: Najv. debelina zadnje stene