

**Serie 4, Stenska napa, 60 cm,  
prozorno steklo s črnim tiskom  
DWK67FN60**



A+



DWZ0BX6K1 Dimnik 1000 mm  
 DWZ0BX6L1 Dimnik 1500 mm  
 DWZ1KK1B6 Filt.za odstranj.vonjav CleanAirPlus rez  
 DWZ1KK1I6 Komplet za kroženje zraka Clean Air  
 DWZ1KK1V6 Set za recirk.CleanAirPlus brez dimnika  
 HEZG9AS00S :

**Poševna napa z motorjem Eco Silence  
Drive™ in samodejnim sistemom Smart  
Hood Automatic, ki v kuhinji avtomatsko  
odpravi neprijetne vonjave in hrup.**

- **EcoSilence Drive™**: močan, energijsko varčen motor za nape.
- **Pametna kuhinjska napa**: napa: se med kuhanjem samodejno prilagodi nastavitvam kuhalne plošče.
- **Upravljanje z nabo prek kuhalne plošče**: priročno upravljanje s funkcijami nape kar na kuhalni plošči.
- **TouchSelect upravljanje**: hitro do željene moči delovanja in osvetlitve kuhališča.
- **S TemperatureLight lahko nastavite temperaturo LED svetlobe od tople do hladno bele.**

Tipologija: .....zidna  
 Dolžina priključnega kabla: .....130.0 cm  
 Višina dekorativne cevi: ..... 420-663/457-750 mm  
 Višina izdelka: ..... 320 mm  
 Najmanjša razdalja nad električno kuhhalno ploščo: ..... 450 mm  
 Najmanjša razdalja nad plinsko kuhhalno ploščo: ..... 650 mm  
 Neto masa: ..... 14.3 kg  
 Način upravljanja: ..... elektronski  
 Število različnih hitrosti: ..... 3-stages + intensive setting  
 Maks. zmogljivost pri odzračevanju, najvišja normalna stopnja: ... 431 m<sup>3</sup>/h  
 Maks. zmogljivost pri recirkulaciji, intenzivna stopnja: ..... 687 m<sup>3</sup>/h  
 Maks. zmogljivost pri recirkulaciji, najvišja normalna stopnja: ..... 427 m<sup>3</sup>/h  
 Maks. zmogljivost pri odzračevanju, intenzivna stopnja: ..... 768 m<sup>3</sup>/h  
 Maksimalen pretok zraka: .....431 m<sup>3</sup>/h  
 Število svetil: ..... 2  
 Glasnost: ..... 56 dB(A) re 1 pW  
 Premer cevi: ..... 150 mm  
 Material filtra: ..... Pralni aluminij  
 EAN koda: ..... 4242005403424  
 Priključna moč: ..... 140 W  
 Tok: ..... 10 A  
 Napetost: ..... 220-240 V  
 Frekvenca: .....50; 60 Hz  
 Tip vtiča: ..... Schuko-/Gardy vtičač z ozemlji  
 Tip namestitve: ..... Stenska  
 Izklop z zakasnitvijo: ..... 10 min



## Serie 4, Stenska napa, 60 cm, prozorno steklo s črnim tiskom DWK67FN60

### Poševna napa z motorjem Eco Silence Drive™ in samodejnim sistemom Smart Hood Automatic, ki v kuhinji avtomatsko odpravi neprijetne vonjave in hrup.

- Za recirkulacijsko delovanje je potreben komplet za recirkulacijo Clean Air Plus (dodatna oprema).
- DWK67FN60
- Velik kot odpiranja steklene plošče s funkcijo zaklepanja za lažji dostop do filtra in enostavno čiščenje.

#### Dizajn:

- Dimenzije - recirkulacijska namestitvev, brez dimnika (VxŠxG): 360 mm x 590 mm
- x 433 mm
- Poševni zaslon
- Stenska namestitvev
- Iz črnega stekla
- Dve možnosti delovanja: odvajanje zraka ali kroženje zraka (potrebno dokupiti komplet za recirkulacijo)
- Recirkulacija je možna brez dimnika

#### Osnovne značilnosti:

- EcoSilenceDrive motor
- Osvetlitev: 2 KOS, LED, 3W, z Colour temperature adjustable
- SoftLight postopna osvetlitev/zatemnitev : svetlobni elementi se nemoteno vklaplajo in izklaplajo.
- Možnost nastavitve intenzitete svetlobe : svetlost svetlobnih elementov je mogoče prilagoditi.
- Temperatura barve: 3500 K
- Osvetljenost: 502 lux
- 2 območji zajemanja zraka: sprednja stran in spodnja stran
- 2 kovinski maščobni filter(-i).

#### Udobje:

- TouchSelect upravljanje, osvetljeno
- 4 stopnje zmogljivosti: 3 + intenzivna
- 10-minutni zamik izklopa
- Avtomatska ponastavitvev iz intenzivne na normalno nastavitvev po 6M

#### Digitalne značilnosti:

- Home Connect: upravljajte, spremljajte in določite prednostne nastavitve nape prek pametnega telefona ali tabličnega računalnika (samo v državah, kjer je na voljo storitev Home Connect)
- Upravljanje nape prek kuhalne plošče: samodejno aktivira nape med kuhanjem zahvaljujoč WiFi povezavi med nape in ustrezno kuhalno ploščo.
- Smart Hood Automatic: Napa samodejno prilagodi hitrost ventilatorja, ker kuhalna plošča nenehno posreduje podatke o kuhanju (z ustrezno kuhalno ploščo in povezanim računom za aplikacijo Home Connect).
- Popolnoma avtomatska napa
- Glasovno upravljanje omogočeno prek glasovnega asistenta (le v državah, kjer je ta storitev na voljo)

- Profili zmogljivosti: prek aplikacije Home Connect lahko izbirate med standardnim, bolj učinkovitim ali pa tihim profilom za povečanje stopnje odvajanja zraka ali zmanjšanje hrupa ventilatorja.
- LED osvetlitev z nastavljivo temperaturo svetlobe: Omogoča prilagoditev temperature svetlobe vašim osebnim potrebam prek aplikacije Home Connect
- Indikator zasičenosti, funkcija nastavitve in ponastavitve za maščobni filter in filter za vonjave, ki so na voljo prek aplikacije Home Connect.
- Funkcija ventilatorja po zagonu: na voljo prek aplikacije Home Connect
- Funkcija dela v intervalih: na voljo prek aplikacije Home Connect
- Sistem Home Connect se lahko razširi tako, da se vanj vključi številne funkcije zunanjih partnerjev (partnerstva)
- Naprava z možnostjo posodabljanja (na voljo s povezanim računom za Home Connect): naj bo vaša naprava vedno posodobljena z najnovejšim stanjem programske opreme.

#### Čiščenje:

- Gladke površine in materiali, ki so enostavni za čiščenje.
- Kovinski maščobni filter primeren za pomivanje v pomivalnem stroju

#### Zmogljivost pri odvajanju zraka:

- V skladu z EN 61591 in EN/IEC 60704-2-13 lahko vaša naprava doseže naslednje vrednosti v načinu izpuha: Stopnja 1: pretok zraka 223 m<sup>3</sup>/h; glasnost 39 dB (A) re1pW Stopnja 2: pretok zraka 319 m<sup>3</sup>/h; glasnost 48 dB (A) re1pW Stopnja 3: pretok zraka 431 m<sup>3</sup>/h; glasnost 56 dB (A) re1pW Intenzivna 1: pretok zraka 768 m<sup>3</sup>/h; glasnost 68 dB (A) re1pW
- Energijski razred: A+ (na lestvici energijskih razredov od A++ do E)
- Povprečna letna poraba energije: 31.7 kWh/leto
- Razred učinkovitosti pretoka zraka: A
- Razred učinkovitosti osvetljevanja: A
- Razred učinkovitosti filtriranja maščob: C

#### Zmogljivost pri kroženju zraka:

- V skladu z EN 61591 in EN/IEC 60704-2-13 lahko vaša naprava v načinu recirkulacije doseže naslednje vrednosti s kompletom za recirkulacijo Clean Air Plus za vgradnjo z dimnikom (na voljo kot dodatna oprema): Stopnja 1: pretok zraka 208 m<sup>3</sup>/h; glasnost 47 dB (A) re1pW Stopnja 2: pretok zraka 309 m<sup>3</sup>/h; glasnost 54 dB (A) re1pW Stopnja 3: pretok zraka 429 m<sup>3</sup>/h; glasnost 62 dB (A) re1pW Intenzivna 1: pretok zraka 724 m<sup>3</sup>/h; glasnost 74 dB (A) re1pW
- V skladu z EN 61591 in EN/IEC 60704-2-13 lahko vaša naprava v načinu recirkulacije doseže naslednje vrednosti s kompletom za recirkulacijo Clean Air Plus za vgradnjo brez dimnika (na voljo kot dodatna oprema): Stopnja 1: pretok zraka 210 m<sup>3</sup>/h; glasnost 46 dB (A) re1pW Stopnja 2: pretok zraka 300 m<sup>3</sup>/h; glasnost 54 dB (A) re1pW Stopnja 3: pretok zraka 427 m<sup>3</sup>/h; glasnost 64 dB (A) re1pW Intenzivna 1: pretok zraka 687 m<sup>3</sup>/h; glasnost 76 dB (A) re1pW

#### Tehnične informacije in trajnost:

- Podatki o porabi:
- Priključna moč: 140 W
- Napetost: 220 - 240 V
- Trajnost:
- Izdelano v Nemčiji: proizvedeno v proizvodnem obratu z nevtralnimi emisijami CO<sub>2</sub>
- Okolju prijazna embalaža
- Najučinkovitejša tehnologija ventilatorja, ki je na voljo na trgu
- Smart Hood Automatic za najboljše rezultate ob minimalni porabi energije

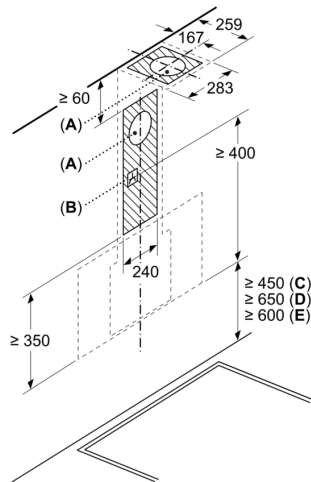
**Vgradnja in planiranje:**

- Dimenzije - odvajanje zraka (VxŠxG): 753-996 x 590 x 433 mm
- Dimenzije - kroženje zraka (VxŠxG): 790-1083 x 590 x 433 mm
- Cev Ø 150 mm
- Električni kabel dolžine 1.3 m z vtikačem
- z enosmerno zaporno loputo

test

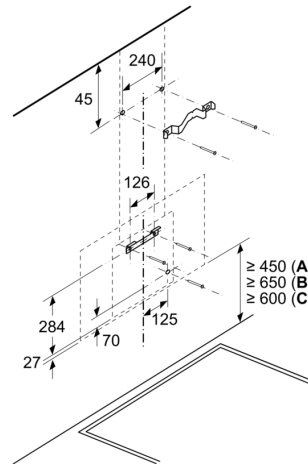
## Serie 4, Stenska napa, 60 cm, prozorno steklo s črnim tiskom DWK67FN60

Dimenzije v mm



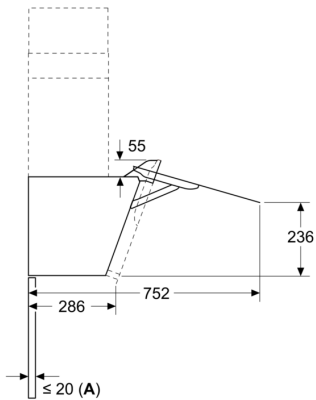
- A: Izhodna odprtina za odzračevanje
- B: Vtičnica
- C: Električna
- D: Plin – od zgornjega roba nosilca za posodo
- E: Električna – za Avstralijo in Novo Zelandijo

Dimenzije v mm  
Stenska namestitev z dimnikom



- A: Električna
- B: Plin – od zgornjega roba nosilca za posodo
- C: Električna – za Avstralijo in Novo Zelandijo

Dimenzije v mm



- A: Najv. debelina zadnje stene

Dimenzije v mm  
Aparat v načinu odvajanja zraka

