

## Serie 2, Stenska napa, 90 cm, prozorno steklo s črnim tiskom DWK095G60



### Tehnični podatki

Tipologija: .....	zidna
Dolžina priključnega kabla: .....	130.0 cm
Višina izdelka: .....	354 mm
Najmanjša razdalja nad električno kuhalno ploščo: .....	470 mm
Najmanjša razdalja nad plinsko kuhalno ploščo: .....	570 mm
Neto masa: .....	11.1 kg
Način upravljanja: .....	elektronski
Število različnih hitrosti: .....	3
Maks. zmogljivost pri odzračevanju, najvišja normalna stopnja: ...	629 m <sup>3</sup> /h
Maks. zmogljivost pri recirkulaciji, najvišja normalna stopnja: .....	230 m <sup>3</sup> /h
Maksimalen pretok zraka: .....	629 m <sup>3</sup> /h
Število svetil: .....	2
Glasnost: .....	67 dB(A) re 1 pW
Premer cevi: .....	150 / 120 mm
Material filtra: .....	Pralni aluminij
EAN koda: .....	4242005049080
Priključna moč: .....	216 W
Tok: .....	10 A
Napetost: .....	220-240 V
Frekvenca: .....	50 Hz
Tip vtiča: .....	Schuko-/Gardy vtič z ozemlji
Tip namestitve: .....	Stenska

### Posebni dodatni pribor

DWA0LK6A Stand. filter za odstranjevanje vonjav



4 242005 049080

## **Serie 2, Stenska napa, 90 cm, prozorno steklo s črnim tiskom DWK095G60**

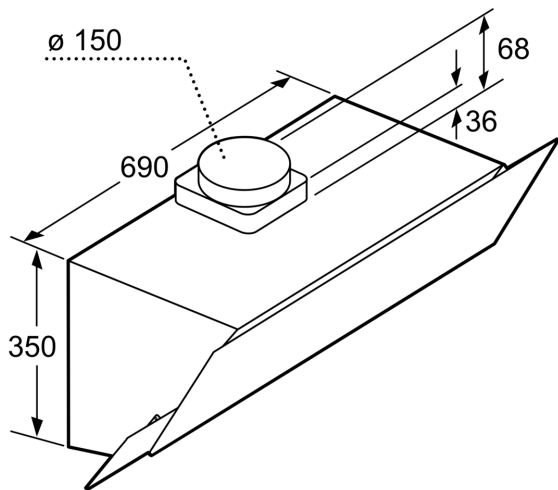
---

- 90 cm
- Za pritrnitev na steno nad kuhališčem
- Dve možnosti delovanja: odvajanje zraka ali kroženje zraka (potrebno dokupiti komplet za recirkulacijo)
- Recirculating kit
- TouchControl upravljanje
- Elektronsko upravljanje, LED prikaz
- TouchControl upravljanje
- 3 stopnje zmogljivosti
- Temperatura barve: 3000 K
- Osvetljenost: 377 lux
- Kovinski maščobni filter, primeren za čiščenje v pomivalnem stroju
- Hrupnost pri najvišji normalni stopnji (odvajanje zraka): 67 dB(A) re 1 pW [55 dB(A) re 20 µPa zv. pritisk] (po EN 60704-3, EN 60704-2-13)
- Hrupnost pri najnižji/najvišji normalni stopnji: 49/67 dB
- Cev Ø 150 mm, 120 mm
- Energijski razred: C (na lestvici energijskih razredov od A++ do E)
- Povprečna letna poraba energije: 94.5 kWh/leto
- Razred učinkovitosti pretoka zraka: D
- Razred učinkovitosti osvetljevanja: A
- Razred učinkovitosti filtriranja maščob: D
- Priključna moč: 216 W

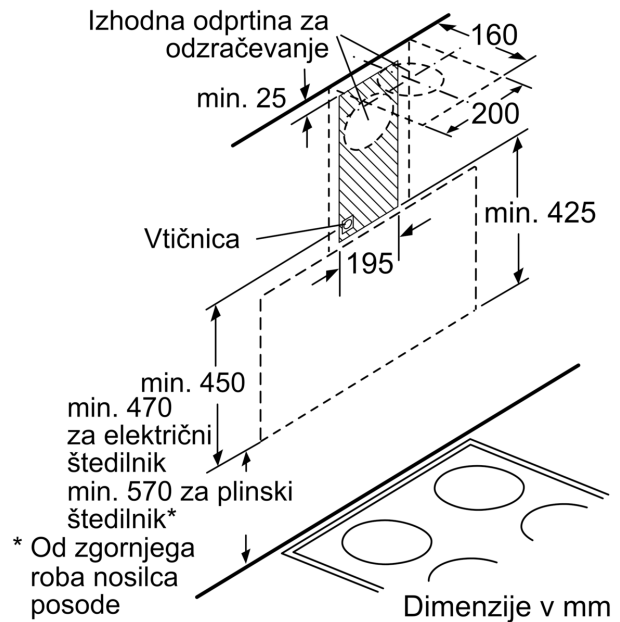
### **Pretok:**

\*v skladu z Uredbo EU št. 65/2014

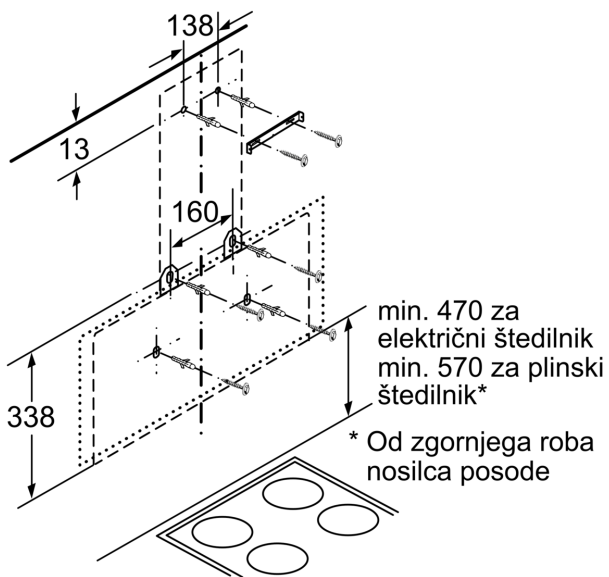
**Serie 2, Stenska napa, 90 cm,  
prozorno steklo s črnim tiskom  
DWK095G60**



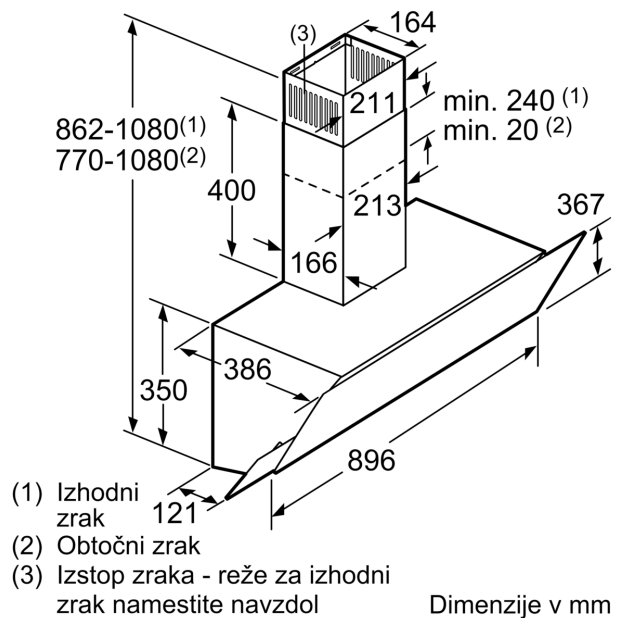
Dimenzije v mm



Dimenzije v mm



Dimenzije v mm



Dimenzije v mm