

**Serie 2, Stenska napa, 60 cm,
prozorno steklo s črnim tiskom
DWK065G60**



Tehnični podatki

Tipologija:	zidna
Dolžina priključnega kabla:	130.0 cm
Višina izdelka:	354 mm
Najmanjša razdalja nad električno kuhalno ploščo:	470 mm
Najmanjša razdalja nad plinsko kuhalno ploščo:	570 mm
Neto masa:	8.0 kg
Način upravljanja:	elektronski
Število različnih hitrosti:	3
Maks. zmogljivost pri odzračevanju, najvišja normalna stopnja: ...	593 m ³ /h
Maks. zmogljivost pri recirkulaciji, najvišja normalna stopnja:	250 m ³ /h
Maksimalen pretok zraka:	593 m ³ /h
Število svetil:	2
Glasnost:	67 dB(A) re 1 pW
Premer cevi:	150 / 120 mm
Material filtra:	Pralni aluminij
EAN koda:	4242005048564
Priključna moč:	216 W
Tok:	10 A
Napetost:	220-240 V
Frekvenca:	50 Hz
Tip vtiča:	Schuko-/Gardy vtičač z ozemlji
Tip namestitve:	Stenska



Posebni dodatni pribor

DWA0LK6A Stand. filter za odstranjevanje vonjav

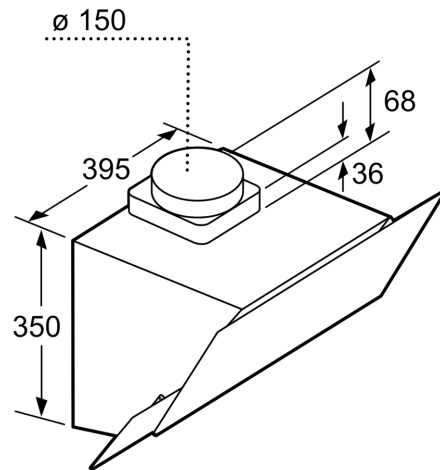
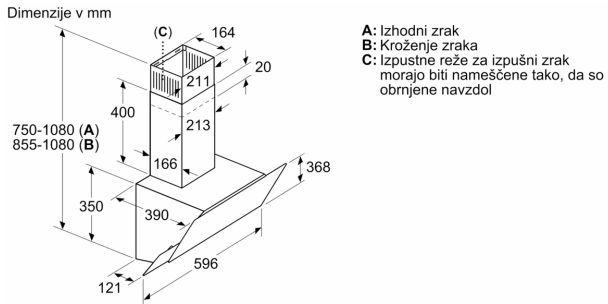
Serie 2, Stenska napa, 60 cm, prozorno steklo s črnim tiskom DWK065G60

- 60 cm
- Za pritrnitev na steno nad kuhališčem
- Dve možnosti delovanja: odvajanje zraka ali kroženje zraka (potrebno dokupiti komplet za recirkulacijo)
- Recirculating kit
- TouchControl upravljanje
- Elektronsko upravljanje, LED prikaz
- TouchControl upravljanje
- 3 stopnje zmogljivosti
- Temperatura barve: 3000 K
- Osvetljenost: 377 lux
- Kovinski maščobni filter, primeren za čiščenje v pomivalnem stroju
- Hrupnost pri najvišji normalni stopnji (odvajanje zraka): 67 dB(A) re 1 pW [56 dB(A) re 20 µPa zv. pritisk] (po EN 60704-3, EN 60704-2-13)
- Hrupnost pri najnižji/najvišji normalni stopnji: 49/67 dB
- Cev Ø 150 mm, 120 mm
- Energijski razred: C (na lestvici energijskih razredov od A++ do E)
- Povprečna letna poraba energije: 94.4 kWh/leto
- Razred učinkovitosti pretoka zraka: D
- Razred učinkovitosti osvetljevanja: A
- Razred učinkovitosti filtriranja maščob: D
- Priključna moč: 216 W

Pretok:

*v skladu z Uredbo EU št. 65/2014

**Serie 2, Stenska napa, 60 cm,
prozorno steklo s črnim tiskom
DWK065G60**



Dimenzije v mm

