

**Serie | 6, Stenska napa, 90 cm, Iz črnega stekla
DWF97KQ60**



A



Napa z ravno površino: za popolni pregled nad posodo na kuhalni plošči.

- **PerfectAir senzor:** samodejna nastavev moči za maksimalno zmogljivost pri minimalni stopnji hrupa.
- **Posebej tiho:** maksimalna zmogljivost odvajanja zraka pri nizkem nivoju hrupa.
- **Notranjost enostavna za čiščenje:** skriti vijaki in kabli ter zaobljeni robovi omogočajo enostavno čiščenje.
- **Stopnja filtriranja maščobe:** iz kuhinjskega zraka filtrira prek 85 % maščob.
- **EcoSilence Drive:** naš visokoučinkoviti motor varčuje z energijo, ne pa z učinkovitostjo delovanja:

Tehnični podatki

Tipologija :	Chimney
Znaki ustreznosti :	CE, VDE
Dolžina priključnega kabla (cm) :	130
Višina proizvoda brez dekorativne cevi (mm) :	430
en: Minimum distance above an electric hob :	450
en: Minimum distance above a gas hob :	600
Neto masa (kg) :	22,608
Način upravljanja :	elektronski
Število različnih hitrosti :	3 stopenjski + 2 intenzivno
Maks. zmogljivost pri odzračevanju, najvišja normalna stopnja (m ³ /h) :	394
Maks. zmogljivost pri recirkulaciji, intenzivna stopnja (m ³ /h) :	578.0
Maks. zmogljivost pri recirkulaciji, najvišja normalna stopnja (m ³ /h) :	311
Maks. zmogljivost pri odzračevanju, intenzivna stopnja (m ³ /h) :	717
Število svetil :	2
Raven hrupa (dB(A) re 1 pW) :	57
Premer cevi (mm) :	120 / 150
Material filtra :	Washable aluminium
EAN koda :	4242002946528
Priključna moč (W) :	143
Tok (A) :	10
Napetost (V) :	220-240
Frekvenca (Hz) :	50; 60
Tip vtiča :	Schuko-/Gardy vtičač z ozemlji
Tip namestitve :	Wall-mounted

Posebni dodatni pribor

DWZOAF0A0 : Stand. filter za odstranj. vonjav rez.
 DWZOAF0R0 : Set za rec.zraka Long Life brez dimnika
 DWZOAF0S0 : Komplet za kroženje zraka Long Life
 DWZOAF0T0 : Stand.set za kroženje zraka brez dimnika
 DWZOAF0U0 : Standarden komplet za kroženje zraka
 DZZ0XX0P0 : Filter za odstran.vonjav Long Life rezer



Serie | 6, Stenska napa, 90 cm, Iz črnega stekla DWF97KQ60

Napa z ravno površino: za popolni pregled nad posodo na kuhalni plošči.

Tip:

- črna napa
- 90 cm
- Iz črnega stekla

Pretok:

- EcoSilenceDrive motor
- Pretok zraka (odvajanje zraka) pri največji hitrosti pri običajni uporabi: 394 m³/h; pri intenzivnem načinu: 717 m³/h (po standardu EN 61591)
- Dve možnosti delovanja: odvajanje zraka ali kroženje zraka (potrebno dokupiti komplet za recirkulacijo)

Okolje in varnost:

- Energijski razred: A (na lestvici energijskih razredov od A++ do E)
- Povprečna letna poraba energije: 37.8 kWh/leto
- Razred učinkovitosti pretoka zraka: B
- Razred učinkovitosti osvetljevanja: A
- Razred učinkovitosti filtriranja maščob: B
- Hrupnost (odvajanje zraka) pri največji hitrosti pri običajni uporabi: 57 dB(A) re 1 pW [44 dB(A) re 20 µPa zv. pritisk]; pri intenzivnem načinu: 70 dB(A) re 1 pW [57 dB(A) re 20 µPa zv. pritisk] (po EN 60704-3, EN 60704-2-13)
- Hrupnost pri najnižji/najvišji normalni stopnji: 43/57 dB

Design:

- Osvetljenost: 225 lux
- Temperatura barve: 3500 K
- Osvetlitev kuhališča: 2 x 1,5 W LED osvetlitev

Udobje:

- Elektronsko upravljanje, Lightline
- TouchControl upravljanje (5 stopenj zmogljivosti: 3 + 2 intenzivni)
- PowerBoost položaj
- Avtomatski izklop intenzivne stopnje
- 10-minutni zamik izklopa
- Notranje ogrodje enostavno za čiščenje
- Senzor kakovosti zraka
- Možnost nastavitve intenzitete svetlobe
- SoftLight postopna osvetlitev/zatemnitev
- Obodno sesanje zraka
- Pokrov filtra iz stekla
- Kovinski maščobni filter, primeren za čiščenje v pomivalnem stroju
- Indikator zasičenosti filtra (kovinskega ali ogleneega)

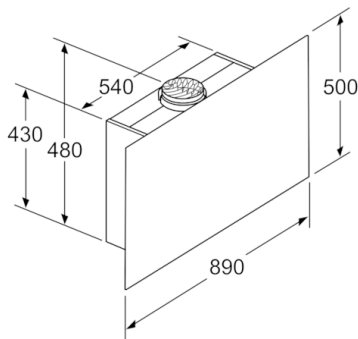
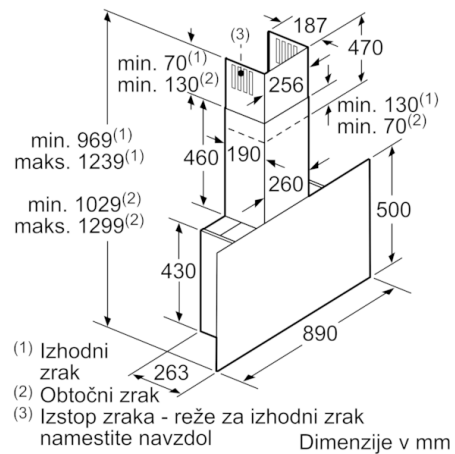
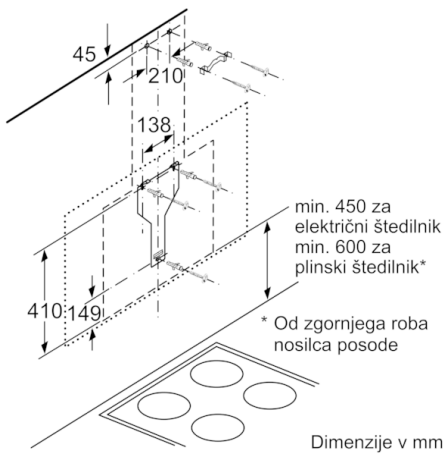
Tehnične informacije:

- Pretok zraka (kroženje zraka): pri največji hitrosti pri običajni uporabi: 311 m³/h pri intenzivnem načinu: 578 m³/h

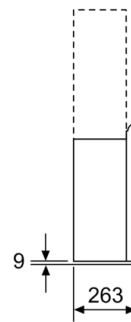
Dimenzije:

- Sistem za enostavno montažo
- Za pritrditev na steno nad kuhališčem
- Cev Ø 150 mm, 120 mm
- Priključna moč: 143 W
- Dimenzije - odvajanje zraka (VxŠxG): 969-1239 x 890 x 263 mm
- Dimenzije (kroženje zraka) vključujoč okrasni pokrov zračnika (VxŠxG): 1029-1299 x 890 x 263 mm
- Dimenzije (kroženje zraka) s CleanAir modulom (VxŠxG): 1159 x 890 x 263 mm - montaža na zunanji okrasni pokrov zračnika 1229-1499 x 890 x 263 mm - montaža na notranji okrasni pokrov zračnika
- Dimenzije (kroženje zraka) brez okrasnega pokrova zračnika (VxŠxG): 500 mm x 890 x 263 mm

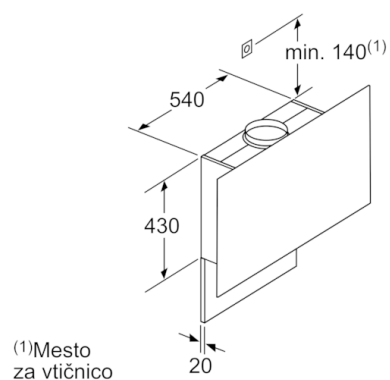
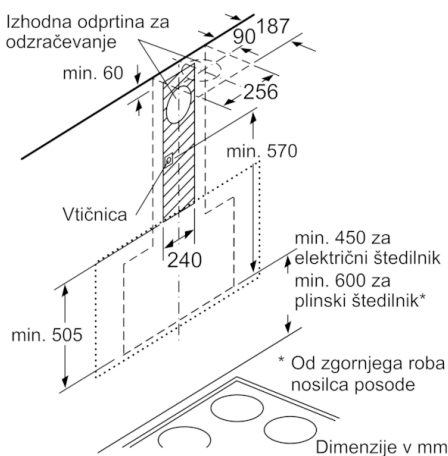
Serie | 6, Stenska napa, 90 cm, Iz črnega stekla
DWF97KQ60



Aparat je v obtočnem delovanju brez kanala
 Potreben je komplet za obtočno delovanje
 Dimenzije v mm



Dimenzije v mm



Upoštevajte maksimalno debelino zadnje stene.

Dimenzije v mm