

Serie 6, Stenska napa, 90 cm, Nerjaveče jeklo DWB98JQ50





Posebni dodatni pribor

DHZ5346	Stand. filter za odstranj. vonjav rez.
DWZ0XX0J5	Komplet za kroženje zraka Long Life
DWZ1CX1I6	Komplet za kroženje zraka Clean Air
DWZ2CB1I4	Stand.set za kroženje zraka Clean Air
DWZ2CX5C6	Set za rec. zraka Clean Air Plus zunanji
DWZ2FX5D1	Set za kroženje zraka Long Life zunanji
DZZ0XX0P0	Filter za odstran.vonjav Long Life rezer
DZZ1XX1B6	Filt.za odstranj.vonjav CleanAirPlus rez
DZZ2CB1B4	Filter za odstranj. vonjav Clean Air rez
DHZ1223 :	
DHZ1233 :	
DHZ5345	Standarden komplet za kroženje zraka

- **PerfectAir senzor:** samodejna nastavitev moči za maksimalno zmogljivost pri minimalni stopnji hrupa.
- **Posebej tiho:** maksimalna zmogljivost pri minimalni stopnji hrupa.
- **Notranjost enostavna za čiščenje:** skriti vijaki in kabli ter zaobljeni robovi omogočajo enostavno čiščenje.
- **EcoSilence Drive™:** močan, energijsko varčen motor za nape.

Tehnični podatki

Tipologija:zidna
Dolžina priključnega kabla: 130.0 cm
Višina dekorativne cevi: 582-908/568-1018 mm
Višina izdelka: 46 mm
Najmanjša razdalja nad električno kuhalno ploščo: 550 mm
Najmanjša razdalja nad plinsko kuhalno ploščo: 650 mm
Neto masa: 19.1 kg
Način upravljanja: elektronski
Število različnih hitrosti: 3 stopenjski + 2 intenzivno
Maks. zmogljivost pri odzračevanju, najvišja normalna stopnja:	... 430 m ³ /h
Maks. zmogljivost pri recirkulaciji, intenzivna stopnja: 457 m ³ /h
Maks. zmogljivost pri recirkulaciji, najvišja normalna stopnja: 353 m ³ /h
Maks. zmogljivost pri odzračevanju, intenzivna stopnja: 844 m ³ /h
Maksimalen pretok zraka: 430 m ³ /h
Število svetil: 3
Glasnost: 55 dB(A) re 1 pW
Premer cevi: 120 / 150 mm
Material filtra:Pralni iz nerjavečega jekla
EAN koda: 4242005099351
Priključna moč: 165 W
Tok: 10 A
Napetost: 220-240 V
Frekvenca: 50; 60 Hz
Tip vtiča: Schuko-/Gardy vtičač z ozemlji
Tip namestitve: Stenska
Izklop z zakasnitvijo: 10 min



4 242005 099351

Serie 6, Stenska napa, 90 cm, Nerjaveče jeklo DWB98JQ50

- 90 cm
- Nerjaveče jeklo
- Za pritrditev na steno nad kuhališčem
- Dve možnosti delovanja: odvajanje zraka ali kroženje zraka (potrebno dokupiti komplet za recirkulacijo)
- Za način delovanja kroženje zraka potrebno dokupiti komplet za recirkulacijo
- TouchControl upravljanje
- Elektronsko upravljanje, Lightline
- Elektronsko upravljanje
- TouchControl upravljanje (5 stopenj zmogljivosti: 3 + 2 intenzivni)
- TouchControl upravljanje
- 5 stopenj zmogljivosti: 3 + 2 intenzivni
- Avtomatski izklop intenzivne stopnje
- 10-minutni zamik izklopa
- Senzor kakovosti zraka
- Osvetlitev kuhališča: 3 x 1,5 W LED osvetlitev
- Možnost nastavitve intenzitete svetlobe
- SoftLight postopna osvetlitev/zatemnitev
- Temperatura barve: 3500 K
- Osvetljenost: 389 lux
- Pokrov filtra iz nerjavečega jekla, primeren za čiščenje v pomivalnem stroju
- Kovinski maščobni filter, primeren za čiščenje v pomivalnem stroju
- Indikator zasičenosti filtra (kovinskega ali oglenelega)
- Pretok zraka pri največji hitrosti pri običajni uporabi: 430 m³/h; pri intenzivnem načinu: 844 m³/h (po standardu EN 61591)
- Pretok zraka (odvajanje zraka) pri največji hitrosti pri običajni uporabi: 430 m³/h; pri intenzivnem načinu: 844 m³/h (po standardu EN 61591)
- Hrupnost (odvajanje zraka) pri največji hitrosti pri običajni uporabi: 55 dB(A) re 1 pW dB(A) re 20 µPa zv. pritisk]; pri intenzivnem načinu: 69 dB(A) re 1 pW dB(A) re 20 µPa zv. pritisk] (po EN 60704-3, EN 60704-2-13)
- Zmogljivost odvajanja izpušnega zraka je v skladu z EN 61591 največ 430m³/h
- Hrupnost pri najvišji normalni stopnji (odvajanje zraka): 55 dB(A) re 1 pW [42 dB(A) re 20 µPa zv. pritisk] (po EN 60704-3, EN 60704-2-13)
- Hrupnost pri najnižji/najvišji normalni stopnji: 46/55 dB
- Z recirkulacijskim kompletom Clean Air Plus (na voljo kot dodatna oprema) vaši aparati dosežejo: Hitrost ekstrakcije v načinu obtoka: Maks. običajna uporaba: 353m³/h
- Intenzivna:457m³/h
- Raven hrupa v načinu recirkulacije: Maks. normalna uporaba:67dB(A) re 1 pW
- Intenzivna:71 dB(A) re 1 pW
- EcoSilenceDrive motor
- Sistem za enostavno montažo
- Cev Ø 150 mm, 120 mm
- z enosmerno zaporno loputo
- Električni kabel dolžine 1.3 m z vtikačem
- Energijski razred: A+ (na lestvici energijskih razredov od A++ do E)

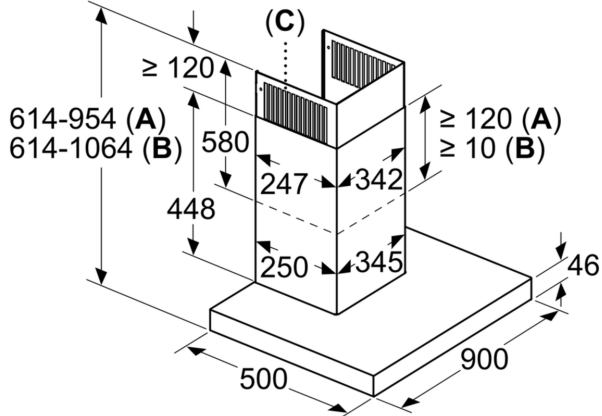
- Povprečna letna poraba energije: 30.1 kWh/leto
- Razred učinkovitosti pretoka zraka: A
- Razred učinkovitosti osvetljevanja: A
- Razred učinkovitosti filtriranja maščob: B
- Priključna moč: 165 W

Pretok:

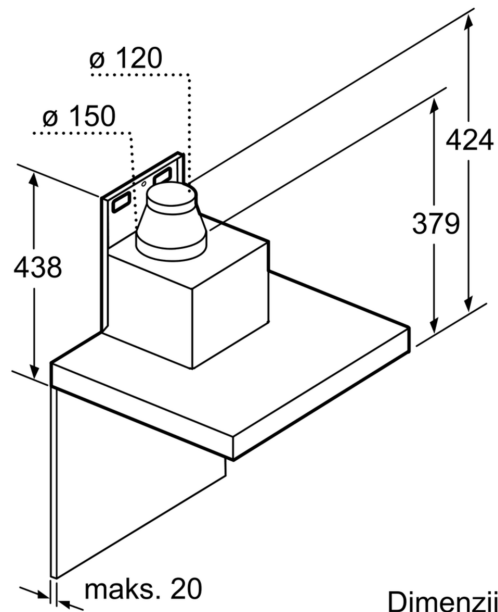
*v skladu z Uredbo EU št. 65/2014

**Serie 6, Stenska napa, 90 cm,
Nerjaveče jeklo
DWB98JQ50**

Dimenzije v mm

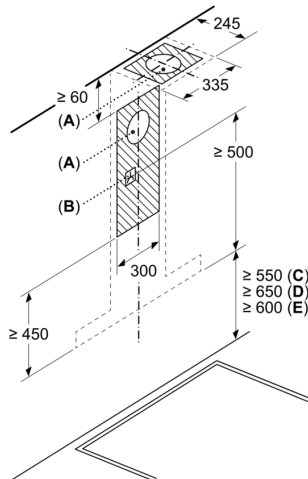


- A:** Izhodni zrak
- B:** Obtočni zrak
- C:** Pri različici z izhodnim zrakom reže za izstop zraka namestite tako, da bodo obrnjene navzdol



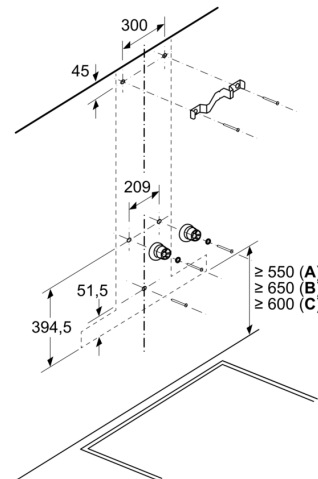
Dimenzije v mm

Dimenzije v mm



- A:** Izhodna odprtina za odzračevanje
- B:** Vtičnica
- C:** Električna
- D:** Plin – od zgornjega roba nosilca za posodo
- E:** Električna – za Avstralijo in Novo Zelandijo

Dimenzije v mm



- A:** Električna
- B:** Plin – od zgornjega roba nosilca za posodo
- C:** Električna – za Avstralijo in Novo Zelandijo