

Serie 6, Stenska napa, 90 cm, Nerjaveče jeklo DWB97JP50



A


Posebni dodatni pribor

DZZ2CB1B4 Filter za odstranj. vonjav Clean Air rez, HEZG9AS00S ;, DHZ1223 ;, DHZ1233 ;, DHZ5345 Standarden komplet za kroženje zraka, DHZ5346 Stand. filter za odstranj. vonjav rez., DWZ0XX0J5 Komplet za kroženje zraka Long Life, DWZ1CX1I6 Komplet za kroženje zraka Clean Air, DWZ2CB1I4 Stand.set za kroženje zraka Clean Air, DWZ2CX5C6 Set za rec. zraka Clean Air Plus zunanji, DWZ2FX5D1 Set za kroženje zraka Long Life zunanji, DZZ0XX0P0 Filter za odstran.vonjav Long Life rezer, DZZ1XX1B6 Filt.za odstranj.vonjav CleanAirPlus rez

- **Posebej tiho:** maksimalna zmogljivost pri minimalni stopnji hrupa.
- **Notranjost enostavna za čiščenje:** skriti vijaki in kabli ter zaobljeni robovi omogočajo enostavno čiščenje.
- **EcoSilence Drive™:** močan, energijsko varčen motor za nape.
- **DirectSelect upravljanje:** neposredno do željene moči delovanja in osvetlitve kuhališča.

Tehnični podatki

Tipologija:zidna
Dolžina priključnega kabla: 130.0 cm
Višina dekorativne cevi: 582-908/568-1018 mm
Višina izdelka: 46 mm
Najmanjša razdalja nad električno kuhavno ploščo: 550 mm
Najmanjša razdalja nad plinsko kuhavno ploščo: 650 mm
Neto masa: 19.1 kg
Način upravljanja: elektronski
Število različnih hitrosti: 3 stopenjski + 2 intenzivno
Maks. zmogljivost pri odzračevanju, najvišja normalna stopnja:	... 427 m ³ /h
Maks. zmogljivost pri recirkulaciji, intenzivna stopnja: 442 m ³ /h
Maks. zmogljivost pri recirkulaciji, najvišja normalna stopnja: 343 m ³ /h
Maks. zmogljivost pri odzračevanju, intenzivna stopnja: 702 m ³ /h
Maksimalen pretok zraka: 427 m ³ /h
Število svetil: 3
Glasnost: 55 dB(A) re 1 pW
Premer cevi: 150 / 120 mm
Material filtra:Pralni iz nerjavečega jekla
EAN koda: 4242005086610
Priključna moč: 145 W
Tok: 10 A
Napetost: 220-240 V
Frekvenca: 60; 50 Hz
Tip vtiča: Schuko-/Gardy vtičaz z ozemlji
Tip namestitve: Stenska
Izklop z zakasnitvijo: 10 min



4 242005 086610

Serie 6, Stenska napa, 90 cm, Nerjaveče jeklo DWB97JP50

- 90 cm
- Nerjaveče jeklo
- Za pritrditev na steno nad kuhališčem
- Dve možnosti delovanja: odvajanje zraka ali kroženje zraka (potrebno dokupiti komplet za recirkulacijo)
- Za način delovanja kroženje zraka potrebno dokupiti komplet za recirkulacijo
- TouchControl upravljanje
- Elektronsko upravljanje, Lightline
- Elektronsko upravljanje
- TouchControl upravljanje (5 stopenj zmogljivosti: 3 + 2 intenzivni)
- TouchControl upravljanje
- 5 stopenj zmogljivosti: 3 + 2 intenzivni
- Avtomatski izklop intenzivne stopnje
- 10-minutni zamik izklopa
- Osvetlitev kuhališča: 3 x 1,5 W LED osvetlitev
- Možnost nastavitve intenzitete svetlobe
- SoftLight postopna osvetlitev/zatemnitev
- Temperatura barve: 3500 K
- Osvetljenost: 359 lux
- Pokrov filtra iz nerjavečega jekla, primeren za čiščenje v pomivalnem stroju
- Kovinski maščobni filter, primeren za čiščenje v pomivalnem stroju
- Indikator zasičenosti filtra (kovinskega ali ogleneega)
- Pretok zraka pri največji hitrosti pri običajni uporabi: 427 m³/h; pri intenzivnem načinu: 702 m³/h (po standardu EN 61591)
- Pretok zraka (odvajanje zraka) pri največji hitrosti pri običajni uporabi: 427 m³/h; pri intenzivnem načinu: 702 m³/h (po standardu EN 61591)
- Hrupnost (odvajanje zraka) pri največji hitrosti pri običajni uporabi: 55 dB(A) re 1 pW dB(A) re 20 µPa zv. pritisk]; pri intenzivnem načinu: 66 dB(A) re 1 pW dB(A) re 20 µPa zv. pritisk] (po EN 60704-3, EN 60704-2-13)
- Zmogljivost odvajanja izpušnega zraka je v skladu z EN 61591 največ 427m³/h
- Hrupnost pri najvišji normalni stopnji (odvajanje zraka): 55 dB(A) re 1 pW [42 dB(A) re 20 µPa zv. pritisk] (po EN 60704-3, EN 60704-2-13)
- Hrupnost pri najnižji/najvišji normalni stopnji: 45/55 dB
- Z recirkulacijskim kompletom Clean Air Plus (na voljo kot dodatna oprema) vaši aparati dosežejo: Hitrost ekstrakcije v načinu obtoka: Maks. običajna uporaba: 343m³/h
- Intenzivna:442m³/h
- Raven hrupa v načinu recirkulacije: Maks. normalna uporaba:66dB(A) re 1 pW
- Intenzivna:70 dB(A) re 1 pW
- EcoSilenceDrive motor
- Sistem za enostavno montažo
- Cev Ø 150 mm, 120 mm
- z enosmerno zaporno loputo
- Električni kabel dolžine 1.3 m z vtikačem
- Energijski razred: A (na lestvici energijskih razredov od A++ do E)
- Povprečna letna poraba energije: 33.8 kWh/leto

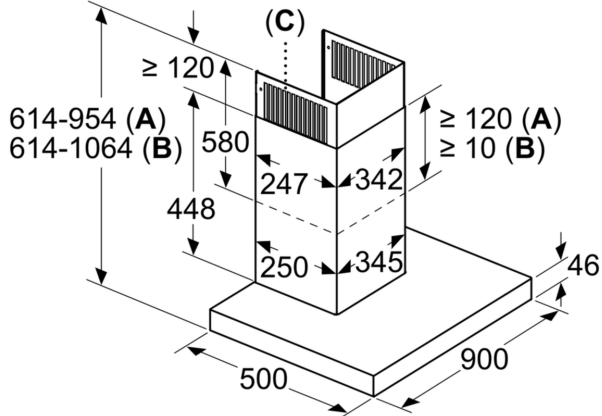
- Razred učinkovitosti pretoka zraka: A
- Razred učinkovitosti osvetljevanja: A
- Razred učinkovitosti filtriranja maščob: B
- Priključna moč: 145 W

Pretok:

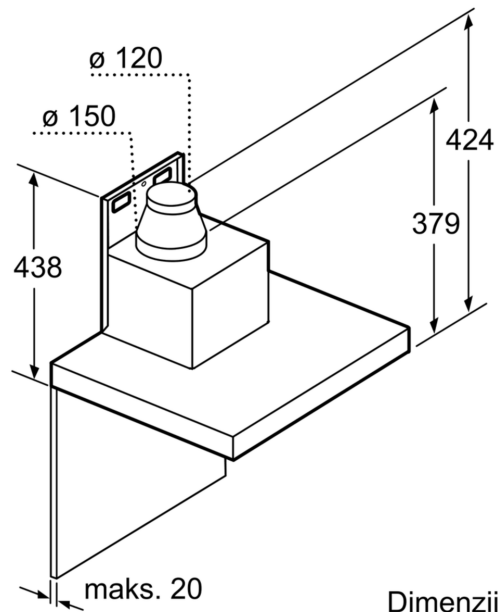
*v skladu z Uredbo EU št. 65/2014

**Serie 6, Stenska napa, 90 cm,
Nerjaveče jeklo
DWB97JP50**

Dimenzije v mm

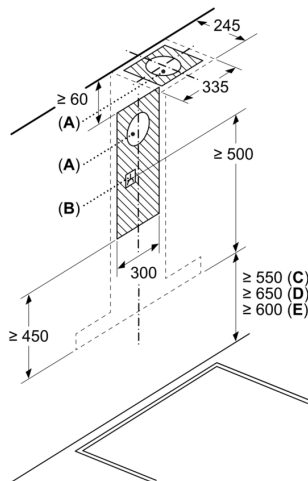


- A:** Izhodni zrak
- B:** Obtočni zrak
- C:** Pri različici z izhodnim zrakom reže za izstop zraka namestite tako, da bodo obrnjene navzdol



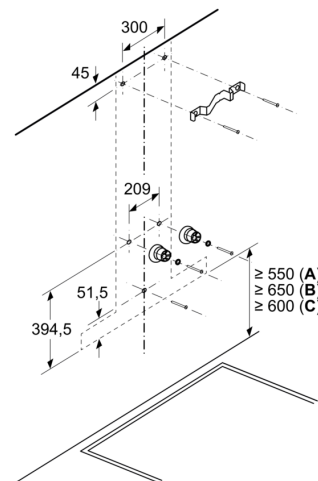
Dimenzije v mm

Dimenzije v mm



- A:** Izhodna odprtina za odzračevanje
- B:** Vtičnica
- C:** Električna
- D:** Plin – od zgornjega roba nosilca za posodo
- E:** Električna – za Avstralijo in Novo Zelandijo

Dimenzije v mm



- A:** Električna
- B:** Plin – od zgornjega roba nosilca za posodo
- C:** Električna – za Avstralijo in Novo Zelandijo