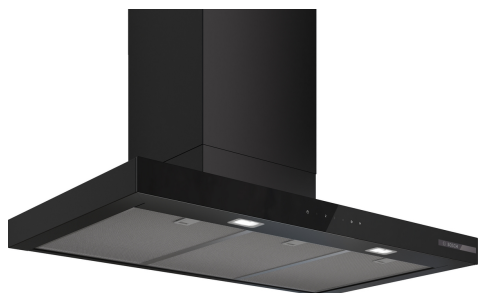


## Serie 6, Stenska napa, 90 cm, Matirana črna DWB97DN60



### Posebni dodatni pribor

DWZ1FB1B6 :  
DWZ1FB6I6 :  
DWZ1FB6K2 :

- **Glasovno upravljanje z Alexo:** upravljajte svoje naprave preprosto z glasom, zahvaljujoč Amazon Alexi.
- **Home Connect:** upravljanje nape kar prek aplikacije.
- **EcoSilence Drive:** močan in varčen motor za tiho in učinkovito delovanje nape.
- **Temperatura svetlobe:** z nastavljivo LED osvetlitvijo ustvarite popolno vzdušje v kuhinji.
- **TouchSelect upravljanje:** hitro do željene moči delovanja in osvetlitve kuhališča.

### Tehnični podatki

Tipologija: .....zidna  
 Dolžina priključnega kabla: ..... 130 cm  
 Višina izdelka: ..... 60 mm  
 Najmanjša razdalja nad električno kuhalno ploščo: ..... 550 mm  
 Najmanjša razdalja nad plinsko kuhalno ploščo: ..... 650 mm  
 Neto masa: ..... 14.0 kg  
 Način upravljanja: .....Elektronsko  
 Število različnih hitrosti: ..... 3-stages + intensive setting  
 Maks. zmogljivost pri odzračevanju, najvišja normalna stopnja: ... 399 m<sup>3</sup>/h  
 Maks. zmogljivost pri recirkulaciji, intenzivna stopnja: ..... 677.0 m<sup>3</sup>/h  
 Maks. zmogljivost pri recirkulaciji, najvišja normalna stopnja: ..... 410 m<sup>3</sup>/h  
 Maks. zmogljivost pri odzračevanju, intenzivna stopnja: ..... 699 m<sup>3</sup>/h  
 Maksimalen pretok zraka: ..... 399 m<sup>3</sup>/h  
 Število svetil: ..... 2  
 Glasnost: ..... 56 dB(A) re 1pW  
 Premer cevi: ..... 150 mm  
 Material filtra: ..... Pralni iz nerjavnega jekla  
 EAN koda: ..... 4242005530526  
 Priključna moč: ..... 115 W  
 Napetost: ..... 220-240 V  
 Frekvenca: ..... 50 Hz  
 Tip vtiča: ..... Schuko-/Gardy vtičač z ozemlji  
 Tip namestitve: ..... Montaža na steno



## Serie 6, Stenska napa, 90 cm, Matirana črna DWB97DN60

### Dizajn:

- Stenska namestitvev
- Dve možnosti delovanja: odvajanje zraka ali kroženje zraka (potrebno dokupiti komplet za recirkulacijo)

### Osnovne značilnosti:

- EcoSilenceDrive motor
- 2 x LED 3W z nastavljivo barvno temperaturo
- SoftLight postopna osvetlitev/zatemnitev : svetlobni elementi se nemoteno vklaplajo in izklaplajo.
- Možnost nastavitve intenzitete svetlobe : svetlost svetlobnih elementov je mogoče prilagoditi.
- Temperatura barve: 3500 K
- Osvetljenost: 461 lux
- 3 kovinski maščobni filter(-i).

### Udobje:

- Steklena sprednja plošča z integriranimi upravljalnimi elementi omogoča enostavno uporabo
- Elektronsko upravljanje prek TouchControl upravljanje, osvetljeno
- 4 stopnje zmogljivosti: 3 + intenzivna
- Avtomatska ponastavitev iz intenzivne na normalno nastavitev po 6 min
- 10-minutni zamik izklopa

### Digitalne značilnosti:

- Home Connect: upravljajte, spremljajte in določite prednostne nastavitve nape prek pametnega telefona ali tabličnega računalnika (samo v državah, kjer je na voljo storitev Home Connect)
- Upravljanje nape prek kuhalne plošče: samodejno aktivira napo med kuhanjem zahvaljujoč WiFi povezavi med napo in ustrezno kuhavno ploščo.
- Smart Hood Automatic: Napa samodejno prilagaja hitrost ventilatorja, saj kuhalna plošča neprekinjeno posreduje podatke o kuhanju (deluje z vsemi trenutnimi indukcijskimi ploščami serije 6; pri drugih Home Connect ploščah je napa mogoče upravljati neposredno s ploščo, če je na voljo povezan Home Connect račun).
- Glasovno upravljanje omogočeno prek glasovnega asistenta (le v državah, kjer je ta storitev na voljo)
- LED osvetlitev z nastavljivo temperaturo svetlobe: Omogoča prilagoditev temperature svetlobe vašim osebnim potrebam prek aplikacije Home Connect
- Funkcija ventilatorja po zagonu: na voljo prek aplikacije Home Connect
- Funkcija dela v intervalih: na voljo prek aplikacije Home Connect
- Sistem Home Connect se lahko razširi tako, da se vanj vključi številne funkcije zunanjih partnerjev (partnerstva)

### Čiščenje:

- Gladke površine in materiali, ki so enostavni za čiščenje.
- Kovinski maščobni filter primeren za pomivanje v pomivalnem stroju
- Površina z zaščitnim premazom za manjšo občutljivost na prstne odtise

### Zmogljivost pri odvajanju zraka:

- V skladu z EN 61591 in EN/IEC 60704-2-13 lahko vaša naprava doseže naslednje vrednosti v načinu izpuha:
- Stopnja 1: pretok zraka 242 m<sup>3</sup>/h; glasnost 43 dB(A) re1pW

- Stopnja 2: pretok zraka 335 m<sup>3</sup>/h; glasnost 51 dB(A) re1pW
- Stopnja 3: pretok zraka 399 m<sup>3</sup>/h; glasnost 56 dB(A) re1pW
- Intenzivna 1: pretok zraka 699 m<sup>3</sup>/h; glasnost 68 dB (A) re1pW
- Energijski razred: A++ (na lestvici energijskih razredov od A++ do E)
- Povprečna letna poraba energije: 24.5 kWh/leto
- Razred učinkovitosti pretoka zraka: A
- Razred učinkovitosti osvetljevanja: A
- Razred učinkovitosti filtriranja maščob: B

### Zmogljivost pri kroženju zraka:

- Za delovanje v recirkulacijskem načinu je potreben Long-life Clean Air recirkulacijski komplet (dodatna oprema)
- Long-life Clean Air filter za vonjave absorbira močne vonjave, kot so vonj po ribi, pa tudi cvetni prah. Življenjsko dobo filtra je mogoče podaljšati do štirikrat z osvežitvijo filtra v pečici
- V skladu z EN 61591 in EN/IEC 60704-2-13 lahko vaša naprava v načinu recirkulacije doseže naslednje vrednosti z Long-life Clean Air recirkulacijskim kompletom (na voljo kot dodatna oprema):
- Hitrost 1: pretok zraka 239 m<sup>3</sup>/h; stopnja hrupa 50 dB(A) re1pW
- Hitrost 2: pretok zraka 334 m<sup>3</sup>/h; stopnja hrupa 59 dB(A) re1pW
- Hitrost 3: pretok zraka 410 m<sup>3</sup>/h; stopnja hrupa 64 dB(A) re1pW
- Intenzivna hitrost: pretok zraka 677 m<sup>3</sup>/h; stopnja hrupa 73 dB (A) re1pW

### Tehnične informacije in trajnost:

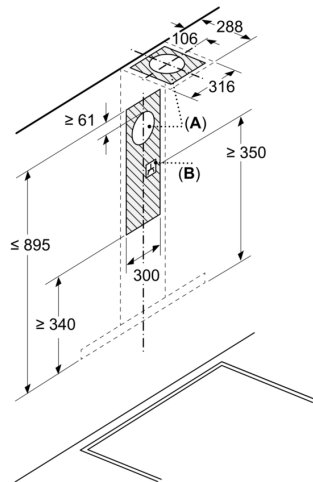
- Podatki o porabi:
- Priključna moč: 115 W
- Napetost: 220 - 240 V
- Trajnost:
- Izdelano v Nemčiji: proizvedeno v proizvodnem obratu z nevtralnimi emisijami CO<sub>2</sub>
- Okolju prijazna embalaža
- Najučinkovitejša tehnologija ventilatorja, ki je na voljo na trgu
- Na voljo je Long-life Clean Air filter za vonjave, katerega življenjska doba je lahko do štirikrat daljša

### Vgradnja in planiranje:

- Enostavna metoda namestitve zmanjša potreben napor pri montaži
- Dimenzije - odvajanje zraka (VxŠxG): 635-895 x 898 x 500 mm
- Dimenzije - kroženje zraka (VxŠxG): 803-943 x 898 x 500 mm
- Cev Ø 150 mm
- Električni kabel dolžine 1.3 m z vtikačem

**Serie 6, Stenska napa, 90 cm,  
Matirana črna  
DWB97DN60**

Dimenzije v mm

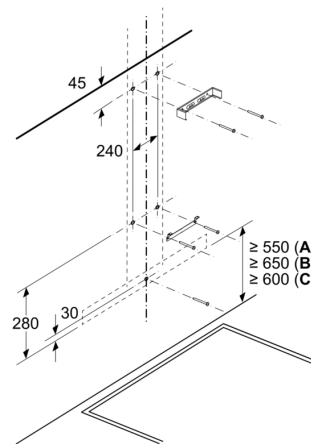


A: Izhodni zrak

B: Priklon na električno omrežje

Dimenzije v mm

Stenska namestitev z dimnikom



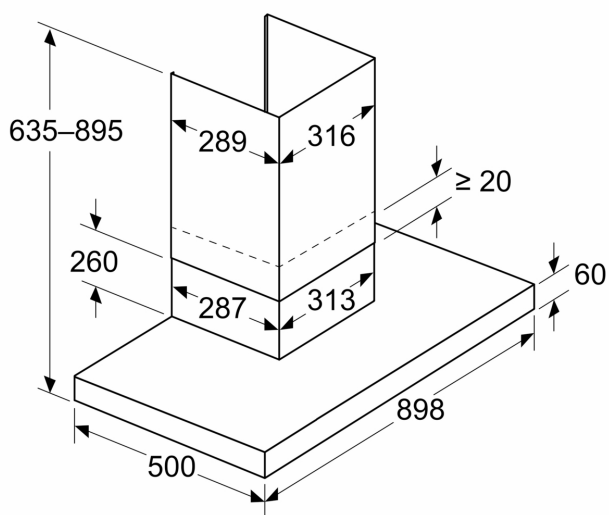
A: Električna

B: Plin – od zgornjega roba nosilca za posodo

C: Električna – za Avstralijo in Novo Zelandijo

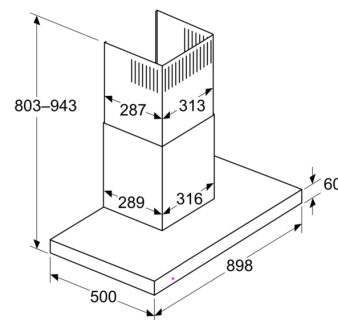
Dimenzije v mm

Aparat v načinu odvajanja zraka



Dimenzije v mm

Prikaz s kroženjem zraka



Način kroženja s kompletom za kroženje zraka (komplet za kroženje zraka je na voljo samo kot ločen pribor)

Dimenzije v mm  
**Globina stenskega panela**

