

Serie 2, Stenska napa, 90 cm, Črna DWB96BC60


B


Posebni dodatni pribor

DZZ1XX1B6	Filt.za odstranj.vonjav CleanAirPlus rez
DWZ0DX0A0	Stand. filter za odstranj. vonjav rez.
DWZ0DX0U0	Standarden komplet za kroženje zraka
DWZ0XX0J0	Komplet za kroženje zraka Long Life
DWZ1DX1B4	Filter za odstranj. vonjav Clean Air rez
DWZ1DX114	Stand.set za kroženje zraka Clean Air
DWZ1DX116	Komplet za kroženje zraka Clean Air
DZZ0XX0P0	Filter za odstran.vonjav Long Life rezer

Tehnični podatki

Tipologija:zidna
Dolžina priključnega kabla:130.0 cm
Višina dekorativne cevi: 583-912/583-1022 mm
Višina izdelka: 53 mm
Najmanjša razdalja nad električno kuhalno ploščo: 550 mm
Najmanjša razdalja nad plinsko kuhalno ploščo: 650 mm
Neto masa: 13.3 kg
Način upravljanja:mehanski
Število različnih hitrosti:3
Maks. zmogljivost pri odzračevanju, najvišja normalna stopnja:	... 619 m ³ /h
Maks. zmogljivost pri recirkulaciji, najvišja normalna stopnja: 422 m ³ /h
Maksimalen pretok zraka:619 m ³ /h
Število svetil:2
Glasnost: 70 dB(A) re 1 pW
Premer cevi: 120 / 150 mm
Material filtra: Pralni aluminij
EAN koda:4242005355051
Priključna moč: 220 W
Tok:10 A
Napetost: 220-240 V
Frekvenca:50; 60 Hz
Tip vtiča: Schuko-/Gardy vtičač z ozemlji
Tip namestitve: Stenska



4 242005 355051

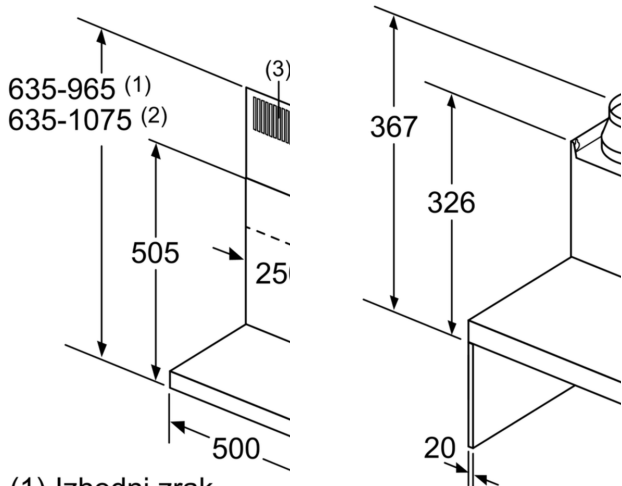
Serie 2, Stenska napa, 90 cm, Črna DWB96BC60

- 90 cm
- črna
- Za pritrditev na steno nad kuhališčem
- Dve možnosti delovanja: odvajanje zraka ali kroženje zraka (potrebno dokupiti komplet za recirkulacijo)
- Za način delovanja kroženje zraka potrebno dokupiti komplet za recirkulacijo
- Klasične tipke (3 stopnje zmogljivosti)
- Klasične tipke
- 3 stopnje zmogljivosti
- Osvetlitev kuhališča: 2 x 1,5 W LED osvetlitev
- Temperatura barve: 3500 K
- Osvetljenost: 91 lux
- Kasetna z alu okvirjem
- Kovinski maščobni filter, primeren za čiščenje v pomivalnem stroju
- Zmogljivost odvajanja izpušnega zraka je v skladu z EN 61591 največ 619m³/h
- Hrupnost pri najvišji normalni stopnji (odvajanje zraka): 70 dB(A) re 1 pW [57 dB(A) re 20 µPa zv. pritisk] (po EN 60704-3, EN 60704-2-13)
- Hrupnost pri najnižji/najvišji normalni stopnji: 49/70 dB
- Capacitor energy efficient
- Dimenzije (VxŠxG): 635 x 900 x 500 mm
- Cev Ø 150 mm, 120 mm
- z enosmerno zaporno loputo
- Električni kabel dolžine 1.3 m z vtikačem
- Energijski razred: B (na lestvici energijskih razredov od A++ do E)
- Povprečna letna poraba energije: 47.4 kWh/leto
- Razred učinkovitosti pretoka zraka: A
- Razred učinkovitosti osvetljevanja: A
- Razred učinkovitosti filtriranja maščob: B
- Priključna moč: 220 W

Pretok:

*v skladu z Uredbo EU št. 65/2014

Serie 2, Stenska napa, 90 cm, Črna DWB96BC60



- (1) Izhodni zrak
- (2) Kroženje zraka
- (3) Izstop zraka – reži zrak namestite na

Pri uporabi zadnje ste morate upoštevati obliko aparata.

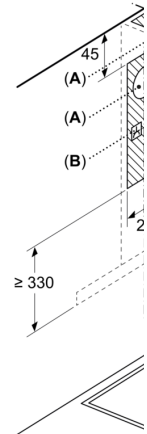
Dimenzije v mm



A: Električna

B: Plin – od zgornjega posoda
C: Električna – za Avs Zelandijo

Dimenzije v mm



A: Izhodna odprtina
B: Vtičnica
C: Električna
D: Plin – od zgornjega posoda
E: Električna – za Avs Zelandijo