

**Serie 2, Stenska napa, 90 cm,
Nerjaveče jeklo
DWB96BC50**



B



Posebni dodatni pribor

DWZ0DX0A0 Stand. filter za odstranj. vonjav rez., DWZ0DX0U0 Standarden komplet za kroženje zraka, DWZ0XX0J0 Komplet za kroženje zraka Long Life, DWZ1DX1B4 Filter za odstranj. vonjav Clean Air rez, DHZ1225 :, DHZ1235 :, DHZ9550 :, DHZ9551 Okrasna panel, DWZ1DX114 Stand.set za kroženje zraka Clean Air, DWZ1DX116 Komplet za kroženje zraka Clean Air, DWZ1FX5C6 Set za rec. zraka Clean Air Plus zunanji, DWZ1FX5D1 Set za kroženje zraka Long Life zunanji, DZZ0XX0P0 Filter za odstran.vonjav Long Life rezer, DZZ1XX1B6 Filt.za odstranj.vonjav CleanAirPlus rez, HEZG9AS00S :

Tehnični podatki

Tipologija:zidna
 Dolžina priključnega kabla:130.0 cm
 Višina dekorativne cevi: 583-912/583-1022 mm
 Višina izdelka: 53 mm
 Najmanjša razdalja nad električno kuhalno ploščo: 550 mm
 Najmanjša razdalja nad plinsko kuhalno ploščo: 650 mm
 Neto masa: 12.9 kg
 Način upravljanja:mehanski
 Število različnih hitrosti:3
 Maks. zmogljivost pri odzračevanju, najvišja normalna stopnja: ... 619 m³/h
 Maks. zmogljivost pri recirkulaciji, najvišja normalna stopnja: 422 m³/h
 Maksimalen pretok zraka:619 m³/h
 Število svetil:2
 Glasnost: 70 dB(A) re 1 pW
 Premer cevi:120 / 150 mm
 Material filtra:Washable aluminium
 EAN koda:4242005036097
 Priključna moč: 220 W
 Tok:10 A
 Napetost: 220-240 V
 Frekvenca:50; 60 Hz
 Tip vtiča: Schuko-/Gardy vtičač z ozemlji
 Tip namestitve:Wall-mounted



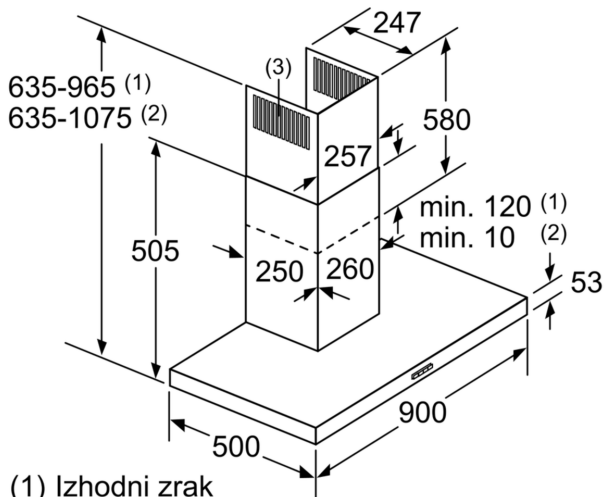
Serie 2, Stenska napa, 90 cm, Nerjaveče jeklo DWB96BC50

- 90 cm
- Nerjaveče jeklo
- Za pritrditev na steno nad kuhališčem
- Dve možnosti delovanja: odvajanje zraka ali kroženje zraka (potrebno dokupiti komplet za recirkulacijo)
- Za način delovanja kroženje zraka potrebno dokupiti komplet za recirkulacijo
- Klasične tipke (3 stopnje zmogljivosti)
- Klasične tipke
- 3 stopnje zmogljivosti
- Osvetlitev kuhališča: 2 x 1,5 W LED osvetlitev
- Temperatura barve: 3500 K
- Osvetljenost: 91 lux
- Kasetna z alu okvirjem
- Kovinski maščobni filter, primeren za čiščenje v pomivalnem stroju
- Zmogljivost odvajanja izpušnega zraka je v skladu z EN 61591 največ 619m³/h
- Hrupnost pri najvišji normalni stopnji (odvajanje zraka): 70 dB(A) re 1 pW [57 dB(A) re 20 µPa zv. pritisk] (po EN 60704-3, EN 60704-2-13)
- Hrupnost pri najnižji/najvišji normalni stopnji: 49/70 dB
- Capacitor energy efficient
- Dimenzije (VxŠxG): 635 x 900 x 500 mm
- Cev Ø 150 mm, 120 mm
- z enosmerno zaporno loputo
- Električni kabel dolžine 1.3 m z vtikačem
- Energijski razred: B (na lestvici energijskih razredov od A++ do E)
- Povprečna letna poraba energije: 47.4 kWh/leto
- Razred učinkovitosti pretoka zraka: A
- Razred učinkovitosti osvetljevanja: A
- Razred učinkovitosti filtriranja maščob: B
- Priključna moč: 220 W

Pretok:

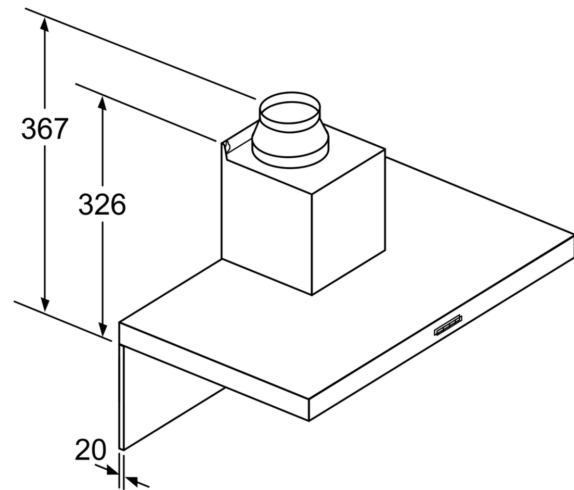
*v skladu z Uredbo EU št. 65/2014

**Serie 2, Stenska napa, 90 cm,
Nerjaveče jeklo
DWB96BC50**



- (1) Izhodni zrak
(2) Kroženje zraka
(3) Izstop zraka – reže za izhodni zrak namestite navzdol

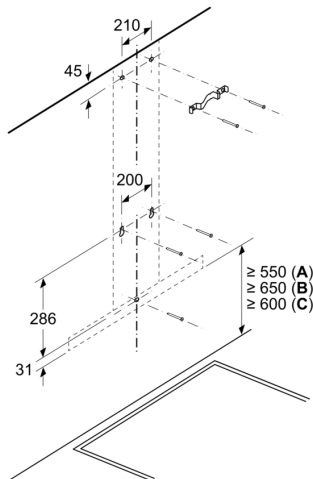
Dimenzije v mm



Pri uporabi zadnje stene morate upoštevati obliko aparata.

Dimenzije v mm

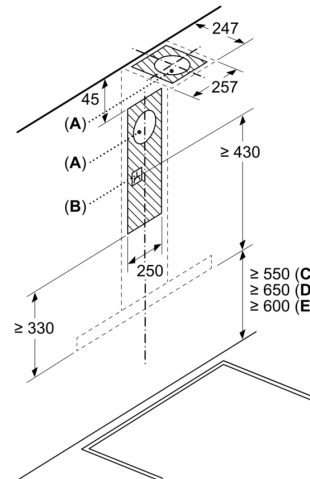
Dimenzije v mm



A: Električna

B: Plin – od zgornjega roba nosilca za posodo
C: Električna – za Avstralijo in Novo Zelandijo

Dimenzije v mm



A: Izhodna odprtina za odzračevanje
B: Vtičnica
C: Električna
D: Plin – od zgornjega roba nosilca za posodo
E: Električna – za Avstralijo in Novo Zelandijo