

Serie 4, Stenska napa, 90 cm, Matirana črna DWB95CC60



- **Push button control:** enostavno in priročno prilagajanje nastavitve vaše nape.
- **Dvojni filtrirni sistem:** učinkovita in dolgotrajna filtracija zraka in vonjav.
- **Mat dizajn:** eleganten mat črni zaključek z zmanjšano vidnostjo odtisov prstov.
- **Mat dizajn:** eleganten mat zaključek v ogljeno črni barvi z manj vidnimi prstnimi odtisi.

Posebni dodatni pribor

- DWZ1FB1B6 Dolgotrajni Clean Air filter za vonjave
DWZ1FB616 Dolgotrajni Clean Air recirkulacijski ko

Tehnični podatki

Tipologija:zidna
Dolžina priključnega kabla: 130 cm
Višina izdelka: 60 mm
Najmanjša razdalja nad električno kuhalno ploščo: 550 mm
Najmanjša razdalja nad plinsko kuhalno ploščo: 650 mm
Neto masa: 13.6 kg
Način upravljanja: Mehansko
Število različnih hitrosti: 3
Maks. zmogljivost pri odzračevanju, najvišja normalna stopnja: ... 594 m³/h
Maks. zmogljivost pri recirkulaciji, najvišja normalna stopnja: 569 m³/h
Maksimalen pretok zraka: 594 m³/h
Število svetil: 2
Glasnost: 67 dB(A) re 1pW
Premer cevi: 120 / 150 mm
Material filtra: Pralni iz nerjavnega jekla
EAN koda: 4242005504602
Priključna moč: 200 W
Napetost: 220-240 V
Frekvenca: 50; 60 Hz
Tip vtiča: Schuko-/Gardy vtičač z ozemlji
Tip namestitve: Montaža na steno



Serie 4, Stenska napa, 90 cm, Matirana črna DWB95CC60

Dizajn:

- Box design
- Stenska namestitev
- Dve možnosti delovanja: odvajanje zraka ali kroženje zraka (potrebno dokupiti komplet za recirkulacijo)

Osnovne značilnosti:

- Energijsko učinkovit kondenzator
- 2 x LED 1.5W
- Temperatura barve: 3500 K
- Osvetljenost: 265 lux
- 3 kovinski maščobni filter(-i).

Udobje:

- Klasične tipke
- 3 stopnje zmogljivosti

Čiščenje:

- Gladke površine in materiali, ki so enostavni za čiščenje.
- Kovinski maščobni filter primeren za pomivanje v pomivalnem stroju
- Površina z zaščitnim premazom za manjšo občutljivost na prstne odtise

Zmogljivost pri odvajanju zraka:

- V skladu z EN 61591 in EN/IEC 60704-2-13 lahko vaša naprava doseže naslednje vrednosti v načinu izpuha:
- Stopnja 1: pretok zraka 361 m³/h; glasnost 57 dB(A) re1pW
- Stopnja 2: pretok zraka 469 m³/h; glasnost 63 dB(A) re1pW
- Stopnja 3: pretok zraka 594 m³/h; glasnost 67 dB (A) re1pW
- Energijski razred: B (na lestvici energijskih razredov od A++ do E)
- Povprečna letna poraba energije: 72 kWh/leto
- Razred učinkovitosti pretoka zraka: B
- Razred učinkovitosti osvetljevanja: A
- Razred učinkovitosti filtriranja maščob: B

Zmogljivost pri kroženju zraka:

- Long-life Clean Air filter za vonjave absorbira močne vonjave, kot so vonj po ribi, pa tudi cvetni prah. Življenjsko dobo filtra je mogoče podaljšati do štirikrat z osvežitvijo filtra v pečici
- V skladu z EN 61591 in EN/IEC 60704-2-13 lahko vaša naprava v načinu recirkulacije doseže naslednje vrednosti s kompletom za recirkulacijo Long-life Clean Air (na voljo kot dodatna oprema):
- Stopnja 1: pretok zraka 360 m³/h; glasnost 60 dB(A) re1pW
- Stopnja 2: pretok zraka 477 m³/h; glasnost 67 dB(A) re1pW
- Stopnja 3: pretok zraka 569 m³/h; glasnost 71 dB (A) re1pW

Tehnične informacije in trajnost:

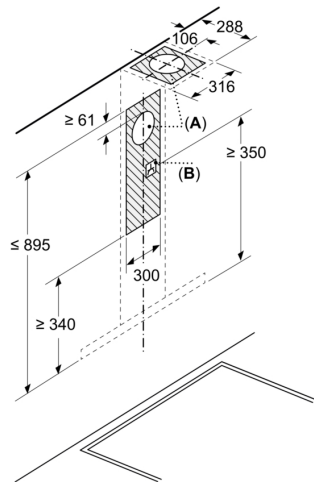
- Podatki o porabi:
- Priključna moč: 200 W
- Napetost: 220 - 240 V
- Trajnost:
- Izdelano v Nemčiji: proizvedeno v proizvodnem obratu z nevtralnimi emisijami CO₂
- Okolju prijazna embalaža
- Na voljo je Long-life Clean Air filter za vonjave, katerega življenjska doba je lahko do štirikrat daljša

Vgradnja in planiranje:

- Enostavna metoda namestitve zmanjša potreben napor pri montaži
- Dimenzije - odvajanje zraka (VxŠxG): 635-895 x 898 x 500 mm
- Dimenzije - kroženje zraka (VxŠxG): 803-1080 x 898 x 500 mm
- Cev Ø 150 mm, 120 mm
- Električni kabel dolžine 1.3 m z vtikačem

**Serie 4, Stenska napa, 90 cm,
Matirana črna
DWB95CC60**

Dimenzije v mm

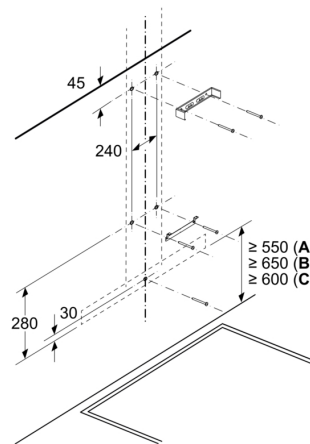


A: Izhodni zrak

B: Priklon na električno omrežje

Dimenzije v mm

Stenska namestitev z dimnikom



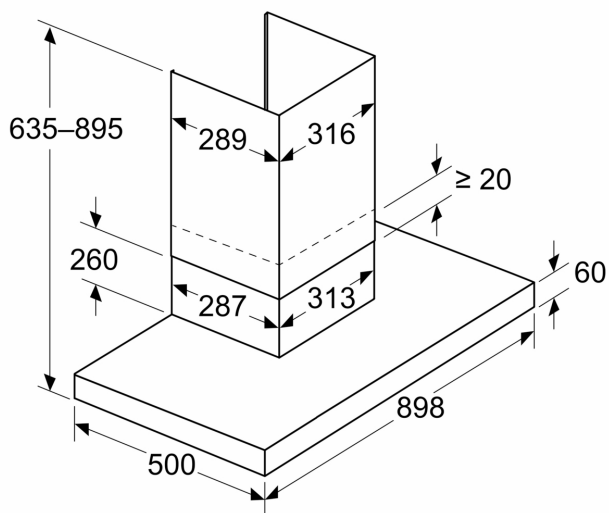
A: Električna

B: Plin – od zgornjega roba nosilca za posodo

C: Električna – za Avstralijo in Novo Zelandijo

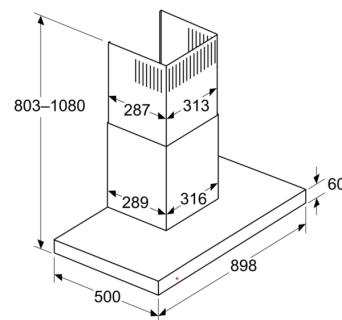
Dimenzije v mm

Aparat v načinu odvajanja zraka



Dimenzije v mm

Prikaz s kroženjem zraka



Način kroženja s kompletom za kroženje zraka (komplet za kroženje zraka je na voljo samo kot ločen pribor)

Dimenzije v mm
Globina stenskega panela

