

Serie 4, Stenska napa, 90 cm, Izgled nerjavečega jekla DWB95CC30



Posebni dodatni pribor

- DWZ1FB1B6 Long-life Clean Air filter za vonjave
 DWZ1FB316 Long-life Clean komplet za recirkulacijo

- **Osvetlitev:** Energijsko varčna razsvetljava zagotavlja belo in dobro osvetlitev za površino kuhališča
- **Pri odvajanju se zrak očisti s pomočjo maščobnega filtra in nato odvede v zunanost, kar zagotovi optimalno kakovost zraka v kuhinji.**
- **Kovinski filter za maščobe:** poskrbi za čist zrak, zadrži maščobe in ga enostavno očistite enkrat na mesec.

Tehnični podatki

Barva dekorativnega dimnika:	Izgled nerjavečega jekla
Tipologija:	zidna
Dolžina priključnega kabla:	130 cm
Višina izdelka:	60 mm
Najmanjša razdalja nad električno kuhalno ploščo:	550 mm
Najmanjša razdalja nad plinsko kuhalno ploščo:	650 mm
Neto masa:	14.4 kg
Način upravljanja:	Mehansko
Število različnih hitrosti:	3
Maks. zmogljivost pri odzračevanju, najvišja normalna stopnja: ...	594 m ³ /h
Maks. zmogljivost pri recirkulaciji, najvišja normalna stopnja:	569 m ³ /h
Maksimalen pretok zraka:	594 m ³ /h
Število svetil:	2
Glasnost:	67 dB(A) re 1pW
Premer cevi:	150 mm
Material filtra:	Pralni iz nerjavnega jekla
EAN koda:	4242005530458
Priključna moč:	200 W
Napetost:	220-240 V
Frekvenca:	50; 60 Hz
Tip vtiča:	Schuko-/Gardy vtičač z ozemlji
Tip namestitve:	Montaža na steno



4 242005 530458

Serie 4, Stenska napa, 90 cm, Izgled nerjavečega jekla DWB95CC30

Dizajn:

- Stenska namestitev
- Dve možnosti delovanja: odvajanje zraka ali kroženje zraka (potrebno dokupiti komplet za recirkulacijo)

Osnovne značilnosti:

- Energijsko učinkovit kondenzator
- 2 x LED 1.5W
- Temperatura barve: 3500 K
- Osvetljenost: 265 lux
- 3 kovinski maščobni filter(-i).

Udobje:

- Klasične tipke
- 3 stopnje zmogljivosti

Čiščenje:

- Gladke površine in materiali, ki so enostavni za čiščenje.
- Kovinski maščobni filter primeren za pomivanje v pomivalnem stroju
- Površina z zaščitnim premazom za manjšo občutljivost na prstne odtise

Zmogljivost pri odvajanju zraka:

- V skladu z EN 61591 in EN/IEC 60704-2-13 lahko vaša naprava doseže naslednje vrednosti v načinu izpuha:
- Stopnja 1: pretok zraka 361 m³/h; glasnost 57 dB(A) re1pW
- Stopnja 2: pretok zraka 469 m³/h; glasnost 63 dB(A) re1pW
- Stopnja 3: pretok zraka 594 m³/h; glasnost 67 dB (A) re1pW
- Energijski razred: B (na lestvici energijskih razredov od A++ do E)
- Povprečna letna poraba energije: 72 kWh/leto
- Razred učinkovitosti pretoka zraka: B
- Razred učinkovitosti osvetljevanja: A
- Razred učinkovitosti filtriranja maščob: B

Zmogljivost pri kroženju zraka:

- Za delovanje v recirkulacijskem načinu je potreben Long-life Clean Air recirkulacijski komplet (dodatna oprema)
- Long-life Clean Air filter za vonjave absorbira močne vonjave, kot so vonj po ribi, pa tudi cvetni prah. Življenjsko dobo filtra je mogoče podaljšati do štirikrat z osvežitvijo filtra v pečici
- V skladu z EN 61591 in EN/IEC 60704-2-13 lahko vaša naprava v načinu recirkulacije doseže naslednje vrednosti s kompletom za recirkulacijo Long-life Clean Air (na voljo kot dodatna oprema):
- Stopnja 1: pretok zraka 360 m³/h; glasnost 60 dB(A) re1pW
- Stopnja 2: pretok zraka 477 m³/h; glasnost 67 dB(A) re1pW
- Stopnja 3: pretok zraka 569 m³/h; glasnost 71 dB (A) re1pW

Tehnične informacije in trajnost:

- Podatki o porabi:
- Priključna moč: 200 W
- Napetost: 220 - 240 V
- Trajnost:
- Izdelano v Nemčiji: proizvedeno v proizvodnem obratu z nevtralnimi emisijami CO₂
- Okolju prijazna embalaža
- Na voljo je Long-life Clean Air filter za vonjave, katerega življenjska

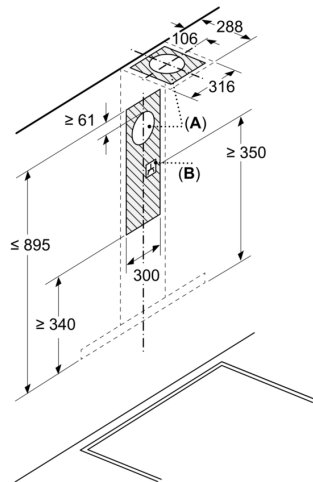
doba je lahko do štirikrat daljša

Vgradnja in planiranje:

- Enostavna metoda namestitve zmanjša potreben napor pri montaži
- Dimenzije - odvajanje zraka (VxŠxG): 635-895 x 898 x 500 mm
- Dimenzije - kroženje zraka (VxŠxG): 803-1080 x 898 x 500 mm
- Cev Ø 150 mm
- Električni kabel dolžine 1.3 m z vtikačem

Serie 4, Stenska napa, 90 cm, Izgled nerjavečega jekla DWB95CC30

Dimenzije v mm

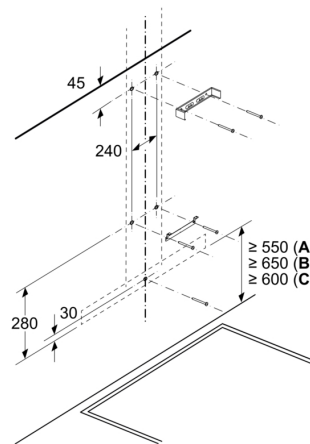


A: Izhodni zrak

B: Priklop na električno omrežje

Dimenzije v mm

Stenska namestitve z dimnikom



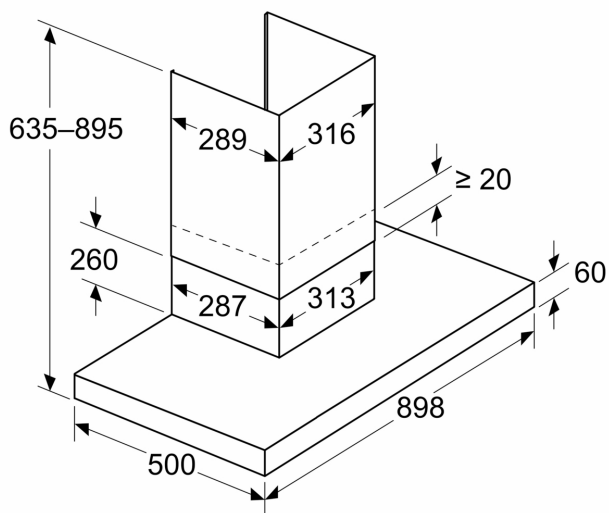
A: Električna

B: Plin – od zgornjega roba nosilca za posodo

C: Električna – za Avstralijo in Novo Zelandijo

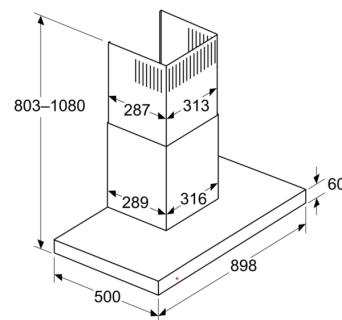
Dimenzije v mm

Aparat v načinu odvajanja zraka



Dimenzije v mm

Prikaz s kroženjem zraka



Način kroženja s kompletom za kroženje zraka (komplet za kroženje zraka je na voljo samo kot ločen pribor)

Dimenzije v mm
Globina stenskega panela

