

Serie 4, Stenska napa, 60 cm, Nerjaveče jeklo DWB66IM50





Posebni dodatni pribor

DWZ1FX5C6 Set za rec. zraka Clean Air Plus zunanji, DWZ1FX5D1 Set za kroženje zraka Long Life zunanji, DZZ0XX0P0 Filter za odstran.vonjav Long Life rez, DZZ1XX1B6 Filt.za odstranj.vonjav CleanAirPlus rez, DWZ0DX0A0 Stand. filter za odstranj. vonjav rez., DWZ0DX0U0 Standarden komplet za kroženje zraka, DWZ0XX0J0 Komplet za kroženje zraka Long Life, DHZ1225 :, DHZ1235 :, DHZ6550 :, DHZ6551 :, DWZ1DX1B4 Filter za odstranj. vonjav Clean Air rez, DWZ1DX1I4 Stand.set za kroženje zraka Clean Air, DWZ1DX1I6 Komplet za kroženje zraka Clean Air

- **Posebej tiho:** maksimalna zmogljivost odvajanja zraka pri nizkem nivoju hrupa.
- **TouchSelect upravljanje:** hitro do željene moči delovanja in osvetlitve kuhališča.
- **Intenzivna stopnja:** še posebej hitro in učinkovito odstrani močne vonjave pri kuhi.

Tehnični podatki

Tipologija:zidna
Dolžina priključnega kabla:130.0 cm
Višina dekorativne cevi: 583-912/583-1022 mm
Višina izdelka: 53 mm
Najmanjša razdalja nad električno kuhalno ploščo: 550 mm
Najmanjša razdalja nad plinsko kuhalno ploščo: 650 mm
Neto masa: 11.5 kg
Način upravljanja: elektronski
Število različnih hitrosti: 3-stages + intensive setting
Maks. zmogljivost pri odzračevanju, najvišja normalna stopnja:	... 368 m ³ /h
Maks. zmogljivost pri recirkulaciji, intenzivna stopnja: 441 m ³ /h
Maks. zmogljivost pri recirkulaciji, najvišja normalna stopnja: 337 m ³ /h
Maks. zmogljivost pri odzračevanju, intenzivna stopnja: 605 m ³ /h
Maksimalen pretok zraka:368 m ³ /h
Število svetil: 2
Glasnost: 60 dB(A) re 1 pW
Premer cevi: 120 / 150 mm
Material filtra: Pralni aluminij
EAN koda: 4242005051052
Priključna moč: 220 W
Tok: 10 A
Napetost: 220-240 V
Frekvenca:50; 60 Hz
Tip vtiča: Schuko-/Gardy vtič z ozemlji
Tip namestitve: Stenska



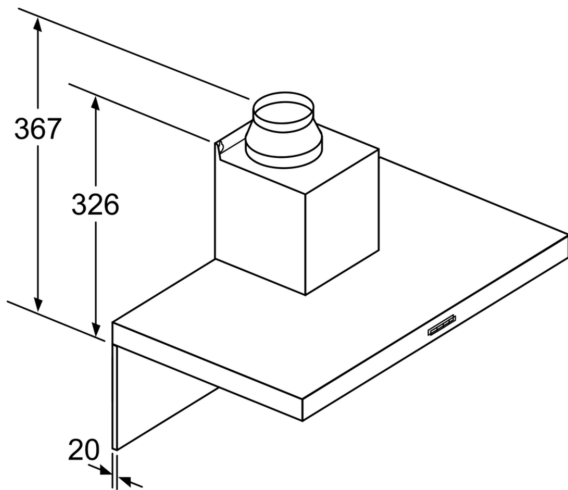
Serie 4, Stenska napa, 60 cm, Nerjaveče jeklo DWB66IM50

*v skladu z Uredbo EU št. 65/2014

- 60 cm
- Nerjaveče jeklo
- Za pritrnitev na steno nad kuhališčem
- Dve možnosti delovanja: odvajanje zraka ali kroženje zraka (potrebno dokupiti komplet za recirkulacijo)
- Za način delovanja kroženje zraka potrebno dokupiti komplet za recirkulacijo
- TouchControl upravljanje
- Elektronsko upravljanje, LED prikaz
- Elektronsko upravljanje
- TouchControl upravljanje (4 stopnje zmogljivosti: 3 + intenzivna)
- T34-BO3AW (white LED)
- TouchControl upravljanje
- 4 stopnje zmogljivosti: 3 + intenzivna
- Avtomatski izklop intenzivne stopnje
- Osvetlitev kuhališča: 2 x 1,5 W LED osvetlitev
- Temperatura barve: 3500 K
- Osvetljenost: 242 lux
- Kovinski maščobni filter, primeren za čiščenje v pomivalnem stroju
- Pretok zraka pri največji hitrosti pri običajni uporabi: 368 m³/h; pri intenzivnem načinu: 605 m³/h (po standardu EN 61591)
- Pretok zraka (odvajanje zraka) pri največji hitrosti pri običajni uporabi: 368 m³/h; pri intenzivnem načinu: 605 m³/h (po standardu EN 61591)
- Hrupnost (odvajanje zraka) pri največji hitrosti pri običajni uporabi: 60 dB(A) re 1 pW dB(A) re 20 µPa zv. pritisk]; pri intenzivnem načinu: 69 dB(A) re 1 pW dB(A) re 20 µPa zv. pritisk] (po EN 60704-3, EN 60704-2-13)
- Zmogljivost odvajanja izpušnega zraka je v skladu z EN 61591 največ 368m³/h
- Hrupnost pri najvišji normalni stopnji (odvajanje zraka): 60 dB(A) re 1 pW [47 dB(A) re 20 µPa zv. pritisk] (po EN 60704-3, EN 60704-2-13)
- Hrupnost pri najnižji/najvišji normalni stopnji: 48/60 dB
- Z recirkulacijskim kompletom Clean Air Plus (na voljo kot dodatna oprema) vaši aparati dosežejo: Hitrost ekstrakcije v načinu obtoka: Maks. običajna uporaba: 337m³/h
- Intenzivna:441m³/h
- Raven hrupa v načinu recirkulacije: Maks. normalna uporaba:70dB(A) re 1 pW
- Intenzivna:74 dB(A) re 1 pW
- Capacitor energy efficient
- Dimenzije (VxŠxG): 635 x 600 x 500 mm
- Cev Ø 150 mm, 120 mm
- z enosmerno zaporno loputo
- Električni kabel dolžine 1.3 m z vtikačem
- Energijski razred: B (na lestvici energijskih razredov od A++ do E)
- Povprečna letna poraba energije: 48.1 kWh/leto
- Razred učinkovitosti pretoka zraka: A
- Razred učinkovitosti osvetljevanja: A
- Razred učinkovitosti filtriranja maščob: B
- Priključna moč: 220 W

Pretok:

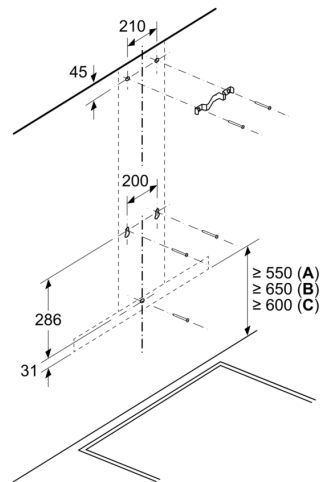
**Serie 4, Stenska napa, 60 cm,
Nerjaveče jeklo
DWB66IM50**



Pri uporabi zadnje stene
morate upoštevati
obliko aparata.

Dimenzije v mm

Dimenzije v mm

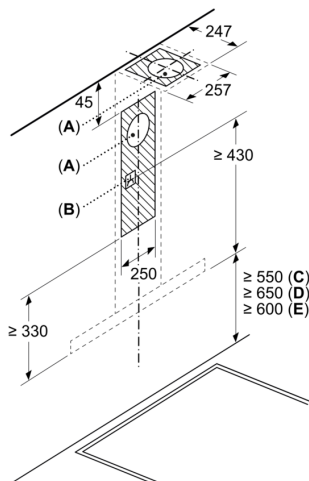


A: Električna

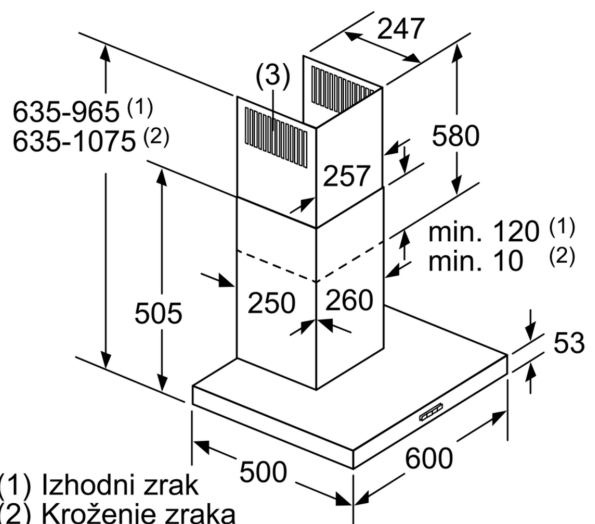
B: Plin – od zgornjega roba nosilca za posodo

C: Električna – za Avstralijo in Novo Zelandijo

Dimenzije v mm



A: Izhodna odprtina za odzračevanje
B: Vtičnica
C: Električna
D: Plin – od zgornjega roba nosilca za posodo
E: Električna – za Avstralijo in Novo Zelandijo



(1) Izhodni zrak
(2) Kroženje zraka
(3) Izstop zraka – reže za izhodni zrak namestite navzdol

Dimenzije v mm