

**Serie 2, Stenska napa, 60 cm,  
Nerjaveče jeklo  
DWB66BC50**



**B**



**Posebni dodatni pribor**

DZZ1XX1B6 Filt.za odstranj.vonjav CleanAirPlus rez, HEZG9AS00S :, DHZ1225 :, DHZ1235 :, DHZ6550 :, DHZ6551 :, DWZ0DX0A0 Stand. filter za odstranj. vonjav rez., DWZ0DX0U0 Standarden komplet za kroženje zraka, DWZ0XX0J0 Komplet za kroženje zraka Long Life, DWZ1DX1B4 Filter za odstranj. vonjav Clean Air rez, DWZ1DX1I4 Stand.set za kroženje zraka Clean Air, DWZ1DX1I6 Komplet za kroženje zraka Clean Air, DWZ1FX5C6 Set za rec. zraka Clean Air Plus zunanji, DWZ1FX5D1 Set za kroženje zraka Long Life zunanji, DZZ0XX0P0 Filter za odstran.vonjav Long Life rezer

**Tehnični podatki**

Tipologija: .....zidna  
 Dolžina priključnega kabla: .....130.0 cm  
 Višina dekorativne cevi: ..... 583-912/583-1022 mm  
 Višina izdelka: ..... 53 mm  
 Najmanjša razdalja nad električno kuhalno ploščo: ..... 550 mm  
 Najmanjša razdalja nad plinsko kuhalno ploščo: ..... 650 mm  
 Neto masa: ..... 11.5 kg  
 Način upravljanja: .....mehanski  
 Število različnih hitrosti: .....3  
 Maks. zmogljivost pri odzračevanju, najvišja normalna stopnja: ... 621 m<sup>3</sup>/h  
 Maks. zmogljivost pri recirkulaciji, najvišja normalna stopnja: ..... 422 m<sup>3</sup>/h  
 Maksimalen pretok zraka: .....621 m<sup>3</sup>/h  
 Število svetil: .....2  
 Glasnost: ..... 69 dB(A) re 1 pW  
 Premer cevi: .....120 / 150 mm  
 Material filtra: ..... Pralni aluminij  
 EAN koda: .....4242005039586  
 Priključna moč: ..... 220 W  
 Tok: .....10 A  
 Napetost: ..... 220-240 V  
 Frekvenca: .....50; 60 Hz  
 Tip vtiča: ..... Schuko-/Gardy vtičač z ozemlji  
 Tip namestitve: ..... Stenska



## Serie 2, Stenska napa, 60 cm, Nerjaveče jeklo DWB66BC50

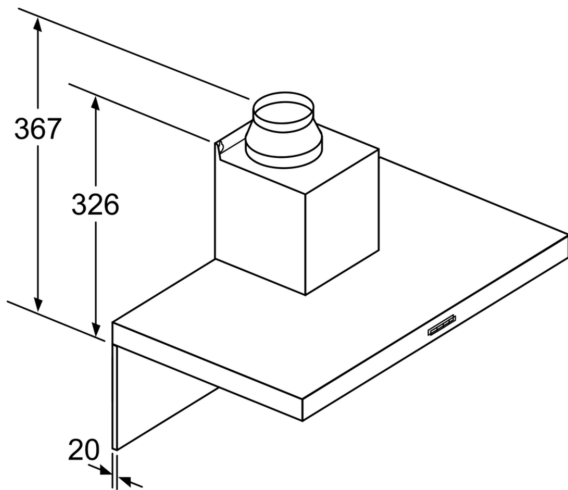
---

- 60 cm
- Nerjaveče jeklo
- Za pritrditev na steno nad kuhališčem
- Dve možnosti delovanja: odvajanje zraka ali kroženje zraka (potrebno dokupiti komplet za recirkulacijo)
- Za način delovanja kroženje zraka potrebno dokupiti komplet za recirkulacijo
- Klasične tipke
- 3 stopnje zmogljivosti
- Osvetlitev kuhališča: 2 x 1,5 W LED osvetlitev
- Temperatura barve: 3500 K
- Osvetljenost: 99 lux
- Kaseta z alu okvirjem
- Kovinski maščobni filter, primeren za čiščenje v pomivalnem stroju
- Zmogljivost odvajanja izpušnega zraka je v skladu z EN 61591 največ 621m<sup>3</sup>/h
- Hrupnost pri najvišji normalni stopnji (odvajanje zraka): 69 dB(A) re 1 pW [56 dB(A) re 20 µPa zv. pritisk] (po EN 60704-3, EN 60704-2-13)
- Hrupnost pri najnižji/najvišji normalni stopnji: 48/69 dB
- Capacitor energy efficient
- Dimenzije (VxŠxG): 635 x 600 x 500 mm
- Cev Ø 150 mm, 120 mm
- z enosmerno zaporno loputo
- Električni kabel dolžine 1.3 m z vtikačem
- Energijski razred: B (na lestvici energijskih razredov od A++ do E)
- Povprečna letna poraba energije: 46.5 kWh/leto
- Razred učinkovitosti pretoka zraka: A
- Razred učinkovitosti osvetljevanja: A
- Razred učinkovitosti filtriranja maščob: B
- Priključna moč: 220 W

### **Pretok:**

\*v skladu z Uredbo EU št. 65/2014

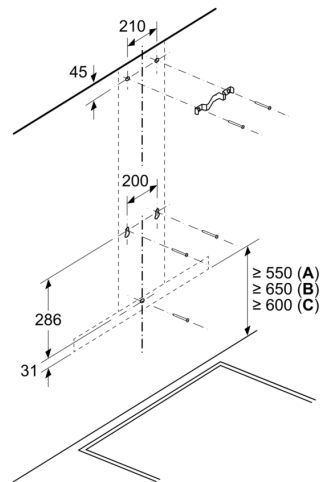
**Serie 2, Stenska napa, 60 cm,  
Nerjaveče jeklo  
DWB66BC50**



Pri uporabi zadnje stene  
morate upoštevati  
obliko aparata.

Dimenzije v mm

Dimenzije v mm

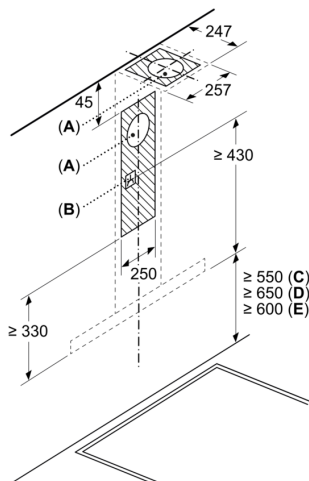


A: Električna

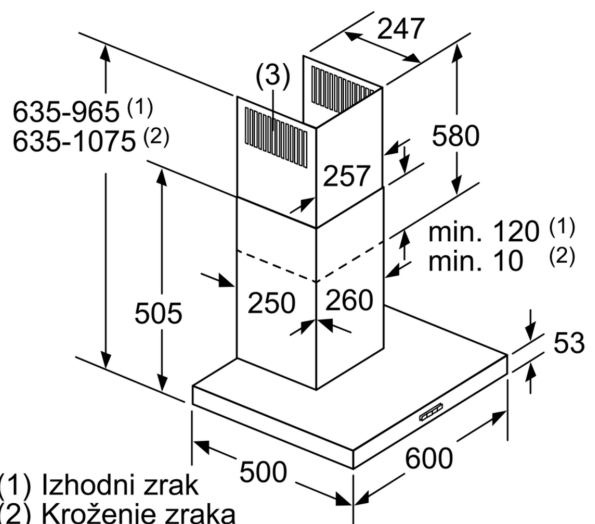
B: Plin – od zgornjega roba nosilca za  
posodo

C: Električna – za Avstralijo in Novo  
Zelandsko

Dimenzije v mm



A: Izhodna odprtina za odzračevanje  
B: Vtičnica  
C: Električna  
D: Plin – od zgornjega roba nosilca za  
posodo  
E: Električna – za Avstralijo in Novo  
Zelandsko



(1) Izhodni zrak  
(2) Kroženje zraka  
(3) Izstop zraka – reže za izhodni  
zrak namestite navzdol

Dimenzije v mm