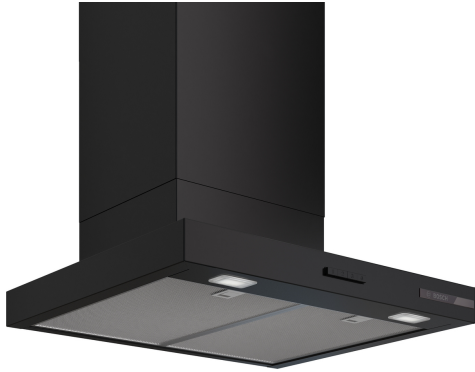


## Serie 4, Stenska napa, 60 cm, Matirana črna DWB65CC60



### Posebni dodatni pribor

- DWZ1FB1B6 Dolgotrajni Clean Air filter za vonjave  
 DWZ1FB6I6 Dolgotrajni Clean Air recirkulacijski ko

- **Osvetlitev:** Energijsko varčna razsvetljava zagotavlja belo in dobro osvetlitev za površino kuhališča
- **Pri odvajanju se zrak očisti s pomočjo maščobnega filtra in nato odvede v zunanost, kar zagotovi optimalno kakovost zraka v kuhinji.**
- **Kovinski filter za maščobe:** poskrbi za čist zrak, zadrži maščobe in ga enostavno očistite enkrat na mesec.

### Tehnični podatki

Tipologija: .....	zidna
Dolžina priključnega kabla: .....	130 cm
Višina izdelka: .....	60 mm
Najmanjša razdalja nad električno kuhhalno ploščo: .....	550 mm
Najmanjša razdalja nad plinsko kuhhalno ploščo: .....	650 mm
Neto masa: .....	12.0 kg
Način upravljanja: .....	Mehansko
Število različnih hitrosti: .....	3
Maks. zmogljivost pri odzračevanju, najvišja normalna stopnja: ...	594 m <sup>3</sup> /h
Maks. zmogljivost pri recirkulaciji, najvišja normalna stopnja: .....	569 m <sup>3</sup> /h
Maksimalen pretok zraka: .....	594 m <sup>3</sup> /h
Število svetil: .....	2
Glasnost: .....	67 dB(A) re 1pW
Premer cevi: .....	120 / 150 mm
Material filtra: .....	Pralni iz nerjavnega jekla
EAN koda: .....	4242005530380
Priključna moč: .....	200 W
Napetost: .....	220-240 V
Frekvenca: .....	50; 60 Hz
Tip vtiča: .....	Schuko-/Gardy vtič z ozemlji
Tip namestitve: .....	Montaža na steno



## Serie 4, Stenska napa, 60 cm, Matirana črna DWB65CC60

### Dizajn:

- Box design
- Dve možnosti delovanja: odvajanje zraka ali kroženje zraka (potrebno dokupiti komplet za recirkulacijo)

### Osnovne značilnosti:

- Energijsko učinkovit kondenzator
- 2 x LED 1.5W
- Temperatura barve: 3500 K
- Osvetljenost: 293 lux
- 2 kovinski maščobni filter(-i).

### Udobje:

- Klasične tipke
- 3 stopnje zmogljivosti

### Čiščenje:

- Gladke površine in materiali, ki so enostavni za čiščenje.
- Kovinski maščobni filter primeren za pomivanje v pomivalnem stroju
- Površina z zaščitnim premazom za manjšo občutljivost na prstne odtise

### Zmogljivost pri odvajanju zraka:

- V skladu z EN 61591 in EN/IEC 60704-2-13 lahko vaša naprava doseže naslednje vrednosti v načinu izpuha:
- Stopnja 1: pretok zraka 361 m<sup>3</sup>/h; glasnost 57 dB(A) re1pW
- Stopnja 2: pretok zraka 469 m<sup>3</sup>/h; glasnost 63 dB(A) re1pW
- Stopnja 3: pretok zraka 594 m<sup>3</sup>/h; glasnost 67 dB (A) re1pW
- Energijski razred: B (na lestvici energijskih razredov od A++ do E)
- Povprečna letna poraba energije: 72 kWh/leto
- Razred učinkovitosti pretoka zraka: B
- Razred učinkovitosti osvetljevanja: A
- Razred učinkovitosti filtriranja maščob: B

### Zmogljivost pri kroženju zraka:

- Za delovanje v recirkulacijskem načinu je potreben Long-life Clean Air recirkulacijski komplet (dodatna oprema)
- Long-life Clean Air filter za vonjave absorbira močne vonjave, kot so vonj po ribi, pa tudi cvetni prah. Življenjsko dobo filtra je mogoče podaljšati do štirikrat z osvežitvijo filtra v pečici
- V skladu z EN 61591 in EN/IEC 60704-2-13 lahko vaša naprava v načinu recirkulacije doseže naslednje vrednosti s kompletom za recirkulacijo Long-life Clean Air (na voljo kot dodatna oprema):
- Stopnja 1: pretok zraka 360 m<sup>3</sup>/h; glasnost 60 dB(A) re1pW
- Stopnja 2: pretok zraka 477 m<sup>3</sup>/h; glasnost 67 dB(A) re1pW
- Stopnja 3: pretok zraka 569 m<sup>3</sup>/h; glasnost 71 dB (A) re1pW

### Tehnične informacije in trajnost:

- Podatki o porabi:
- Priključna moč: 200 W
- Napetost: 220 - 240 V
- Trajnost:
- Izdelano v Nemčiji: proizvedeno v proizvodnem obratu z nevtralnimi emisijami CO<sub>2</sub>
- Okolju prijazna embalaža
- Na voljo je Long-life Clean Air filter za vonjave, katerega življenjska

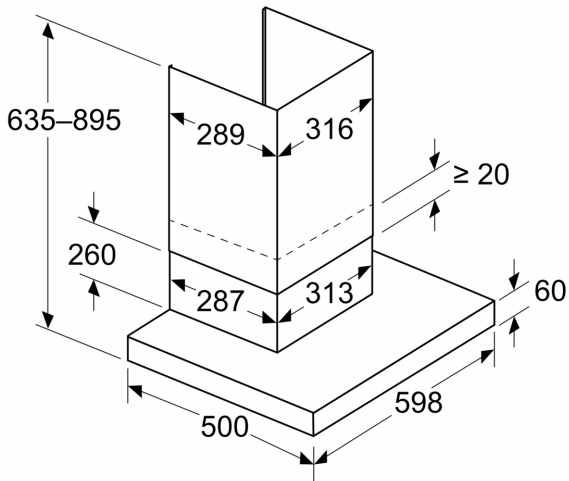
doba je lahko do štirikrat daljša

### Vgradnja in planiranje:

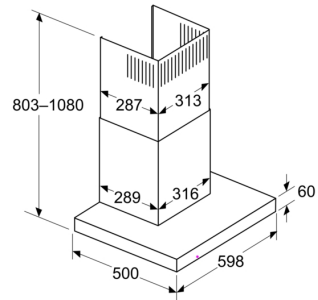
- Stenska namestitvev
- Enostavna metoda namestitve zmanjša potreben napor pri montaži
- Dimenzije - odvajanje zraka (VxŠxG): 635-895 x 598 x 500 mm
- Dimenzije - kroženje zraka (VxŠxG): 803-1080 x 598 x 500 mm
- Cev Ø 150 mm
- Električni kabel dolžine 1.3 m z vtikačem

**Serie 4, Stenska napa, 60 cm,  
Matirana črna  
DWB65CC60**

Dimenzije v mm  
**Aparat v načinu odvajanja zraka**

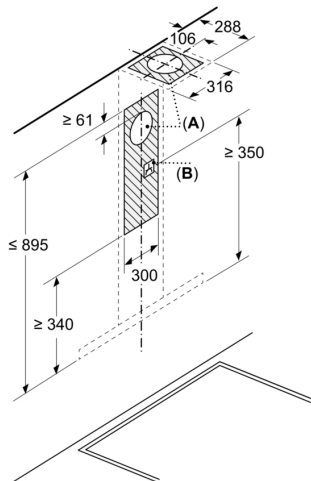


Dimenzije v mm  
**Prikaz s kroženjem zraka**



Način kroženja s kompletom za kroženje zraka (komplet za kroženje zraka je na voljo samo kot ločen pribor)

Dimenzije v mm

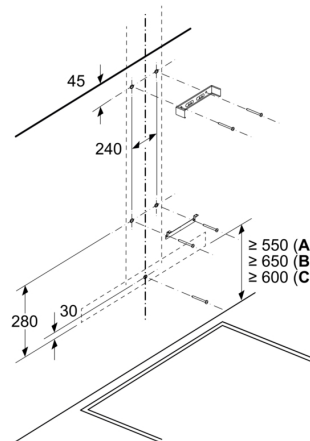


**A:** Izhodni zrak

**B:** Priklop na električno omrežje

Dimenzije v mm

**Stenska namestitvev z dimnikom**



**A:** Električna

**B:** Plin – od zgornjega roba nosilca za posodo  
**C:** Električna – za Avstralijo in Novo Zelandijo

Dimenzije v mm  
**Globina stenskega panela**

