

**Serie | 6, Stenska napa, 90 cm,
nerjaveče jeklo
DWB098E50**

A⁺



Posebni dodatni pribor

DHZ5345 : Komplet za recirkulacijo zraka
DSZ5201 : CleanAir filter z akt. ogljem rez. del
DSZ6240 : CleanAir set za recirkulacijo
DZZ0XX0P0 : CleanAir filter z aktivnim ogljem regen.

**Stenska kaminska napa: pritrjena na steno
vam daje svobodo pri načrtovanju kuhinje.**

- **Zmogljivost odzračevanja:** z do 860 m³/h hitro poskrbi za optimalno klimo v kuhinji.
- **Izjemno tih:** zelo zmogljiv pri samo 55 dB.
- **LED osvetlitev:** za odlično osvetlitev kuhalne plošče pri izredno nizki porabi energije.
- **Intenzivna stopnja s funkcijo postavitve v začetni položaj:** po 6M avtomatsko preklopi napo na normalno obratovanje.

Tehnični podatki

| | |
|---|--------------------------------|
| Tipologija : | Chimney |
| Znaki ustreznosti : | CE, Eurasian, VDE |
| Dolžina priključnega kabla (cm) : | 130 |
| Višina dekorativne cevi (mm) : | 582-908/582-1018 |
| Višina proizvoda brez dekorativne cevi (mm) : | 46 |
| en: Minimum distance above an electric hob : | 550 |
| en: Minimum distance above a gas hob : | 650 |
| Neto masa (kg) : | 18,168 |
| Način upravljanja : | elektronski |
| Število različnih hitrosti : | 3 stopenjski + 2 intenzivno |
| Maks. zmogljivost pri odzračevanju, najvišja normalna stopnja (m ³ /h) : | 460 |
| Maks. zmogljivost pri recirkulaciji, intenzivna stopnja (m ³ /h) : | 460.0 |
| Maks. zmogljivost pri odzračevanju, intenzivna stopnja (m ³ /h) : | 860 |
| Število svetil : | 3 |
| Raven hrupa (dB(A) re 1 pW) : | 55 |
| Premer cevi (mm) : | 120 / 150 |
| Material filtra : | Washable aluminium |
| EAN koda : | 4242002774787 |
| Priključna moč (W) : | 169 |
| Tok (A) : | 10 |
| Napetost (V) : | 220-240 |
| Frekvenca (Hz) : | 50; 60 |
| Tip vtiča : | Schuko-/Gardy vtičak z ozemlji |
| Tip namestitve : | Wall-mounted |



Serie | 6, Stenska napa, 90 cm, nerjaveče jeklo DWB098E50

Stenska kaminska napa: pritrjena na steno vam daje svobodo pri načrtovanju kuhinje.

Tip:

- Stenska napa
- Notranje ogrodje

Pretok:

- EcoSilence Drive
- Pretok zraka pri največji hitrosti pri običajni uporabi: 460 m³/h; pri intenzivnem načinu: 860 m³/h (po standardu EN 61591)
- Dve možnosti delovanja: odvajanje zraka ali kroženje zraka (potrebno dokupiti komplet za recirkulacijo)

Okolje in varnost:

- Energijski razred: A+*
- Povprečna letna poraba energije: 31.1 kWh/leto*
- Razred učinkovitosti pretoka zraka: A*
- Razred učinkovitosti osvetljevanja: A*
- Razred učinkovitosti filtriranja maščob: C*
- Hrupnost (odvajanje zraka) pri največji hitrosti pri običajni uporabi: 55 dB(A) re 1 pW [41 dB(A) re 20 µPa zv. pritisk]; pri intenzivnem načinu: 69 dB(A) re 1 pW [55 dB(A) re 20 µPa zv. pritisk] (po EN 60704-3, EN 60704-2-13)
- Hrupnost pri najnižji/najvišji normalni stopnji: 46/55 dB*

Design:

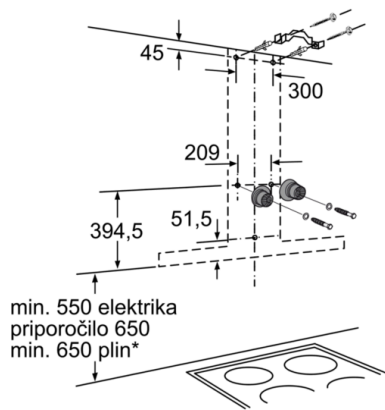
- Osvetljenost: 897 lux
- Temperatura barve: 3500 K
- Barva svetlobe: toplo bela
- Osvetlitev kuhališča: 3 x 3 W LED osvetlitev
- Udobje:
- Elektronsko upravljanje
- Klasične tipke
- 5 stopenj zmogljivosti: 3 + 2 intenzivni
- Avtomatski izklop intenzivne stopnje
- 10-minutni zamik izklopa
- SoftLight postopna osvetlitev/zatamnitev
- Možnost nastavitve intenzitete svetlobe
- Posebno učinkovita zvočna izolacija
- Visokozmogljivi dvokanalni ventilator
- Kovinski maščobni filter, primeren za čiščenje v pomivalnem stroju
- Indikator zasičenosti filtra (kovinskega ali ogljenega)

Dimenzije:

- Za pritrditev na steno nad kuhališčem
- Sistem za enostavno montažo
- Priključna moč: 169 W
- Cev Ø 150 mm, 120 mm
- Dimenzije - odvajanje zraka (VxŠxG): 628-954 x 900 x 500 mm
- Dimenzije - kroženje zraka (VxŠxG): 628-1064 x 900 x 500 mm
- Dimenzije (VxŠxG):
689 x 900 x 500 mm (kroženje zraka s CleanAir modulom, nameščen na zunanji pokrov); 809-1139 x 900 x 500 mm (kroženje zraka s CleanAir modulom, nameščen na notranji pokrov)

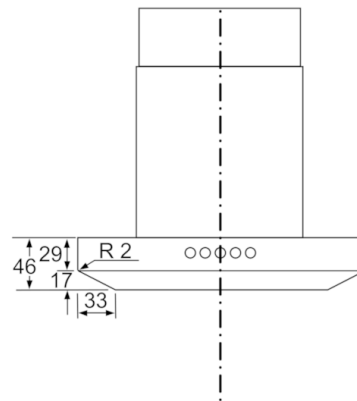
*v skladu z Uredbo EU št. 65/2014

Serie | 6, Stenska napa, 90 cm, nerjaveče jeklo
DWB098E50

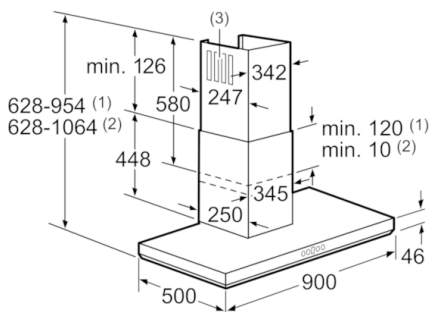


* od zgornjega roba nosilca posode

Dimenzije v mm

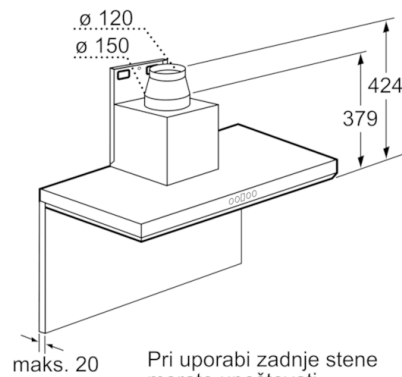


Dimenzije v mm



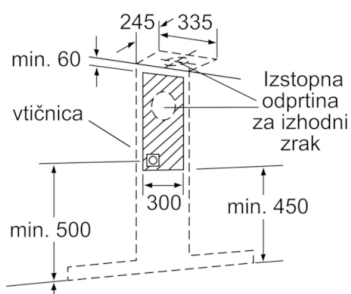
- (1) Izhodni zrak
- (2) Obtočni zrak
- (3) Izstop zrak - reže za izhodni zrak namestite navzdol

Dimenzije v mm



Pri uporabi zadnje stene morate upoštevati obliko aparata.

Dimenzije v mm



min. 550 električna
 priporočljivo 650
 min. 650 plin*

* od zgornjega roba nosilca posode

Dimenzije v mm