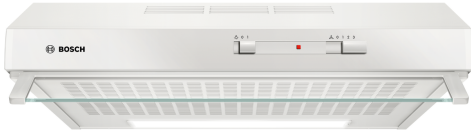


## Serie 2, Podvgradna kuhinjska napa, 60 cm, Bela DUL62FA21



### Posebni dodatni pribor

DHZ2140	Maščobni filter
DHZ2701	Stand. filter za odstranjevanje vonjav
DHZ1620	Kovinski maščobni filter

## Podvgradna napa: prihranite prostor z namestitvijo nape pod visečo kuhinjsko omarico ali na steno.

### Tehnični podatki

Tipologija: .....	Built-in/Built-under
Dolžina priključnega kabla: .....	145.0 cm
Najmanjša razdalja nad električno kuhalno ploščo: .....	650 mm
Najmanjša razdalja nad plinsko kuhalno ploščo: .....	650 mm
Neto masa: .....	6.0 kg
Način upravljanja: .....	mehanski
Število različnih hitrosti: .....	3
Maks. zmogljivost pri odzračevanju, najvišja normalna stopnja: ...	250 m <sup>3</sup> /h
Maks. zmogljivost pri recirkulaciji, najvišja normalna stopnja: .....	80 m <sup>3</sup> /h
Maksimalen pretok zraka: .....	250 m <sup>3</sup> /h
Število svetil: .....	1
Glasnost: .....	68 dB(A) re 1 pW
Premer cevi: .....	100 / 120 mm
Material filtra: .....	Ni pralna sintetika
EAN koda: .....	4242005133888
Priključna moč: .....	119 W
Napetost: .....	220-240 V
Frekvenca: .....	50 Hz
Tip vtiča: .....	Schuko-/Gardy vtičač z ozemlji
Tip namestitve: .....	Podvgradni



4 242005 133888

## Serie 2, Podvgradna kuhinjska napa, 60 cm, Bela DUL62FA21

**Podvgradna napa: prihranite prostor z  
namestitvijo nape pod visečo kuhinjsko  
omarico ali na steno.**

---

**Tip:**

- bela napa

**Pretok:**

- Maks. zmogljivost (odvajanje zraka): 250 m<sup>3</sup>/h (po standardu DIN/EN 61591)
- Dve možnosti delovanja: odvajanje zraka ali kroženje zraka (potrebno dokupiti komplet za recirkulacijo)
- Za kroženje zraka potrebujete ogljeni filter (dodatni pribor)

**Okolje in varnost:**

- Energijski razred: D (na lestvici energijskih razredov od A++ do E)
- Povprečna letna poraba energije: 69.3 kWh/leto
- Razred učinkovitosti pretoka zraka: E
- Razred učinkovitosti osvetljevanja: E
- Razred učinkovitosti filtriranja maščob: D
- Hrupnost pri najvišji normalni stopnji (odvajanje zraka): 68 dB(A) re 1 pW [54 dB(A) re 20 µPa zv. pritisk] (po EN 60704-3, EN 60704-2-13)
- Hrupnost pri najnižji/najvišji normalni stopnji: 53/68 dB

**Design:**

- Osvetlitev kuhališča: 1 x LED 4W E14
- Osvetljenost: 45 lux
- Temperatura barve: 3000 K

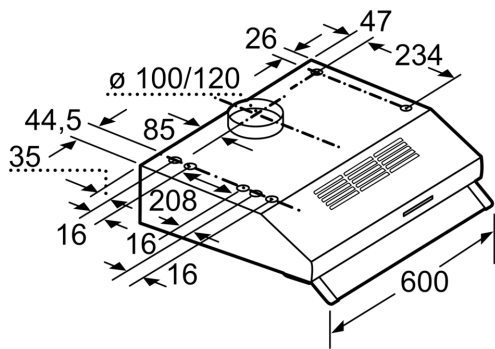
**Udobje:**

- Drsni regulator
- Pomični stekleni zaslon spredaj
- 3 stopnje zmogljivosti
- 1 motor
- Maščobni filter iz flisa

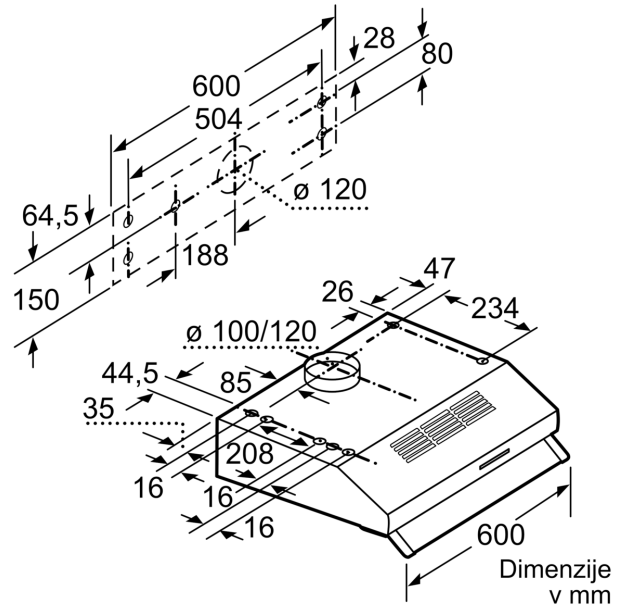
**Dimenzije:**

- Za pritrditev pod visečo omarico
- z enosmerno zaporno loputo
- Cev Ø 120 mm, 100 mm
- Priključna moč: 119 W
- Dimenzije (VxŠxG): 150 x 600 x 482 mm

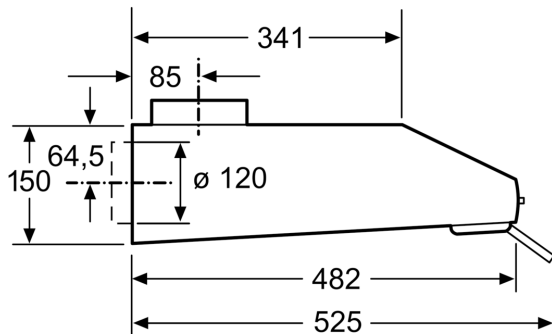
**Serie 2, Podvgradna kuhinjska napa,**  
**60 cm, Bela**  
**DUL62FA21**



Dimenzije v mm



Dimenzije v mm



Dimenzije v mm