

Serie 6, Stropna napa, 90 cm, Nerjaveče jeklo DRC97AQ50



A


Posebni dodatni pribor

DIZ0JC2D0	Set za rec. zraka Long Life zunanji bel
DIZ0JC5D0	Set za rec. zraka Long Life zunanji inox
DIZ1JC2C6	Set za recirk. CleanAirPlus zunanji bel
DIZ1JC5C6	Set za recirk. Clean AirPlus zunanji inox
DZZ0XX0P0	Filter za odstran.vonjav Long Life rezer
DZZ1XX1B6	Filt.za odstranj.vonjav CleanAirPlus rez
HEZG9AS00S	:

- **Posebej tiho:** maksimalna zmogljivost odvajanja zraka pri nizkem nivoju hrupa.
- **Notranjost enostavna za čiščenje:** skriti vijaki in kabli ter zaobljeni robovi omogočajo enostavno čiščenje.
- **Po zaslugi glasovnega upravljanja Amazon Alexa lahko aparate upravljate kar z vašim glasom.***
- **Upravljanje z napo prek kuhalne plošče: priročno upravljanje s funkcijami nape kar na kuhalni plošči.**
- **Home Connect:** nape s pametno povezljivostjo lajšajo življenje.

Tehnični podatki

Tipologija:	Island/Ceiling
Dolžina priključnega kabla:	130.0 cm
Dimenzije niše (VxŠxG):	299mm x 888.0mm x 487mm mm
Najmanjša razdalja nad električno kuhhalno ploščo:	650 mm
Najmanjša razdalja nad plinsko kuhhalno ploščo:	650 mm
Neto masa:	21.1 kg
Način upravljanja:	elektronski
Število različnih hitrosti:	3 stopenjski + 2 intenzivno
Maks. zmogljivost pri odzračevanju, najvišja normalna stopnja:	... 459 m ³ /h
Maks. zmogljivost pri recirkulaciji, intenzivna stopnja: 565.0 m ³ /h
Maks. zmogljivost pri recirkulaciji, najvišja normalna stopnja: 422 m ³ /h
Maks. zmogljivost pri odzračevanju, intenzivna stopnja: 798 m ³ /h
Maksimalen pretok zraka:459 m ³ /h
Število svetil: 4
Glasnost: 56 dB(A) re 1 pW
Premer cevi: 150 mm
Material filtra:Pralni iz nerjavečega jekla
EAN koda: 4242005103973
Priključna moč: 174 W
Napetost: 220-240 V
Frekvenca: 50; 60 Hz
Tip vtiča: Schuko-/Gardy vtičač z ozemlji
Tip namestitve: Otočna
Izklop z zakasnitvijo: 10 min



Serie 6, Stropna napa, 90 cm, Nerjaveče jeklo DRC97AQ50

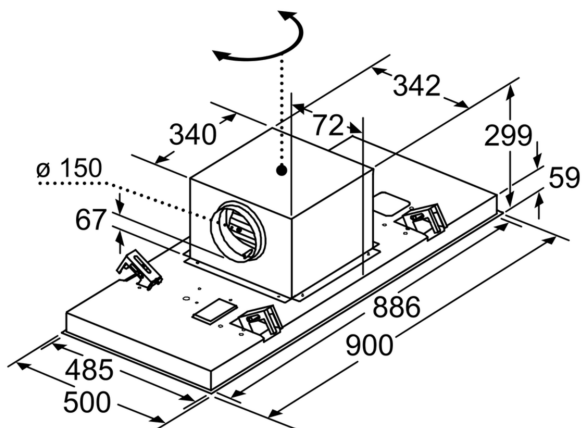
- 90 cm
- Nerjaveče jeklo
- Za pritrditev na strop nad kuhalnim otokom
- Dve možnosti delovanja: odvajanje zraka ali kroženje zraka (potrebno dokupiti komplet za recirkulacijo)
- Clean Air recirculating kit
- 5 stopenj zmogljivosti: 3 + 2 intenzivni
- Avtomatski izklop intenzivne stopnje
- 10-minutni zamik izklopa
- Možnost nastavitve intenzitete svetlobe
- SoftLight postopna osvetlitev/zatemnitev
- Temperatura barve: 3500 K
- Osvetljenost: 659 lux
- Kovinski maščobni filter, primeren za čiščenje v pomivalnem stroju
- Indikator zasičenosti filtra (kovinskega ali ogljenega)
- Pretok zraka pri največji hitrosti pri običajni uporabi: 458 m³/h; pri intenzivnem načinu: 798 m³/h (po standardu EN 61591)
- Pretok zraka (odvajanje zraka) pri največji hitrosti pri običajni uporabi: 458 m³/h; pri intenzivnem načinu: 798 m³/h (po standardu EN 61591)
- Hrupnost (odvajanje zraka) pri največji hitrosti pri običajni uporabi: 56 dB(A) re 1 pW dB(A) re 20 µPa zv. pritisk; pri intenzivnem načinu: 68 dB(A) re 1 pW dB(A) re 20 µPa zv. pritisk] (po EN 60704-3, EN 60704-2-13)
- Hrupnost pri najnižji/najvišji normalni stopnji: 41/56 dB
- EcoSilenceDrive motor
- Vgradne dimenzije (VxŠxG): 299 x 888 x 487 mm
- Cev Ø 150 mm, 150 mm
- Električni kabel dolžine 1.3 m z vtikačem
- Energijski razred: A (na lestvici energijskih razredov od A++ do E)
- Povprečna letna poraba energije: 34 kWh/leto
- Razred učinkovitosti pretoka zraka: A
- Razred učinkovitosti osvetljevanja: A
- Razred učinkovitosti filtriranja maščob: E
- Priključna moč: 174 W

Pretok:

*v skladu z Uredbo EU št. 65/2014

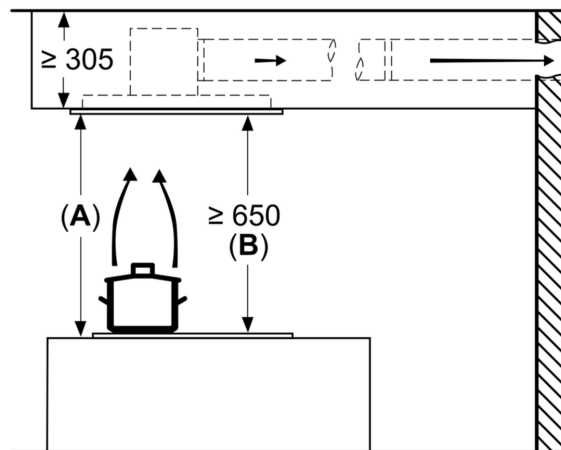
**Serie 6, Stropna napa, 90 cm,
Nerjaveče jeklo
DRC97AQ50**

Izstop zraka lahko obrnete v vse štiri smeri



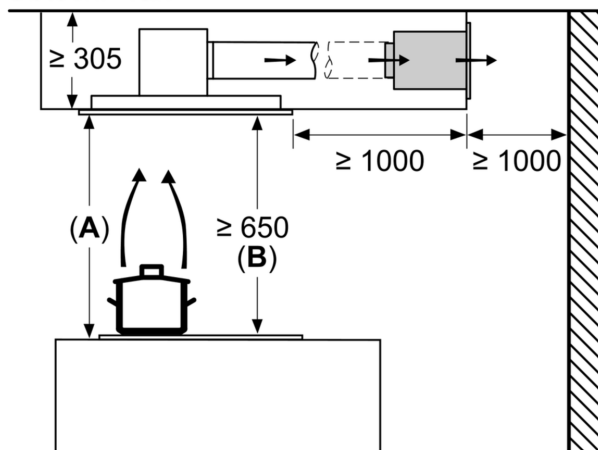
Dimenzije v mm

Dimenzije v mm
Izhodni zrak



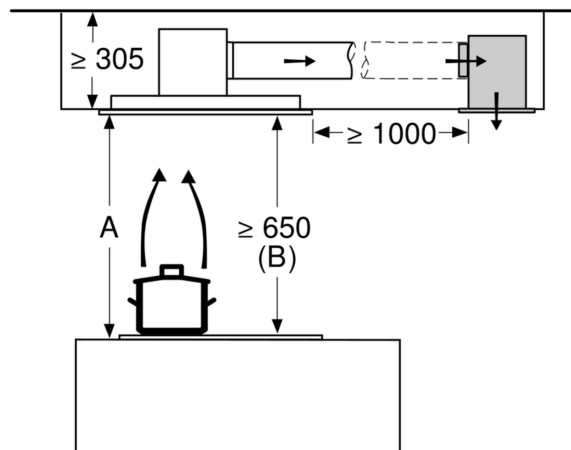
A: optimalna zmogljivost 700–1500
B: od zgornjega roba nosilca posode

Dimenzije v mm
Obtočni zrak

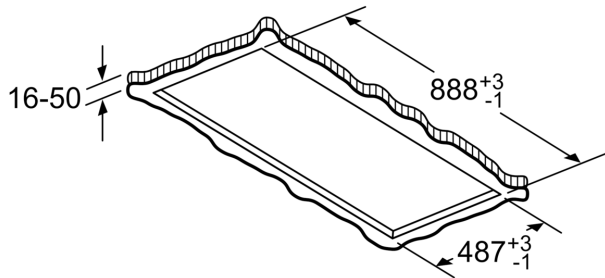


A: Optimalna zmogljivost 700–1500
B: Od zgornjega roba nosilca posode

Dimenzije v mm
Obtočni zrak



A: optimalna zmogljivost 700-1500
B: od zgornjega roba nosilca za posodo



Aparata ne montirajte neposredno v mavčne kartonske plošče ali podoben lahek gradbeni material obešenega stropa. Potrebno je ustrezno nosilno ogrodje, trdno pritrjeno v betonski strop.

Dimenzije v mm