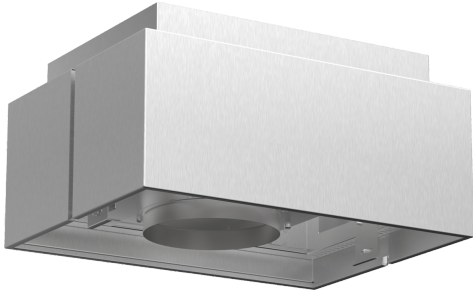


**Komplet za recirkulacijo zraka Clean  
Air Plus  
DIZ2CX5C6**



**Tehnični podatki**

Mere embalaranega izdelka: ..... 265 x 517 x 620 mm  
Dimenzija palete: ..... 180.0 x 80.0 x 120.0  
Standardno število enot na paleto: ..... 12  
Neto masa: ..... 6.0 kg  
Bruto masa: ..... 8.4 kg  
EAN koda: ..... 4242005179893



4 242005 179893

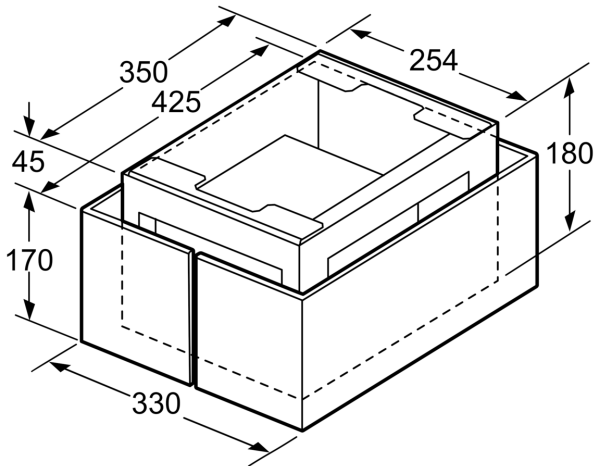
## **Komplet za recirkulacijo zraka Clean Air Plus DIZ2CX5C6**

---

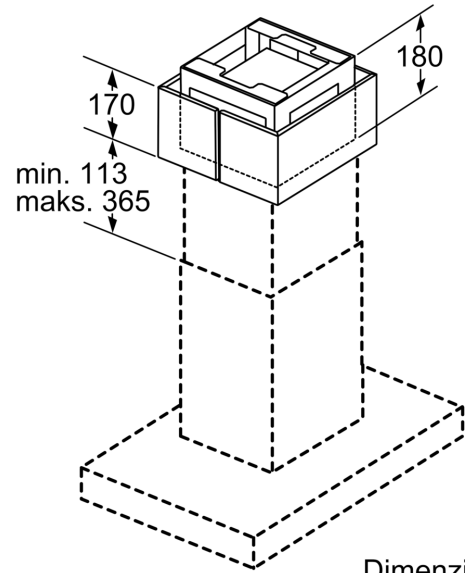
### **Dokupni pribor**

- Za recirkulacijski način (kroženje zraka)
- V kombinaciji z otočnimi napami
- Odpravljanje neprijetnih vonjav > 90 %
- Življenjska doba filtra proti vonjavam Clean Air Plus je vsaj 12 mesecev
- Funkcija proti vonju po ribah: preprečuje vonj po ribah.
- Funkcija proti cvetnemu prahu: filter zadrži 99 % cvetnega prahu v zraku in deaktivira zadržane alergene.
- Obsega ohišje filtra z oblikovalnim pokrovom, aktivni ogljeni filter Clean Air Plus, upogljivo cev, 2 objemki in montažni material

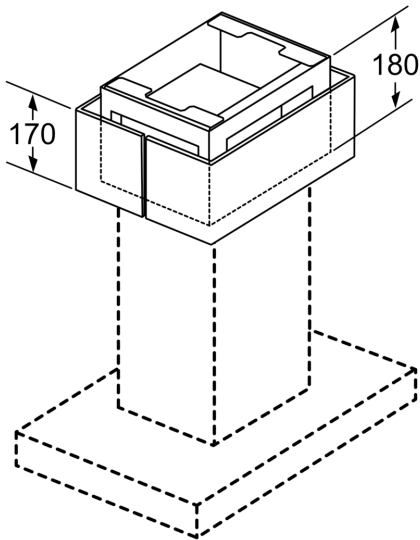
**Komplet za recirkulaciju zraka Clean  
Air Plus  
DIZ2CX5C6**



Dimenzije v mm



Dimenzije v mm



Dimenzije v mm