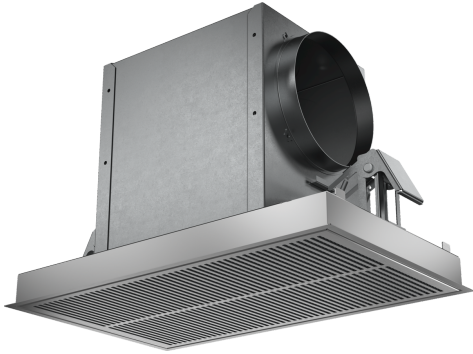


**Komplet za recirkulacijo zraka Clean  
Air Plus  
DIZ1JC5C6**



**Tehnični podatki**

Mere embalaranega izdelka: .....445 x 400 x 590 mm  
Dimenzija palete: ..... 150.0 x 80.0 x 120.0  
Standardno število enot na paleto: ..... 12  
Neto masa: ..... 4.3 kg  
Bruto masa: ..... 6.4 kg  
EAN koda: ..... 4242005179725



## **Komplet za recirkulacijo zraka Clean Air Plus DIZ1JC5C6**

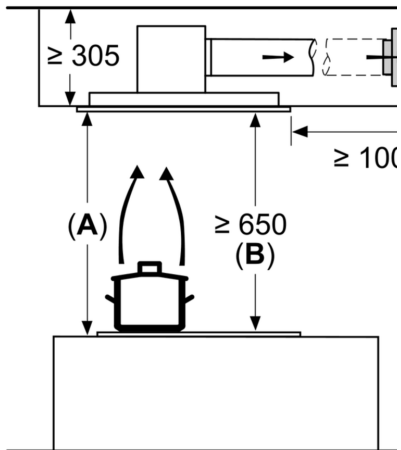
---

### **Dokupni pribor**

- Set za recirk.Clean AirPlus zunanji inox
- barva: nerjaveče jeklo
- Za recirkulacijski način (kroženje zraka)
- V kombinaciji s stropno napo
- Odpravljanje neprijetnih vonjav > 90 %
- Življenjska doba filtra proti vonjavam Clean Air Plus je vsaj 12 mesecev
- Funkcija proti vonju po ribah: preprečuje vonj po ribah.
- Funkcija proti cvetnemu prahu: filter zadrži 99 % cvetnega prahu v zraku in deaktivira zadržane alergene.
- Priključek cevi spredaj, ob strani ali na vrhu

## Komplet za recirkulacijo zraka Clean Air Plus DIZ1JC5C6

Dimenzije v mm  
Obtočni zrak



**A:** Optimalna zmogljivost 700-  
**B:** Od zgornjega roba nosilca

