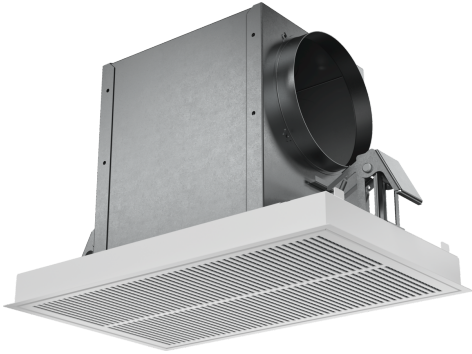


Komplet za recirkulacijo zraka Long Life DIZ0JC2D0



- Za recirkulacijski način (kroženje zraka)
- Bistveno tišji v primerjavi s standardnim sistemom za kroženje zraka
- CleanAir filter z aktivnim ogljem in večkratno regeneracijo
- Zmanjšana glasnost
- Podaljšan cikel zamenjave ogljenega filtra

Tehnični podatki

Mere embalaranega izdelka:440 x 400 x 800 mm
Dimenzija palete: 195.0 x 80.0 x 120.0
Standardno število enot na paleto: 12
Neto masa: 5.2 kg
Bruto masa: 7.7 kg
EAN koda: 4242005109371



4 242005 109371

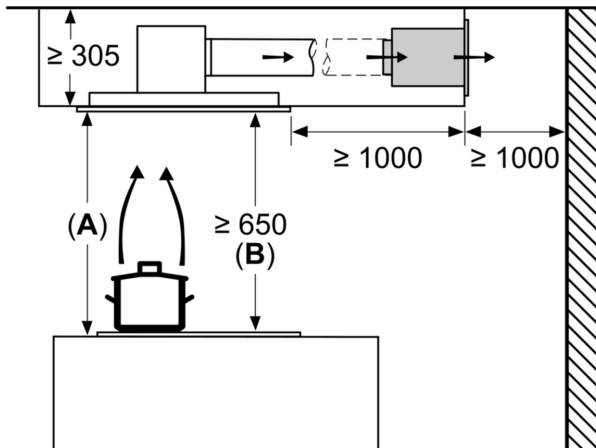
Komplet za recirkulacijo zraka Long Life DIZ0JC2D0

Dokupni pribor

- Za recirkulacijski način (kroženje zraka)
- Bistveno tišji v primerjavi s standardnim sistemom za kroženje zraka
- CleanAir filter z aktivnim ogljem in večkratno regeneracijo
- Zmanjšana glasnost
- Podaljšan cikel zamenjave ogljenega filtra

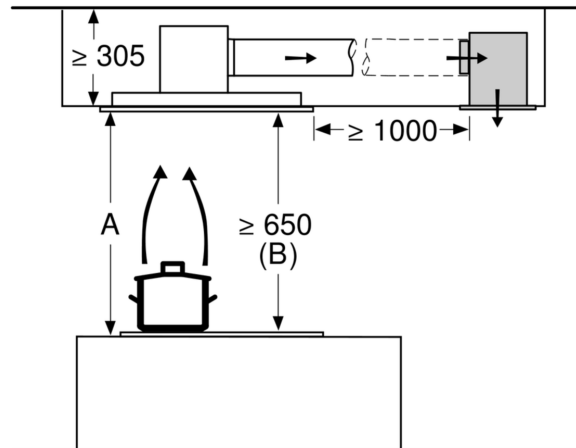
**Komplet za recirkulacijo zraka Long
Life
DIZ0JC2D0**

Dimenzije v mm
Obtočni zrak

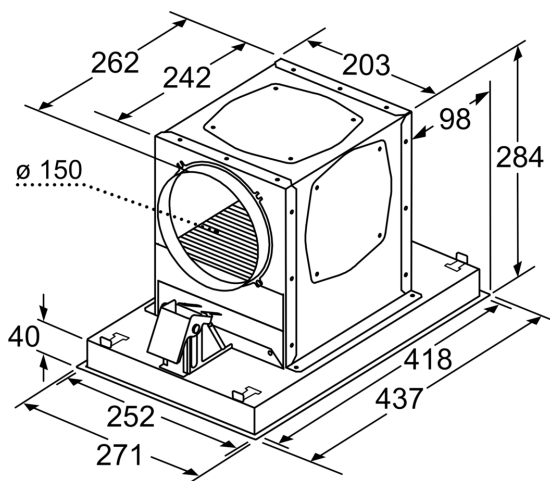


A: Optimalna zmogljivost 700-1500
B: Od zgornjega roba nosilca posode

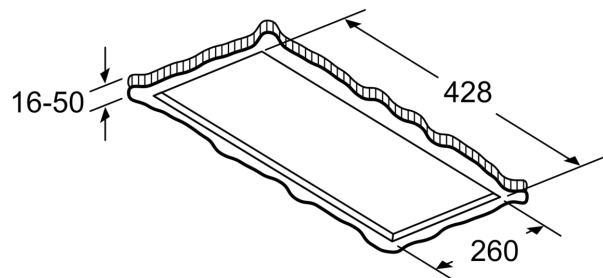
Dimenzije v mm
Obtočni zrak



A: optimalna zmogljivost 700-1500
B: od zgornjega roba nosilca za posodo



Dimenzije v mm



Dimenzije v mm