

Serie 6, Popolnoma vgradna napa, 52 cm, Nerjaveče jeklo DHL575C



Posebni dodatni pribor

DHZ5316	Stand. filter za odstranj. vonjav rez.
DHZ5605	Standarden komplet za kroženje zraka
DWZ0IT0P0	Filter za odstran.vonjav Long Life rezer
DWZ1IT1D1	Set za kroženje zraka Long Life zunanji
DWZ1IX1B6	Filt.za odstranj.vonjav CleanAirPlus rez
DWZ1IX1C6	Set za rec. zraka Clean Air Plus zunanji

- **Intenzivna stopnja:** še posebej hitro in učinkovito odstrani močne vonjave pri kuhi.

Tehnični podatki

Tipologija:	Built-in/Built-under
Dolžina priključnega kabla:	150.0 cm
Dimenzije niše (VxŠxG):	418mm x 496.0mm x 264mm mm
Najmanjša razdalja nad električno kuhalno ploščo:	500 mm
Najmanjša razdalja nad plinsko kuhalno ploščo:	650 mm
Neto masa:	7.9 kg
Način upravljanja:	elektronski
Število različnih hitrosti:	3-stages + intensive setting
Maks. zmogljivost pri odzračevanju, najvišja normalna stopnja: ...	560 m ³ /h
Maks. zmogljivost pri recirkulaciji, intenzivna stopnja:	581 m ³ /h
Maks. zmogljivost pri recirkulaciji, najvišja normalna stopnja:	533 m ³ /h
Maks. zmogljivost pri odzračevanju, intenzivna stopnja:	615 m ³ /h
Maksimalen pretok zraka:	560 m ³ /h
Število svetil:	2
Glasnost:	67 dB(A) re 1 pW
Premer cevi:	150 / 120 mm
Material filtra:	Pralni aluminij
EAN koda:	4242002824345
Priključna moč:	252 W
Tok:	3 A
Napetost:	220-240 V
Frekvenca:	50 Hz
Tip vtiča:	Schuko-/Gardy vtičač z ozemlji
Tip namestitve:	Vgradni



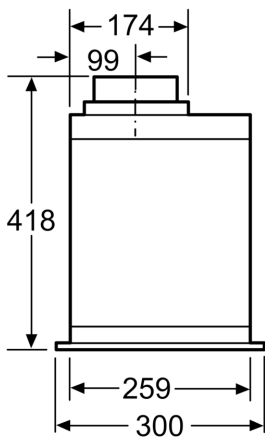
Serie 6, Popolnoma vgradna napa, 52 cm, Nerjaveče jeklo DHL575C

- Nerjaveče jeklo
- Za vgradnjo v kuhinjsko omarico
- Dve možnosti delovanja: odvajanje zraka ali kroženje zraka (potrebno dokupiti komplet za recirkulacijo)
- Za način delovanja kroženje zraka potrebno dokupiti komplet za recirkulacijo
- Klasične tipke
- Elektronsko upravljanje
- Klasične tipke (4 stopnje zmogljivosti: 3 + intenzivna)
- Klasične tipke
- 4 stopnje zmogljivosti: 3 + intenzivna
- Avtomatski izklop intenzivne stopnje
- Temperatura barve: 4000 K
- Osvetljenost: 244 lux
- Kasetna z alu okvirjem
- Kovinski maščobni filter, primeren za čiščenje v pomivalnem stroju
- Pretok zraka pri največji hitrosti pri običajni uporabi: 560 m³/h; pri intenzivnem načinu: 615 m³/h (po standardu EN 61591)
- Pretok zraka (odvajanje zraka) pri največji hitrosti pri običajni uporabi: 560 m³/h; pri intenzivnem načinu: 615 m³/h (po standardu EN 61591)
- Hrupnost (odvajanje zraka) pri največji hitrosti pri običajni uporabi: 67 dB(A) re 1 pW dB(A) re 20 µPa zv. pritisk; pri intenzivnem načinu: 70 dB(A) re 1 pW dB(A) re 20 µPa zv. pritisk] (po EN 60704-3, EN 60704-2-13)
- Hrupnost pri najvišji normalni stopnji (odvajanje zraka): 67 dB(A) re 1 pW [53 dB(A) re 20 µPa zv. pritisk] (po EN 60704-3, EN 60704-2-13)
- Hrupnost pri najnižji/najvišji normalni stopnji: 50/67 dB
- Z recirkulacijskim kompletom Clean Air Plus (na voljo kot dodatna oprema) vaši aparati dosežejo: Hitrost ekstrakcije v načinu obtoka: Maks. običajna uporaba: 533m³/h
- Intenzivna: 581m³/h
- Raven hrupa v načinu recirkulacije: Maks. normalna uporaba: 72dB(A) re 1 pW
- Intenzivna: 74 dB(A) re 1 pW
- Dimenzije (VxŠxG): 418 x 520 x 300 mm
- Vgradne dimenzije (VxŠxG): 418 x 496 x 264 mm
- Cev Ø 150 mm, 120 mm
- z enosmerno zaporno loputo
- Električni kabel dolžine 1.5 m z vtikačem
- Energijski razred: C (na lestvici energijskih razredov od A++ do E)
- Povprečna letna poraba energije: 90.2 kWh/leto
- Razred učinkovitosti pretoka zraka: C
- Razred učinkovitosti osvetljevanja: A
- Razred učinkovitosti filtriranja maščob: D
- Priključna moč: 252 W

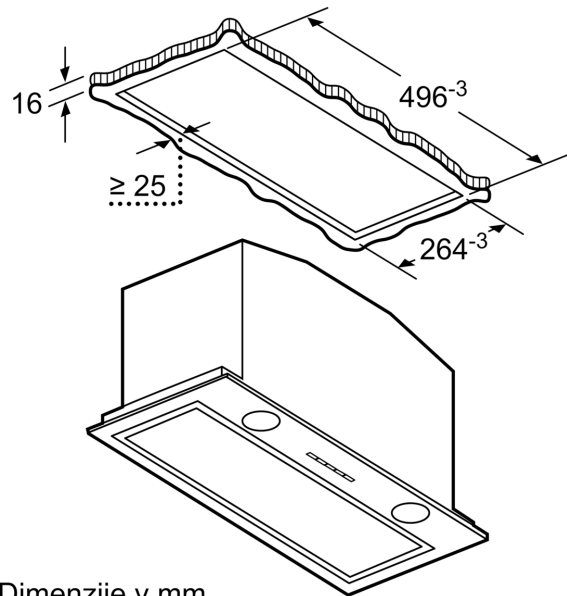
Pretok:

*v skladu z Uredbo EU št. 65/2014

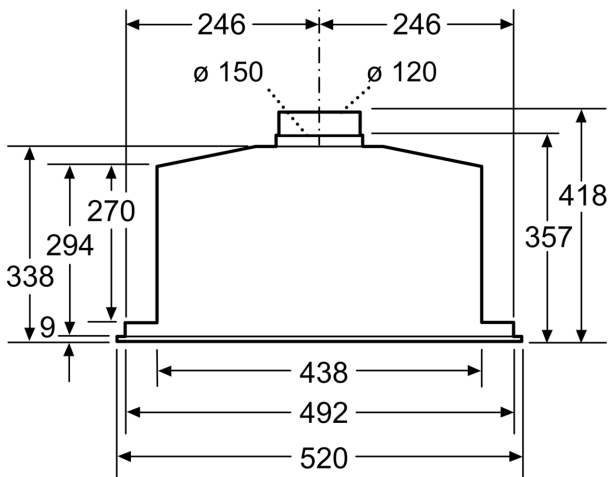
**Serie 6, Popolnoma vgradna napa, 52 cm, Nerjaveče jeklo
DHL575C**



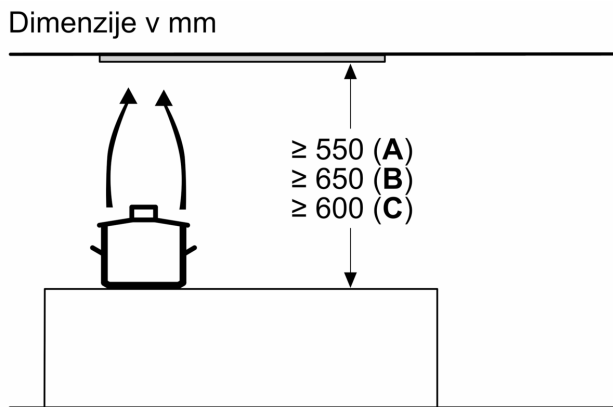
Dimenzije v mm



Dimenzije v mm



Dimenzije v mm



A: Električna

B: Plin – od zgornjega roba nosilca za posodo

C: Električna – za Avstralijo in Novo Zelandijo