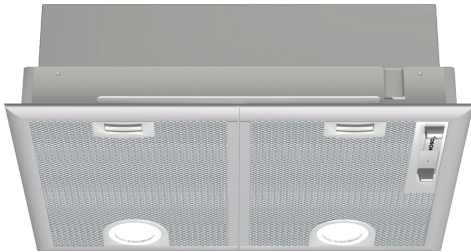


Serie 4, Popolnoma vgradna napa, 53 cm, Kovinsko srebrna DHL555BL



Posebni dodatni pribor

DHZ7305 Stand. filter za odstranjevanje vonjav
 DHZ7402 :

- **Posebej tiho:** maksimalna zmogljivost odvajanja zraka pri nizkem nivoju hrupa.
- **Intenzivna stopnja:** še posebej hitro in učinkovito odstrani močne vonjave pri kuhi.

Tehnični podatki

Tipologija: Built-in/Built-under
 Dolžina priključnega kabla: 130.0 cm
 Dimenzije niše (VxŠxG): 255mm x 500.0mm x 350mm mm
 Najmanjša razdalja nad električno kuhalno ploščo: 650 mm
 Najmanjša razdalja nad plinsko kuhalno ploščo: 650 mm
 Neto masa: 7.5 kg
 Način upravljanja: mehanski
 Število različnih hitrosti: 3-stages + intensive setting
 Maks. zmogljivost pri odzračevanju, najvišja normalna stopnja: ... 363 m³/h
 Maks. zmogljivost pri recirkulaciji, intenzivna stopnja: 395.0 m³/h
 Maks. zmogljivost pri recirkulaciji, najvišja normalna stopnja: 268 m³/h
 Maks. zmogljivost pri odzračevanju, intenzivna stopnja: 618 m³/h
 Maksimalen pretok zraka: 363 m³/h
 Število svetil: 2
 Glasnost: 56 dB(A) re 1 pW
 Premer cevi: 120 / 150 mm
 Material filtra: Pralni aluminij
 EAN koda: 4242005122455
 Priključna moč: 206 W
 Tok: 10 A
 Napetost: 220-240 V
 Frekvenca: 50 Hz
 Tip vtiča: Schuko-/Gardy vtičač z ozemlji
 Tip namestitve: Vgradni



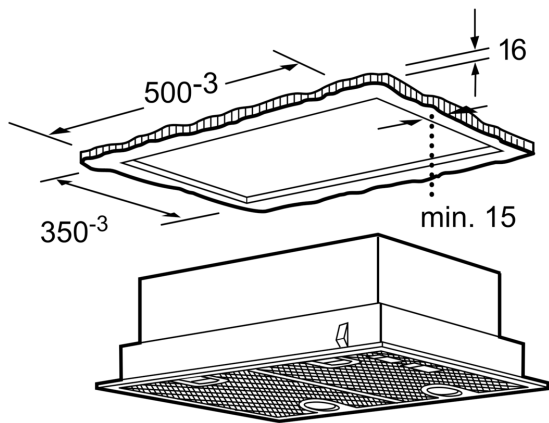
Serie 4, Popolnoma vgradna napa, 53 cm, Kovinsko srebrna DHL555BL

- 53 cm
- kovinsko siva
- Dve možnosti delovanja: odvajanje zraka ali kroženje zraka (potrebno dokupiti komplet za recirkulacijo)
- Za kroženje zraka potrebujete ogljeni filter (dodatni pribor)
- Drsni regulator
- 4 stopnje zmogljivosti: 3 + intenzivna
- Temperatura barve: 3500 K
- Osvetljenost: 438 lux
- Kasetna z alu okvirjem
- Kovinski maščobni filter, primeren za čiščenje v pomivalnem stroju
- Pretok zraka pri največji hitrosti pri običajni uporabi: 362 m³/h; pri intenzivnem načinu: 618 m³/h (po standardu EN 61591)
- Pretok zraka (odvajanje zraka) pri največji hitrosti pri običajni uporabi: 362 m³/h; pri intenzivnem načinu: 618 m³/h (po standardu EN 61591)
- Hrupnost (odvajanje zraka) pri največji hitrosti pri običajni uporabi: 56 dB(A) re 1 pW dB(A) re 20 µPa zv. pritisk]; pri intenzivnem načinu: 68 dB(A) re 1 pW dB(A) re 20 µPa zv. pritisk] (po EN 60704-3, EN 60704-2-13)
- Zmogljivost odvajanja izpušnega zraka je v skladu z EN 61591 največ 362m³/h
- Hrupnost pri najvišji normalni stopnji (odvajanje zraka): 56 dB(A) re 1 pW [43 dB(A) re 20 µPa zv. pritisk] (po EN 60704-3, EN 60704-2-13)
- Hrupnost pri najnižji/najvišji normalni stopnji: 38/56 dB
- Capacitor motor
- Dimenzije (VxŠxG): 255 x 530 x 380 mm
- Vgradne dimenzije (VxŠxG): 255 x 500 x 350 mm
- Cev Ø 150 mm, 120 mm
- z enosmerno zaporno loputo
- Električni kabel dolžine 1.3 m z vtikačem
- Energijski razred: C (na lestvici energijskih razredov od A++ do E)
- Povprečna letna poraba energije: 79.8 kWh/leto
- Razred učinkovitosti pretoka zraka: D
- Razred učinkovitosti osvetljevanja: A
- Razred učinkovitosti filtriranja maščob: B
- Priključna moč: 206 W

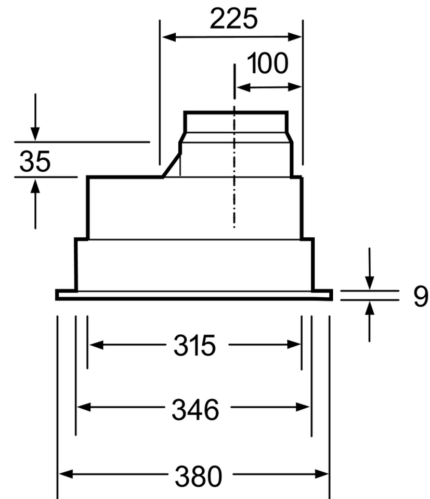
Pretok:

*v skladu z Uredbo EU št. 65/2014

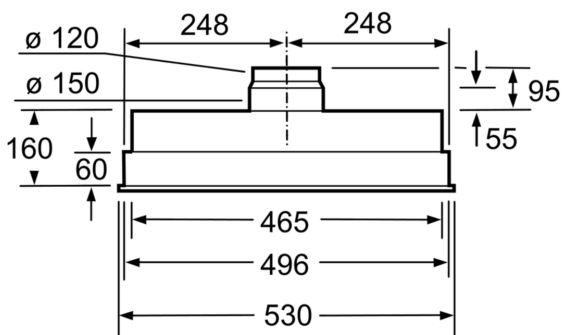
**Serie 4, Popolnoma vgradna napa, 53 cm, Kovinsko srebrna
DHL555BL**



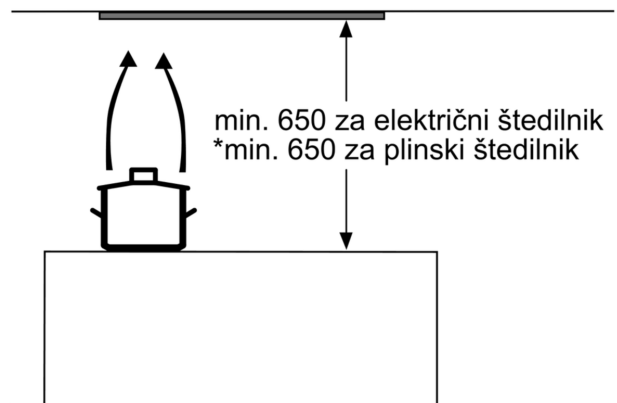
Dimenzije v mm



Dimenzije v mm



Dimenzije v mm



* od zgornjega roba nosilca posode

Dimenzije v mm