

Serie 8, Dvižne nape, 80 cm, podometna namestitvev DDW88MM65


A


Posebni dodatni pribor

DSZ1WW1B6 Filt.za odstranj.vonjav CleanAirPlus rez, DSZ1WW1I6 Komplet za kroženje zraka Clean Air, DSZ1WW1J1 Komplet za kroženje zraka Long Life, DSZ1WW1M1 Set za instalacijo daljinskega motorja, DSZ8WW1Y2 Pritrdilni komplet za nevidno namestitvev, DZZ1WW1X1 Konektor raven / okrogel z integriranim, DZZ1XX1X1 Fleksibilna cev, HEZ9VDSB1 90° ploščato vodoravno pravokotno koleno, HEZ9VDSB2 90° ploščato pravok. navp. koleno L, HEZ9VDSI0 Adapter okroglo ploščato 150mm, HEZ9VDSI1 Konektor raven / okrogel z integriranim, HEZ9VDSM1 Ravna cev 500mm, HEZ9VDSM2 Ravna cev 1000mm, HEZ9VDS S1 Spojnik (ženski)

- **Dekorativna LED-osvetlitev pomične steklene plošče:** popolna dodatna atmosferska osvetlitev v vaši kuhinji.
- **Vodeni zrak:** popolna zmogljivost odsesavanja ne glede na višino in položaj lonca.
- **Upravljanje nape s kuhhalno ploščo:** priročno upravljanje funkcij modula Glass Draft s kuhhalno ploščo.
- **Tiho delovanje:** najvišja stopnja odvajanja ob nizki stopnji hrupa

Tehnični podatki

Tipologija: Downdraft
 Dolžina priključnega kabla: 130.0 cm
 Dimenzije niše (VxŠxG): 703mm x 781.0mm x 123mm mm
 Neto masa: 35.4 kg
 Način upravljanja: elektronski
 Število različnih hitrosti: 3 stopenjski + 2 intenzivno
 Maks. zmogljivost pri odzračevanju, najvišja normalna stopnja: ... 501 m³/h
 Maks. zmogljivost pri recirkulaciji, intenzivna stopnja: 525 m³/h
 Maks. zmogljivost pri recirkulaciji, najvišja normalna stopnja: 416 m³/h
 Maks. zmogljivost pri odzračevanju, intenzivna stopnja: 775 m³/h
 Maksimalen pretok zraka: 501 m³/h
 Glasnost: 62 dB(A) re 1 pW
 Premer cevi: 150 mm
 Material filtra: Pralni iz nerjavečega jekla
 EAN koda: 4242005223640
 Priključna moč: 300 W
 Tok: 10 A
 Napetost: 220-240 V
 Frekvenca: 50; 60 Hz
 Tip vtiča: Schuko-/Gardy vtič z ozemlji
 Tip namestitve: Vgradni
 Izklop z zakasnitvijo: 10 min



Serie 8, Dvižne nape, 80 cm, podometna namestitvev DDW88MM65

Tip

- 80 cm
- Za vgradnjo v kuhinjsko omarico
- Dve možnosti delovanja: odvajanje zraka ali kroženje zraka (potrebno dokupiti komplet za recirkulacijo)

Oblika

- Glass straight extab.w.light
- edges illuminated

Udobje

- TouchControl upravljanje
- Standardne funkcije se nahajajo na desnem uporabniškem vmesniku
- TouchControl upravljanje
- 5 stopenj zmogljivosti: 3 + 2 intenzivni
- Avtomatski izklop intenzivne stopnje
- Avtomatski izklop intenzivne stopnje
- 10-minutni zamik izklopa
- Upravljanje nape prek kahalne plošče
- (s kompatibilno kahalno ploščo)
- polno avtomatska napa

Funkcije

- EmotionLight Pro
- Kovinski maščobni filter, primeren za čiščenje v pomivalnem stroju
- Indikator zasičenosti filtra (kovinskega ali ogleneega)
- Steklo ploščo lahko enostavno odstranite in očistite
- za povezane hišne aparate in upravljanje prek pametnega telefona ali tablice (le v državah, kjer je storitev Home Connect na voljo)
- Sistem Home Connect se lahko razširi tako, da se vanj vključi številne funkcije zunanjih partnerjev (partnerstva)
- Glasovno upravljanje omogočeno prek glasovnega asistenta (le v državah, kjer je ta storitev na voljo)
- intervalna funkcija na voljo prek sistema Home Connect
- funkcija tihega delovanja na voljo prek sistema Home Connect

Pretok

- Pretok zraka pri največji hitrosti pri običajni uporabi: 501 m³/h; pri intenzivnem načinu: 775 m³/h (po standardu EN 61591)
- Pretok zraka (odvajanje zraka) pri največji hitrosti pri običajni uporabi: 501 m³/h; pri intenzivnem načinu: 775 m³/h (po standardu EN 61591)
- Hrupnost (odvajanje zraka) pri največji hitrosti pri običajni uporabi: 62 dB(A) re 1 pW dB(A) re 20 µPa zv. pritisk; pri intenzivnem načinu: 70 dB(A) re 1 pW dB(A) re 20 µPa zv. pritisk] (po EN 60704-3, EN 60704-2-13)
- Maks. zmogljivost (odvajanje zraka): 501 m³/h (po standardu EN 61591)
- Zmogljivost odvajanja izpušnega zraka je v skladu z EN 61591 največ 501m³/h
- Hrupnost pri najnižji/najvišji normalni stopnji: 39/62 dB
- Z recirkulacijskim kompletom Clean Air Plus (na voljo kot dodatna oprema) vaši aparati dosežejo: Hitrost ekstrakcije v načinu obtoka: Maks. običajna uporaba: 416m³/h
- Intenzivna: 525m³/h

- Raven hrupa v načinu recirkulacije: Maks. normalna uporaba: 65dB(A) re 1 pW
- Intenzivna: 70 dB(A) re 1 pW
- EcoSilenceDrive motor
- Največji pretok zraka: 775 m³/h

Vgradnja in planiranje

- Primerno za vgradnjo v kuhinjski element širine 90 cm
- Višina izvleka 250 mm
- Dimenzije (VxŠxG): 709 x 792 x 140 mm
- Vgradne dimenzije (VxŠxG): 703 x 781 x 123 mm
- Cev ø 150 mm
- Električni kabel dolžine 1.3 m z vtikačem
- Zračnik
- Kombinacija s plinskimi kahalnimi ploščami ni dovoljena

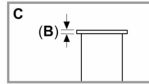
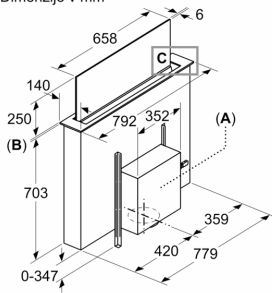
Tehnične informacije

- Energijski razred: A (na lestvici energijskih razredov od A++ do E)
- Povprečna letna poraba energije: 36.9 kWh/leto
- Razred učinkovitosti pretoka zraka: A
- Razred učinkovitosti osvetljevanja: -
- Razred učinkovitosti filtriranja maščob: B
- Priključna moč: 300 W

*v skladu z Uredbo EU št. 65/2014

Serie 8, Dvižne nape, 80 cm, podometna namestitev DDW88MM65

Dimenzije v mm



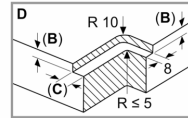
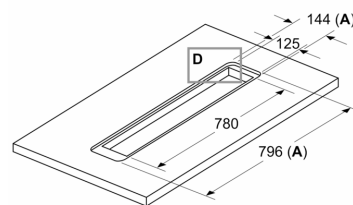
A: Montaža motorne enote na sprednjo/zadnjo stran ali zamaknjeno vstran za največ 3 m (potreben je dodaten pribor)

Motorna enota mora biti vedno dostopna

B: 5,5 mm

Dimenzije v mm

Standardna, vgradnja s poravnano površino



Standardno: z mostičkom na delovnem pultu med namiznim prezračevanjem in kuhhalno ploščo

A: Vklj. z 2 mm silikonskim spojem po celotnem obodu

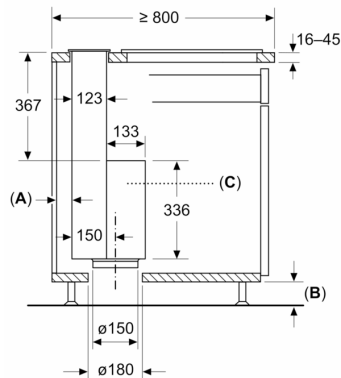
B: 5,5 mm

C: 9,5 mm

Za namestitve s poravnano površino v kamnite in granitne delovne pulte

Dimenzije v mm

Standardna, natakknjena vgradnja



Standardno: z mostičkom na delovnem pultu med namiznim prezračevanjem in kuhhalno ploščo

A: ≥ 20 mm med območjem vsesavanja Guided Air in stranico pohišvenega elementa

B: ≥ 60 mm za recirkulacijo zraka

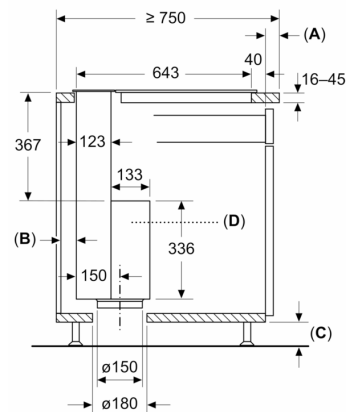
≥ 100 mm za delovanje na odhodni zrak s kanalom v letvi na podnožju

C: Motorna enota mora biti vedno dostopna

Dimenzije v mm

Brezšivna, natakknjena vgradnja

(Potreben je dodaten pribor)



A: Seganje čez korpus delovnega pulta

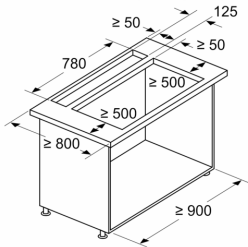
B: ≥ 20 mm med območjem vsesavanja Guided Air in stranico pohišvenega elementa

C: ≥ 60 mm za recirkulacijo zraka

≥ 100 mm za delovanje na odhodni zrak s kanalom v letvi na podnožju

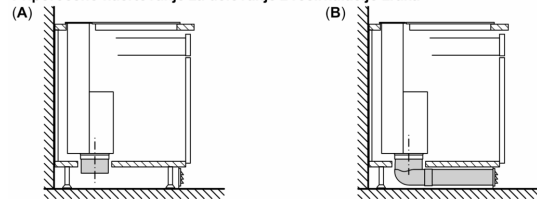
D: Motorna enota mora biti vedno dostopna

Dimenzije v mm
Kombinacija z električno kuhhalno ploščo
Standardna, nataktnjena vgradnja



- Standardno: z mostičkom na delovnem pullu med namiznim prezračevanjem in kuhhalno ploščo
- Kombinacija s plilnsko kuhhalno ploščo ni mogoča
- Da preprečite izgubo moči, upoštevajte naslednje:
- Nad aparat ne namestite zgornjih omar ali odprtih regalov
 - Razmik levo/desno med aparatom in steno/sosednjo zgornjo omaro min. 500 mm
 - Razmik med okvirjem aparata in steno min. 50 mm

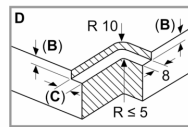
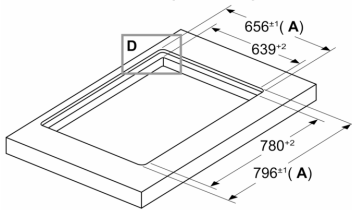
Priporočeno načrtovanje za delovanje z recirkulacijo zraka



A: Zunanja stena – vrednost $U \leq 0,5 W/(m^2K)$
 Standardna vgradnja: delno speljano v predelu podnožja

B: Zunanja stena – vrednost $U > 0,5 W/(m^2K)$
 Vgradnja s popolnoma speljanimi cevmi do letve na podnožju pri slabo izoliranih zunanjih stenah ali nad hladnimi tlemi

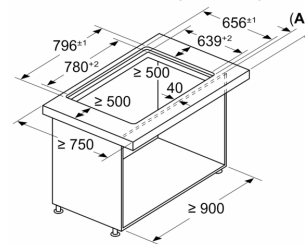
Dimenzije v mm
Kombinacija z električno kuhhalno ploščo
Brezšivna namestitev s poravnano površino



A: Vklj. z 2 mm silikonskim spojem po celotnem obodu

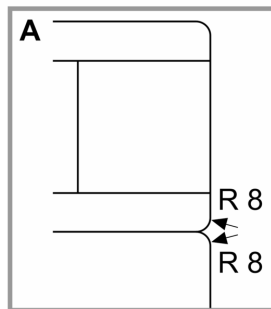
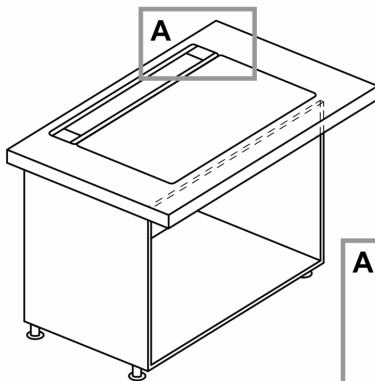
B: 6,5 mm
C: 9,5 mm
 Za namestitev s poravnano površino v kamnite in granitne delovne pulte

Dimenzije v mm
Kombinacija z električno kuhhalno ploščo
Brezšivna namestitev s poravnano površino

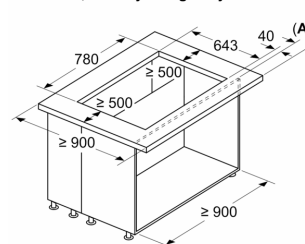


- A:** Seganje čez korpus delovnega pulta
- Kombinacija s plilnsko kuhhalno ploščo ni mogoča
- Da preprečite izgubo moči, upoštevajte naslednje:
- Nad aparat ne namestite zgornjih omar ali odprtih regalov
 - Razmik levo/desno med aparatom in steno/sosednjo zgornjo omaro min. 500 mm
 - Razmik med okvirjem aparata in steno min. 50 mm

Combination with electric hob
Seamless, flush installation

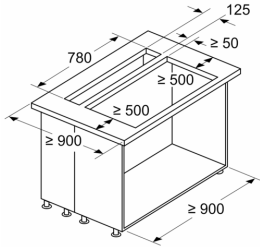


Dimenzije v mm
Kombinacija z električno kuhhalno ploščo
Brezšivna, nataktnjena vgradnja



- A:** Seganje čez korpus delovnega pulta
- Kombinacija s plilnsko kuhhalno ploščo ni mogoča
- Da preprečite izgubo moči, upoštevajte naslednje:
- Nad aparat ne namestite zgornjih omar ali odprtih regalov
 - Razmik levo/desno med aparatom in steno/sosednjo zgornjo omaro min. 500 mm

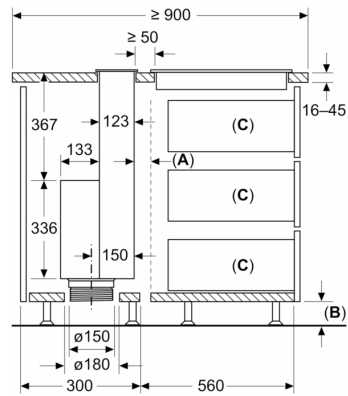
Dimenzije v mm
Kombinacija z električno kuhhalno ploščo
Standardna, natakknjena vgradnja



Standardno: z mostičkom na delovnem pultu med namiznim prezračevanjem in kuhhalno ploščo
 Kombinacija s plinško kuhhalno ploščo ni mogoča
 Da preprečite izgubo moči, upoštevajte naslednje:

- Nad aparat ne namestite zgornjih omar ali odprtih regalov
- Razmik levo/desno med aparatom in steno/sosejdnjo zgornjo omaro min. 500 mm

Dimenzije v mm
Standardna, natakknjena vgradnja



Standardno: z mostičkom na delovnem pultu med namiznim prezračevanjem in kuhhalno ploščo

A: Prezračevalna reža kuhhalne plošče

B: ≥ 60 mm za recirkulacijo zraka

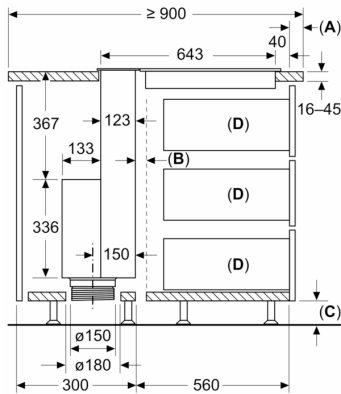
≥ 100 mm za delovanje na odhodni zrak s kanalom v letvi na podnožju

C: Maks. izvlečna globina

Motorna enota mora biti vedno dostopna

Dimenzije v mm
Brezšivna, natakknjena vgradnja

(Potreben je dodaten pribor)



A: Seganje čez korpus delovnega pulta

B: Prezračevalna reža kuhhalne plošče

C: ≥ 60 mm za recirkulacijo zraka

≥ 100 mm za delovanje na odhodni zrak s kanalom v letvi na podnožju

D: Maks. izvlečna globina

Motorna enota mora biti vedno dostopna