

Serie 6, Vgradna napa, 60 cm, prozorno steklo s črnim tiskom DBB67AM60



B

Posebni dodatni pribor

DWZ0IT0P0	Filter za odstran.vonjav Long Life rezer
DWZ1IB6K1	Dimnik, 450-854 mm
DWZ1IB6N1	Dimnik, 187-360 mm
DWZ1IT1D1	Set za kroženje zraka Long Life zunanji
DWZ1IX1B6	Filt.za odstranj.vonjav CleanAirPlus rez
DWZ1IX1C6	Set za rec. zraka Clean Air Plus zunanji
DWZ6IB1B4	Filter za odstranj. vonjav Clean Air rez
DWZ6IB1I4	Stand.set za kroženje zraka Clean Air

Popolnoma integrirana napa omogoča optimalno uporabo prostora v omarici.

- **Tiho delovanje:** najvišja stopnja odvajanja ob nizki stopnji hrupa
- **Intenzivna stopnja:** še posebej hitro in učinkovito odstrani močne vonjave pri kuhi.

Tehnični podatki

Tipologija:Built-in/Built-under
Dolžina priključnega kabla:130.0 cm
Dimenzije niše (VxŠxG):340mm x 560.0mm x 300mm mm
Najmanjša razdalja nad električno kuhalno ploščo:430 mm
Najmanjša razdalja nad plinsko kuhalno ploščo:650 mm
Neto masa:11.7 kg
Način upravljanja:elektronski
Število različnih hitrosti:3-stages + intensive setting
Maks. zmogljivost pri odzračevanju, najvišja normalna stopnja:	...460 m ³ /h
Maks. zmogljivost pri recirkulaciji, intenzivna stopnja:652 m ³ /h
Maks. zmogljivost pri recirkulaciji, najvišja normalna stopnja:451 m ³ /h
Maks. zmogljivost pri odzračevanju, intenzivna stopnja:749 m ³ /h
Maksimalen pretok zraka:460 m ³ /h
Število svetil:2
Glasnost:63 dB(A) re 1 pW
Premer cevi:120 / 150 mm
Material filtra:Pralni iz nerjavečega jekla
EAN koda:4242005297931
Priključna moč:256 W
Napetost:220-240 V
Frekvenca:50 Hz
Tip vtiča:Schuko-/Gardy vtič z ozemlji
Tip namestitve:Vgradni



Serie 6, Vgradna napa, 60 cm, prozorno steklo s črnim tiskom DBB67AM60

Popolnoma integrirana napa omogoča optimalno uporabo prostora v omarici.

- Povprečna letna poraba energije: 62.7 kWh/leto
- Razred učinkovitosti pretoka zraka: B
- Razred učinkovitosti osvetljevanja: A
- Razred učinkovitosti filtriranja maščob: B
- Priključna moč: 256 W

*v skladu z Uredbo EU št. 65/2014

Tip

- 60 cm
- Za vgradnjo v visečo omarico (širine 60 cm)
- Dve možnosti delovanja: odvajanje zraka ali kroženje zraka (potrebno dokupiti komplet za recirkulacijo)

Oblika

Udobje

- TouchControl upravljanje
- Elektronsko upravljanje, LED prikaz
- TouchControl upravljanje (4 stopnje zmogljivosti: 3 + intenzivna)
- 4 stopnje zmogljivosti: 3 + intenzivna
- Avtomatski izklop intenzivne stopnje

Funkcije

- SoftLight postopna osvetlitev/zatemnitev
- Temperatura barve: 3500 K
- Osvetljenost: 451 lux
- Kasetna z okvirjem iz nerjavečega jekla
- Kovinski maščobni filter, primeren za čiščenje v pomivalnem stroju

Pretok

- Pretok zraka pri največji hitrosti pri običajni uporabi: 460 m³/h; pri intenzivnem načinu: 749 m³/h (po standardu EN 61591)
- Pretok zraka (odvajanje zraka) pri največji hitrosti pri običajni uporabi: 460 m³/h; pri intenzivnem načinu: 749 m³/h (po standardu EN 61591)
- Hrupnost (odvajanje zraka) pri največji hitrosti pri običajni uporabi: 63 dB(A) re 1 pW dB(A) re 20 µPa zv. pritisk; pri intenzivnem načinu: 73 dB(A) re 1 pW dB(A) re 20 µPa zv. pritisk (po EN 60704-3, EN 60704-2-13)
- Zmogljivost odvajanja izpušnega zraka je v skladu z EN 61591 največ 460m³/h
- Hrupnost pri najnižji/najvišji normalni stopnji: 50/63 dB
- Z recirkulacijskim kompletom Clean Air Plus (na voljo kot dodatna oprema) vaši aparati dosežejo: Hitrost ekstrakcije v načinu obtoka: Maks. običajna uporaba: 451m³/h
- Intenzivna: 652m³/h
- Raven hrupa v načinu recirkulacije: Maks. normalna uporaba: 67dB(A) re 1 pW
- Intenzivna: 74 dB(A) re 1 pW
- Capacitor energy efficient

Vgradnja in planiranje

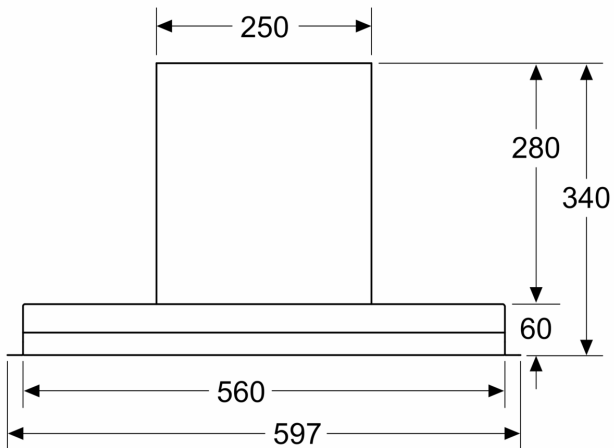
- Dimenzije (VxŠxG): 340 x 597 x 298 mm
- Vgradne dimenzije (VxŠxG): 340 x 560 x 300 mm
- Cev Ø 150 mm, 120 mm
- z enosmerno zaporno loputo
- Električni kabel dolžine 1.3 m z vtikačem

Tehnične informacije

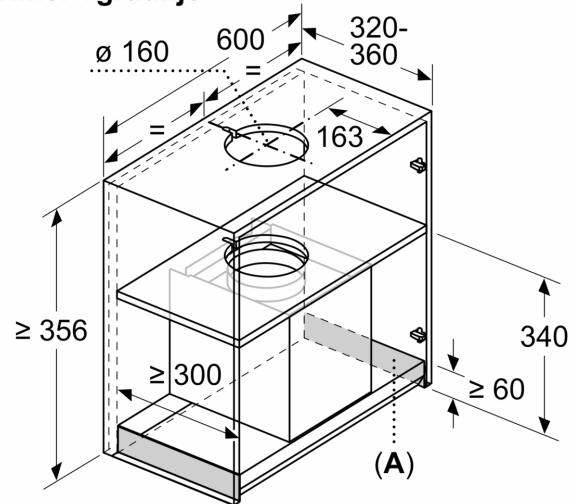
- Energijski razred: B (na lestvici energijskih razredov od A++ do E)

**Serie 6, Vgradna napa, 60 cm,
prozorno steklo s črnim tiskom
DBB67AM60**

dimenzije v mm
Pogled od spredaj

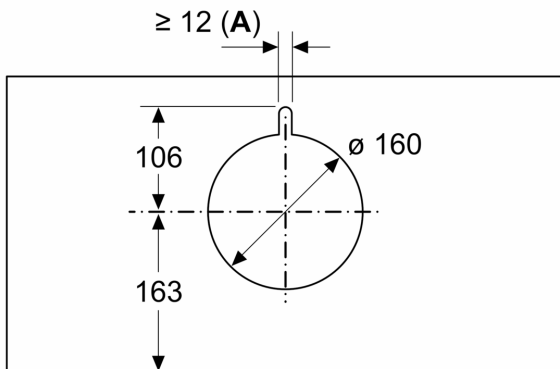


dimenzije v mm
Primer vgradnje



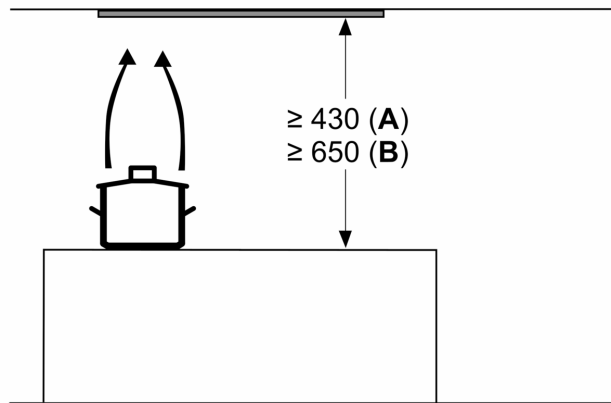
A: Predel brez tečajev

dimenzije v mm



A: Odprtina za speljavo kabla

dimenzije v mm



od zgornjega roba nosilca posode
A: Min. 430 za električni štedilnik
B: Min. 650 za plinski štedilnik

dimenzije v mm
pogled od strani

