

Serie 4, Vgradna napa, 60 cm, prozorno steklo DBB66AF50





Posebni dodatni pribor

DWZ0IB0U0	Standarden komplet za kroženje zraka
DWZ0IB5G0	Podaljšek za dimnik 120mm
DWZ1IX1C6	Set za rec. zraka Clean Air Plus zunanji
DWZ0ITOP0	Filter za odstran.vonjav Long Life rezer
DWZ1IT1D1	Set za kroženje zraka Long Life zunanji
DWZ1IX1B6	Filt.za odstranj.vonjav CleanAirPlus rez
DWZ0IB5N0	Podaljšek za dimnik 187-360mm
DWZ0IM0A0	Standardni filter (zamenjava)

Tehnični podatki

Tipologija:	Built-in/Built-under
Dolžina priključnega kabla:	150.0 cm
Dimenzije niše (VxŠxG):	356mm x 562.0mm x 310mm
Najmanjša razdalja nad električno kuhalno ploščo:	500 mm
Najmanjša razdalja nad plinsko kuhalno ploščo:	650 mm
Neto masa:	9.3 kg
Način upravljanja:	mehanski
Število različnih hitrosti:	3
Maks. zmogljivost pri odzračevanju, najvišja normalna stopnja:	620 m ³ /h
Maks. zmogljivost pri recirkulaciji, najvišja normalna stopnja:	594 m ³ /h
Maksimalen pretok zraka:	620 m ³ /h
Število svetil:	2
Glasnost:	70 dB(A) re 1 pW
Premer cevi:	150 mm
Material filtra:	Pralni aluminij
EAN koda:	4242005163670
Priključna moč:	255 W
Napetost:	220-240 V
Frekvenca:	50; 60 Hz
Tip vtiča:	Euro vtič z ozemljitvijo 16A/250V
Tip namestitve:	Vgradni



Serie 4, Vgradna napa, 60 cm, prozorno steklo DBB66AF50

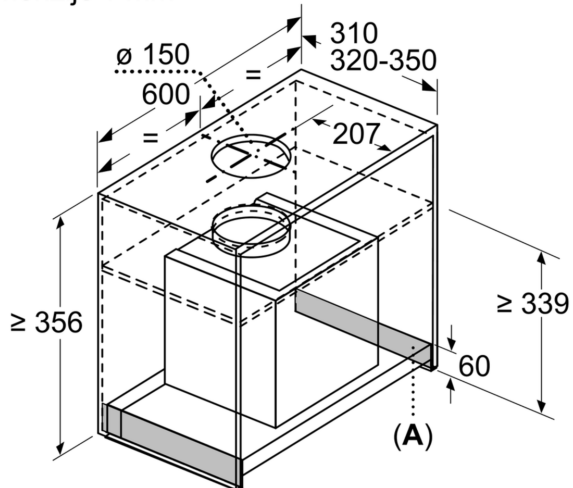
- Nerjaveče jeklo
- Za vgradnjo v visečo omarico (širine 60 cm)
- Dve možnosti delovanja: odvajanje zraka ali kroženje zraka (potrebno dokupiti komplet za recirkulacijo)
- Za način delovanja kroženje zraka potrebno dokupiti komplet za recirkulacijo
- Osvetljen pogrezljiv gumb za upravljanje
- 3 stopnje zmogljivosti
- Temperatura barve: 3500 K
- Osvetljenost: 76 lux
- Kovinski maščobni filter, primeren za čiščenje v pomivalnem stroju
- Zmogljivost odvajanja izpušnega zraka je v skladu z EN 61591 največ 620m³/h
- Hrupnost pri najvišji normalni stopnji (odvajanje zraka): 70 dB(A) re 1 pW [57 dB(A) re 20 µPa zv. pritisk] (po EN 60704-3, EN 60704-2-13)
- Hrupnost pri najnižji/najvišji normalni stopnji: 50/70 dB
- Capacitor energy efficient
- Dimenzije (VxŠxG): 356 x 594 x 310 mm
- Vgradne dimenzije (VxŠxG): 356 x 562 x 310 mm
- z enosmerno zaporno loputo
- Električni kabel dolžine 1.5 m z vtikačem
- Energijski razred: A (na lestvici energijskih razredov od A++ do E)
- Povprečna letna poraba energije: 56.5 kWh/leto
- Razred učinkovitosti pretoka zraka: A
- Razred učinkovitosti osvetljevanja: A
- Razred učinkovitosti filtriranja maščob: C
- Priključna moč: 255 W

Pretok:

*v skladu z Uredbo EU št. 65/2014

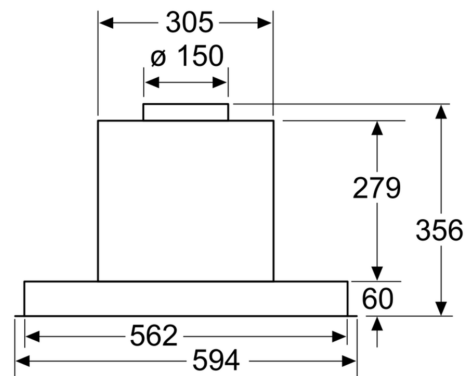
**Serie 4, Vgradna napa, 60 cm,
prozorno steklo
DBB66AF50**

Dimenzije v mm

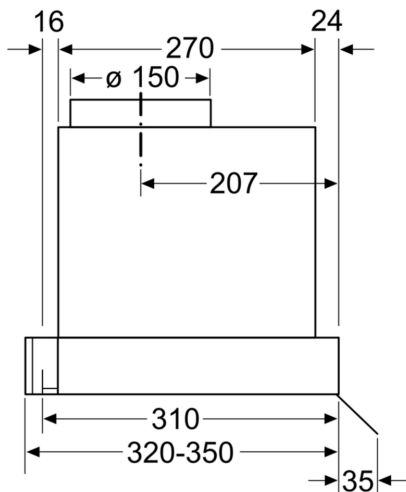


A: predel brez tečajev

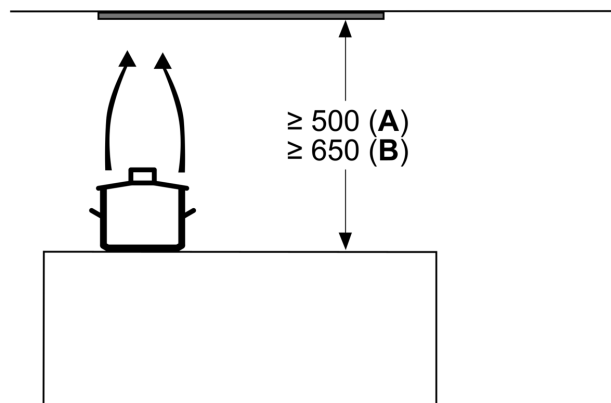
Dimenzije v mm
Pogled od spredaj



Dimenzije v mm
Pogled od strani



measurements in mm



From upper edge of pan support:
A: Electric
B: Gas