

Serie 8, Vgradna kompaktna pečica z mikrovalovno pečico, 60 x 45 cm, Nerjaveče jeklo CMG633BS1



- **Mikrovalovi:** za hitro pogrevanje ali za hitro kuhanje v kombinaciji z vročim zrakom.
- **4D vroč zrak:** enakomerna porazdelitev toplote za popolne rezultate.
- **Upravljanje s TFT zaslonom:** enostavna uporaba po zaslugi upravljalnega gumba s polnim besedilom in simboli.
- **LED osvetlitev:** popolna osvetlitev živil z minimalno porabo energije.
- **Poklopna vrata s sistemom SoftOpen in SoftClose:** vrata pečice se odpirajo in zapirajo posebej nežno in tiho.

Tehnični podatki

Dodatna funkcija:Kombinirana pečica z mikrovalovi
Način upravljanja: elektronski
Dimenzije aparata: 455 x 594 x 548 mm
Dimenzije prostora: 237.0 x 480 x 392.0 mm
Dolžina priključnega kabla: 150.0 cm
Neto masa: 35.5 kg
Bruto masa: 37.8 kg
EAN koda: 4242002789149
Največja moč: 900 W
Priključna moč: 3600 W
Tok: 16 A
Napetost: 220-240 V
Frekvenca: 60; 50 Hz
Tip vtiča: Schuko-/Gardy vtičič z ozemlji
Vključena oprema: 1 x Rešetka, 1 x Univerzalna ponev

Dodatni pribor

1 x Rešetka, 1 x Univerzalna ponev

Posebni dodatni pribor

HEZ327000 Kamnita plošča za peko, HEZ530000 Dva polovična pekača, HEZ531010 :, HEZ532010 Pekač, HEZ617000 Pekač za pico, okrogli, HEZ625071 Žar pekač, HEZ631070 :, HEZ632070 :, HEZ634080 :, HEZ636000 Steklena ponev, HEZ660050 :, HEZ660060 :, HEZ664000 :, HEZ915003 :, HEZG0AS00 :



Serie 8, Vgradna kompaktna pečica z mikrovalovno pečico, 60 x 45 cm, Nerjaveče jeklo CMG633BS1

Tip pečice / načini gretja:

- Pečica s/z 6 načini gretja: 4D vroči zrak, Vroči zrak Eco, Ventilatorski infra žar, Velikopovršinski žar, Malopovršinski žar, Hitro segrevanje
- Dodatni načini gretja z mikrovalovko: mikrovalovi, kombinirano delovanje z mikrovalovi
- Prostornina: 45 l

Design:

Čiščenje:

Udobje:

- 2,5"-TFT zaslon s prikazom v barvah in besedilu s TouchControl senzorskim upravljanjem
- Klasično odpiranje, SoftClose - nežno zapiranje, SoftOpen in SoftClose: nežno odpiranje in zapiranje vrat pečice
- Samodejni programi AutoPilot
- Elektronska programska ura
- Hitro segrevanje
- LED osvetlitev, stikalo za osvetlitev pečice
- Hladilni ventilator

Rešetke / vodila

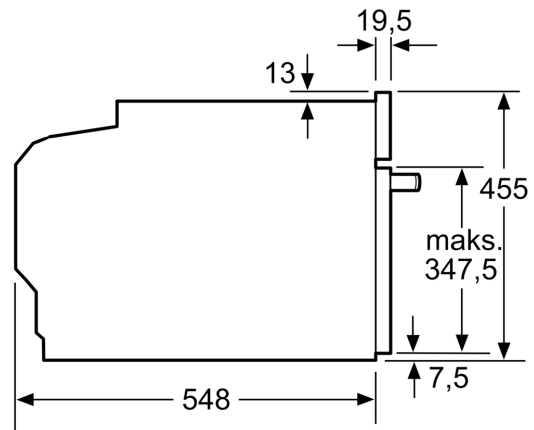
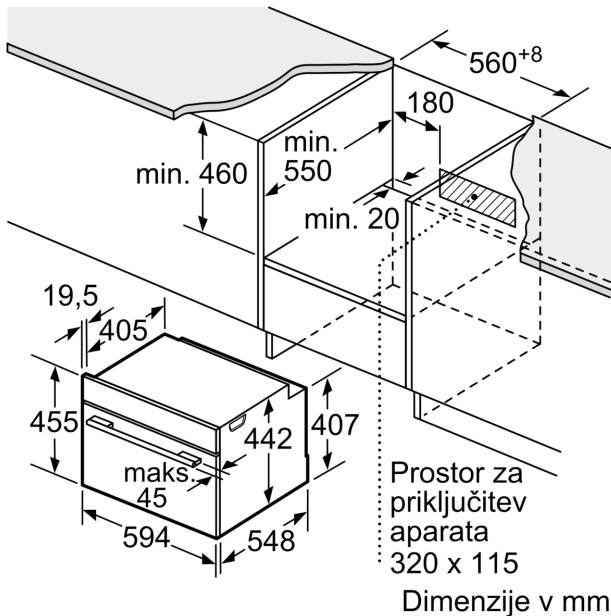
Varnost:

- Mehansko zaklepanje vrat
- Otroška varnostna ključavnica Varnostni izklop Prikaz preostale toplote Tipka za vklop Vratno stikalo

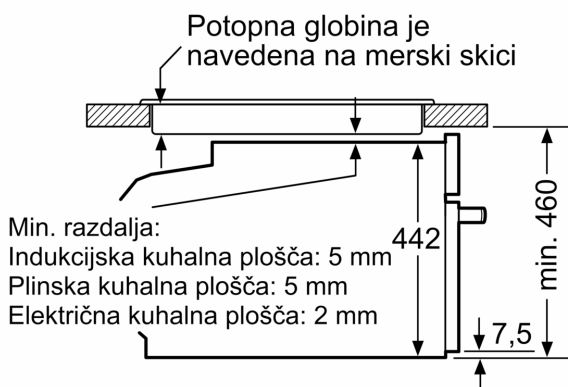
Tehnične informacije:

- Dolžina električnega kabla: 150 cm
- Skupna priključna moč: Skupna priključna moč: 3.6 kW
- Dimenzije aparata (VxŠxG): 455 mm x 594 mm x 548 mm
- Dimenzije niše (VxŠxG): 450 mm - 455 mm x 560 mm - 568 mm x 550 mm
- »Prosimo, upoštevajte dimenzije, navedene v skici za namestitev«

Serie 8, Vgradna kompaktna pečica z mikrovalovno pečico, 60 x 45 cm, Nerjaveče jeklo CMG633BS1



Vgradnja s kuhalno ploščo.



Če se kompaktni aparat montira pod kuhališče, je treba upoštevati naslednjo debelino delovne plošče (po potrebi vklj. s podkonstrukcijo).

| Tip kuhališča | min. debelina delovne plošče | |
|--------------------------------------|------------------------------|-----------------|
| | postavljeno | plosko vgrajeno |
| Indukcijsko kuhališče | 42 mm | 43 mm |
| Celopovršinsko indukcijsko kuhališče | 52 mm | 53 mm |
| Plinsko kuhališče | 32 mm | 43 mm |
| Električno kuhališče | 32 mm | 35 mm |

