

**Serie 8, Vgradni predal za  
vakuumiranje, 60 x 14 cm, Črna  
BVE9101B1**



**Posebni dodatni pribor**

HEZ32WA00 Brezžični termometer za hrano

**Vakuumski predal za pripravo jedi,  
pripravljenih po postopku sous vide.  
Vakuumsko zaprte jedi, pripravljene v  
parni pečici pri konstantno nizki  
temperaturi.**

- **Za popolno vakuumiranje s 99 % natančnostjo:** idealen za shranjevanje hrane – za kuhanje po metodi sous-vide ali za podaljšanje svežine.
- **Potisno-izvlečni mehanizem omogoča preprosto odpiranje in zapiranje** zahvaljujoč domiselno zasnovani vzmeti.
- **Vrečke za vakuumiranje: idealna rešitev za vakuumsko shranjevanje jedi ali posameznih živil.**

---

**Tehnični podatki**

Tip konstrukcije: ..... Vgrajeni  
Dimenzije aparata: ..... 140 x 595 x 542 mm  
Mere embaliranega izdelka: ..... 230 x 660 x 660 mm  
Dimenzije niše (VxŠxG): ..... 141 x 560 x 550 mm  
EAN koda: ..... 4242005330133  
Tok: ..... 6 A  
Napetost: ..... 220-240 V  
Frekvenca: ..... 50; 60 Hz  
Tip vtiča: ..... Schuko-/Gardy vtič z ozemlji



## **Serie 8, Vgradni predal za vakuumiranje, 60 x 14 cm, Črna BVE9101B1**

**Vakuumski predal za pripravo jedi,  
pripravljenih po postopku sous vide.  
Vakuumsko zaprte jedi, pripravljene v  
parni pečici pri konstantno nizki  
temperaturi.**

---

### **Stopnje vakuumiranja:**

- 3 stopnje vakuumiranja v komori, največ 99%
- 3 stopnje vakuumiranja zunaj komore, največ 90%
- 3 trajanja toplotnega tesnjenja za različne debeline vrečk in materijale.

### **Design:**

- notranjost iz nerjavečega jekla
- Senzorsko upravljanje

### **Udobje:**

- Prostornina: 8 l
- Push&pull odpiranje
- Samodejno zaznavanje povezave za vakuumiranje zunaj komore
- Program sušenja za vakuumsko črpalko
- Stop položaj preprečuje naključno zapiranje predala.
- Vakuumske vrečke so s sponko varno pritrjene na svojem mestu.

### **Pripadajoči pribor:**

- M\*\*0212, M\*\*0214, M\*\*0215, M\*\*0210, M\*\*0209, M\*\*0213

### **Varnost:**

- Vratno stikalo

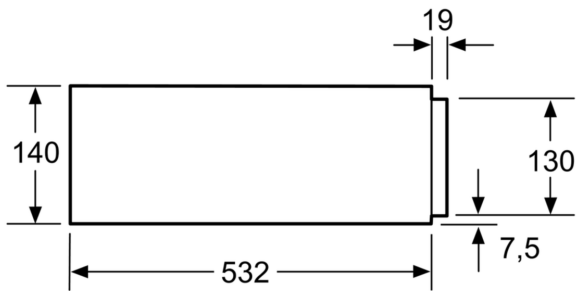
### **Tehnične informacije:**

- Dolžina električnega kabla: 150 cm
- Skupna priključna moč: 0.32 kW
- Nominalna napetost: 220 - 240 V

### **Dimenzije:**

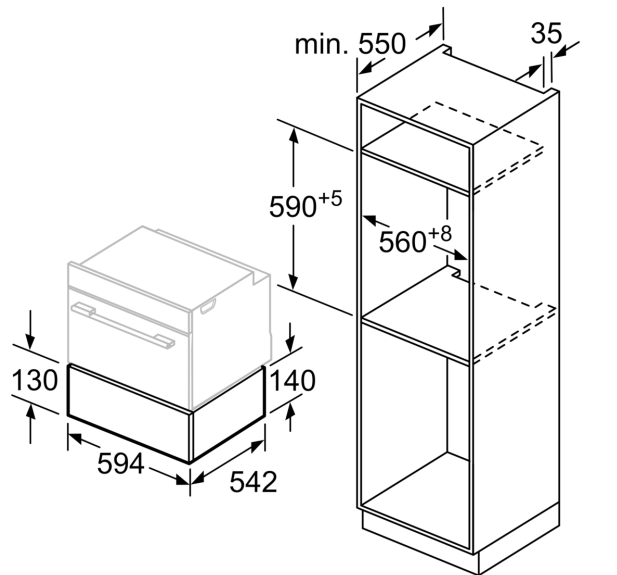
- Dimenzije aparata (VxŠxG): 140 mm x 595 mm x 542 mm
- »Prosimo, upoštevajte dimenzije, navedene v skici za namestitvev«

**Serie 8, Vgradni predal za  
vakuumiranje, 60 x 14 cm, Črna  
BVE9101B1**



Nad predal za pripravo po načinu Sous Vide je mogoče vgraditi kompaktno pečico z višino 455 mm. Vmesno dno ni potrebno.

Dimenzije v mm



Dimenzije v mm