

iQ500, Sušička bielizne s tepelným čerpadlom, 8 kg WT47W461EU



A++



Zvláštne príslušenstvo

WZ11410	Spojovacia sada
WZ20400	Spojovacia sada s výsuvom

Sušička bielizne iSensoric s tepelným čerpadlom so samočistiacim kondenzátorom. Teraz suší až o 35 min. rýchlejšie.

- ✓ selfCleaning kondenzátor – zbaví vás žmolkov a ušetrí vám tak čas aj námahu.
- ✓ Trieda energetickej účinnosti A++ – veľmi efektívne sušenie
- ✓ Veľký LED displej - máte vždy prehľad o možnostiach a funkciách a je jednoduché ich ovládať.
- ✓ speedPack – ušetríte čas s rýchlymi a vysokovýkonnými sušičkami Siemens.
- ✓ autoDry – šetrné a precízne sušenie, ktoré chráni vaše oblečenie.

Výbava

Technické údaje

Typ inštalácie:	Voľne stojaci
odnímateľná pracovná doska:	Nie
Záves dverí:	vpravo
Dĺžka prírodného kábla:	145.0 cm
Rozmery výrobku:	842 x 598 x 613 mm
Váha:	52.7 kg
Fluórované skleníkové plyny:	Nie
Typ chladiva:	R290
Hermeticky uzavretý systém:	Áno
množstvo vyjadrené ekvivalentom CO ₂ :	0.000 t
EAN:	4242003833599
príkon:	1000 W
Prúd:	10 A
Nominálne napätie:	220-240 V
frekvencia:	50 Hz
Kapacita:	8.0 kg
Trieda energetickej účinnosti:	A++
Spotreba energie štandardného programu pre bavlnu pri plnom naplnení - NEW (2010/30/EC):	1.93 kWh
Čas trvania programu pre štandardný program pre bavlnu pri plnom naplnení:	148 min
Spotreba energie štandardného programu pre bavlnu pri čiastočnom naplnení - NEW (2010/30/EC):	1.08 kWh
Čas trvania programu pre štandardný program pre bavlnu pri čiastočnom naplnení:	94 min
Vážená ročná spotreba energie - NEW (2010/30/EC):	233.0 kWh/ročne
Vážený čas trvania programu:	117 min
Priemerná účinnosť kondenzácie štandardného programu pre bavlnu pri plnom naplnení (%):	91 %
Priemerná účinnosť kondenzácie štandardného programu pre bavlnu pri čiastočnom naplnení (%):	91 %
Vážená účinnosť kondenzácie (%):	91 %



iQ500, Sušička bielizne s tepelným čerpadlom, 8 kg WT47W461EU

Výbava

Výkon a spotreba

- trieda energetickej účinnosti¹: A++
- energia²: 233 kWh
- kapacita náplne: 1 - 8 kg
- doba trvania programu³: 148 min
- hladina hluku: 65 dB (A) re 1 pW
- trieda účinnosti kondenzácie⁴: A
- účinnosť kondenzácie⁵: 91 %

Programy

- špeciálne programy: košeľe/blúzky, spodná bielizeň, uteráky, mix, outdoor, super 40', vlna záver, časový program studený, časový program teplý

Špeciálne funkcie a nastavenia

- cyklus našuchorenia: 120 min na konci programu (možnosť kedykoľvek v priebehu sušenia prerušiť a bielizeň vytiahnuť)
- tlačidlá touchControl: štart/pauza, šetrný, akustický signál, ochrana proti pokrčeniu, dĺžka programu, nastavenie jemného výsledku sušenia, 24 hod. odloženie konca programu

Komfort a bezpečnosť

- selfCleaning Condenser - samočistiaci kondenzátor - niekoľkokonásobné automatické prepláchnutie kondenzátoru počas sušenia
- technológia autoDry
- veľký LED displej: zobrazenie zostatkového času, nastavenie konca sušenia až o 24 hod., zobrazenie priebehu programu, špeciálne funkcie
- softDry systém sušenia: veľký nerezový bubon so špeciálnou štruktúrou a unášačmi s mäkkým povrchom pre jemnú starostlivosť o bielizeň
- antiVibration design: zaručuje väčšiu stabilitu a tichší chod
- vnútorné LED osvetlenie bubna
- detský zámok ovládania
- signál na konci programu
- sklenené dvere s rámom vo farbe strieborno-biela
- komfortné zatváranie
- záves dvierok: vpravo
- kovový zámok

Technické informácie

- rozmery (V x Š x H): 84.2 cm x 59.8 cm x 61.3 cm
- možnosť zasunutia pod pracovnú dosku vo výške 85 cm
- technológia tepelného čerpadla s chladivom R290 šetrným k životnému prostrediu

¹ v rozsahu tried energetickej účinnosti od A+++ po D

² ročná spotreba energie v kWh na základe 160 cyklov v štandardnom programe pre bavlnu pri plnej a čiastočnej náplni a spotreby v úsporných režimoch

³ dĺžka trvania štandardného programu pre bavlnu s plnou náplňou

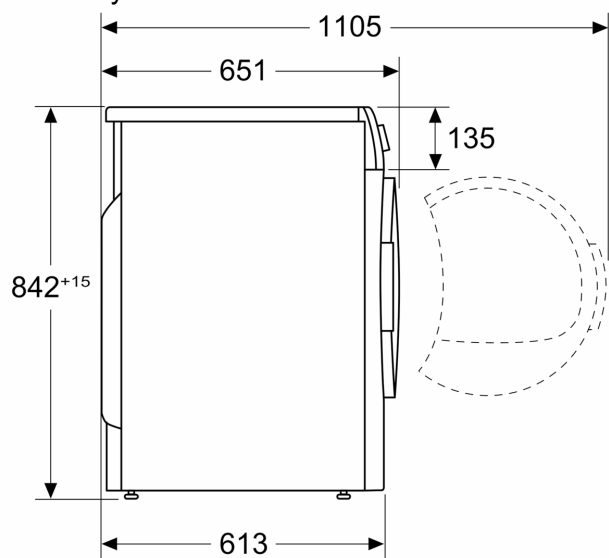
⁴ na stupnici triedy účinnosti kondenzácie od A po G

⁵ vážená účinnosť kondenzácie v štandardnom programe pre bavlnu s plnou a čiastočnou náplňou

**iQ500, Sušička bielizne s
tepelným čerpadlom, 8 kg
WT47W461EU**

Rozmerové výkresy

Rozmery v mm



Rozmery v mm

