

iQ500, Sušička bielizne s tepelným čerpadlom, 8 kg WQ33G2D0CS



A+++

Vynikajúci výkon sušenia s energetickou triedou A+++ a systémom autoDry na jemné a rovnomerné sušenie bielizne.

- ✓ Energetický štítok A+++ – Naša energeticky najúspornejšia sušička.
- ✓ Polovičná náplň - optimalizujte dĺžku sušenia menších várok bielizne s presným odhadom zvoleného programu.
- ✓ Veľký LED displej - máte vždy prehľad o možnostiach a funkciách a je jednoduché ich ovládať.
- ✓ speedPack – ušetríte čas s rýchlymi a vysokovýkonnými sušičkami Siemens.
- ✓ autoDry – šetrné a precízne sušenie, ktoré chráni vaše oblečenie.

Výbava

Technické údaje

Typ inštalácie: Volne stojaci
 odnímateľná pracovná doska: Nie
 Záves dverí: vpravo
 Dĺžka prívodného kábla: 145.0 cm
 Rozmery výrobku: 842 x 598 x 613 mm
 Váha: 55.1 kg
 Fluórované skleníkové plyny: Nie
 Typ chladiva: R290
 Hermeticky uzavretý systém: Áno
 množstvo vyjadrené ekvivalentom CO₂: 0.000 t
 EAN: 4242003924433
 príkon: 600 W
 Prúd: 10 A
 Nominálne napätie: 220-240 V
 frekvencia: 50 Hz
 Kapacita: 8.0 kg
 Trieda energetickej účinnosti: A+++ mimoriadne efektívne
 Spotreba energie štandardného programu pre bavlnu pri plnom naplnení - NEW (2010/30/EC): 1.40 kWh
 Čas trvania programu pre štandardný program pre bavlnu pri plnom naplnení: 165 min
 Spotreba energie štandardného programu pre bavlnu pri čiastočnom naplnení - NEW (2010/30/EC): 0.84 kWh
 Čas trvania programu pre štandardný program pre bavlnu pri čiastočnom naplnení: 108 min
 Vážená ročná spotreba energie - NEW (2010/30/EC): 176.0 kWh/ročne
 Vážený čas trvania programu: 132 min
 Priemerná účinnosť kondenzácie štandardného programu pre bavlnu pri plnom naplnení (%): 91 %
 Priemerná účinnosť kondenzácie štandardného programu pre bavlnu pri čiastočnom naplnení (%): 91 %
 Vážená účinnosť kondenzácie (%): 91 %



Zvláštne príslušenstvo

WZ20160	Sada pre odvod kondenzátu
WZ20600	kôš na vlnu
WZ27400	Spojovacia sada s výsuvom
WZ27410	Spojovacia sada
WZDP20D	Podstavec s výsuvom

iQ500, Sušička bielizne s tepelným čerpadlom, 8 kg WQ33G2D0CS

Výbava

Výkon a spotreba

- trieda energetickej účinnosti¹: A+++
- energia²: 176 kWh
- kapacita náplne: 1 - 8 kg
- doba trvania programu³: 165 min
- hladina hluku: 64 dB (A) re 1 pW
- trieda účinnosti kondenzácie⁴: A
- účinnosť kondenzácie⁵: 91 %

Programy

- štandardné programy: bavlna, ľahko udržiavateľné
- program posteľná bielizeň: znižuje zamotávanie veľkých kusov bielizne vďaka obojsmernému otáčaniu bubna
- špeciálne programy: bavlna, posteľná bielizeň, košele/blúzky, bavlna eco, spodná bielizeň, uteráky, hygiena, vankúše, mix, outdoor, super 40', nekrčivá bielizeň, vlna záver, časový program teplý

Špeciálne funkcie a nastavenia

- cyklus našuchorenia: 120 min na konci programu (možnosť kedykoľvek v priebehu sušenia prerušiť a bielizeň vytiahnuť)
- funkcia polovičná náplň: optimalizuje sušenie menších náplní
- tlačidlá touchControl: suché na žehlenie, suché do skrine, extra suché do skrine, odloženie konca programu, polovičná náplň, ochrana proti pokrčeniu, šetrný, akustický signál, štart/reload/pauza, odloženie štartu až o 24 hod.

Komfort a bezpečnosť

- easyClean filter
- iQdrive: najviac energeticky úsporná a najtichšia technológia motora
- technológie autoDry
- veľký LED displej: zobrazenie zostatkového času, nastavenie konca sušenia až o 24 hod., zobrazenie priebehu programu, špeciálne funkcie
- ukazovateľ odporúčaného množstva bielizne
- otočný volič
- softDry systém sušenia: veľký nerezový bubon so špeciálnou štruktúrou a unášačmi s mäkkým povrchom pre jemnú starostlivosť o bielizeň
- antiVibration design: zaručuje väčšiu stabilitu a tichší chod
- vnútorné LED osvetlenie bubna
- detský zámok ovládania
- signál na konci programu
- sklenené dvere s plastovým krytím vo farbe matne chrómová-čierna
- postranné otváranie dverí - záves dverí vpravo
- kovový zámok

Technické informácie

- možnosť zasunutia pod pracovnú dosku vo výške 85 cm
- rozmery (V x Š): 84.2 cm x 59.8 cm
- hĺbka spotrebiča: 61.3 cm
- hĺbka spotrebiča vr. dvierok: 64.8 cm
- hĺbka spotrebiča s otvorenými dvierkami: 109.6 cm

- technológia tepelného čerpadla s chladivom R290 šetrným k životnému prostrediu

¹ v rozsahu tried energetickej účinnosti od A+++ po D

² ročná spotreba energie v kWh na základe 160 cyklov v štandardnom programe pre bavlnu pri plnej a čiastočnej náplni a spotreby v úsporných režimoch

³ dĺžka trvania štandardného programu pre bavlnu s plnou náplňou

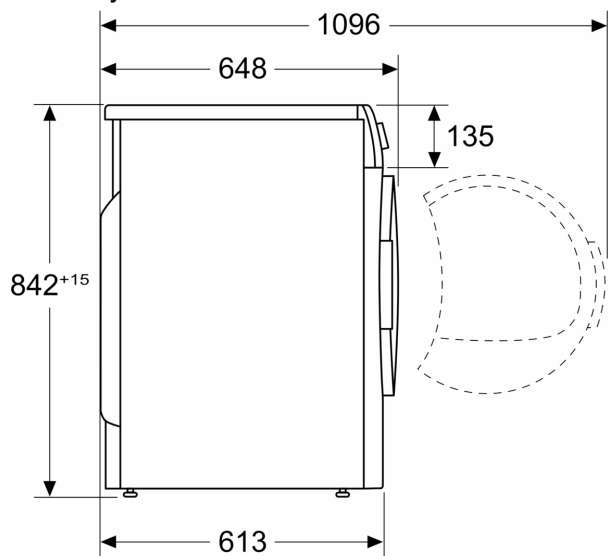
⁴ na stupnici triedy účinnosti kondenzácie od A po G

⁵ vážená účinnosť kondenzácie v štandardnom programe pre bavlnu s plnou a čiastočnou náplňou

iQ500, Sušička bielizne s tepelným čerpadlom, 8 kg WQ33G2D0CS

Rozmerové výkresy

Rozmery v mm



Rozmery v mm

