

iQ500, Sušička bielizne s tepelným čerpadlom, 8 kg WQ33G2A0CS



A+++



Zvláštne príslušenstvo

WZ20600	kôš na vlnu
WZ27400	Spojovacia sada s výsuvom
WZ27410	Spojovacia sada
WZDP20D	Podstavec s výsuvom

Vynikajúci výkon v starostlivosti o bielizeň s energetickou účinnosťou A+++, ošetrovaním parou smartFinish a technológií autoDry pre efektívne sušenie oblečenia, ktoré vám ušetrí čas.

- ✓ smartFinish – Vyhladzuje nepoddajné záhyby a vy si tak môžete oddýchnuť od žehlenia.
- ✓ Energetický štítok A+++ – Naša energeticky najúspornejšia sušička.
- ✓ Polovičná náplň - optimalizujte dĺžku sušenia menších várok bielizne s presným odhadom zvoleného programu.
- ✓ Veľký LED displej - máte vždy prehľad o možnostiach a funkciách a je jednoduché ich ovládať.
- ✓ speedPack – ušetríte čas s rýchlymi a vysokovýkonnými sušičkami Siemens.

Výbava

Technické údaje

Typ inštalácie:	Voľne stojaci
Odnímateľná pracovná doska:	Nie
Záves dverí:	vpravo
Dĺžka prívodného kábla:	145.0 cm
Rozmery výrobku:	842 x 598 x 613 mm
Váha:	55.1 kg
Fluórované skleníkové plyny:	Nie
Typ chladiva:	R290
Hermeticky uzavretý systém:	Áno
množstvo vyjadrené ekvivalentom CO ₂ :	0.000 t
EAN:	4242003907214
príkion:	600 W
Prúd:	10 A
Nominálne napätie:	220-240 V
frekvencia:	50 Hz
Kapacita:	8.0 kg
Trieda energetickej účinnosti:	A+++ mimoriadne efektívne
Spotreba energie štandardného programu pre bavlnu pri plnom naplnení - NEW (2010/30/EC):	1.40 kWh
Čas trvania programu pre štandardný program pre bavlnu pri plnom naplnení:	165 min
Spotreba energie štandardného programu pre bavlnu pri čiastočnom naplnení - NEW (2010/30/EC):	0.84 kWh
Čas trvania programu pre štandardný program pre bavlnu pri čiastočnom naplnení:	108 min
Vážená ročná spotreba energie - NEW (2010/30/EC):	176.0 kWh/ročne
Vážený čas trvania programu:	132 min
Priemerná účinnosť kondenzácie štandardného programu pre bavlnu pri plnom naplnení (%):	91 %
Priemerná účinnosť kondenzácie štandardného programu pre bavlnu pri čiastočnom naplnení (%):	91 %
Vážená účinnosť kondenzácie (%):	91 %



iQ500, Sušička bielizne s tepelným čerpadlom, 8 kg WQ33G2A0CS

Výbava

Výkon a spotreba

- trieda energetickej účinnosti¹: A+++
- energia²: 176 kWh
- kapacita náplne: 1 - 8 kg
- doba trvania programu³: 165 min
- hladina hluku: 64 dB (A) re 1 pW
- trieda účinnosti kondenzácie⁴: A
- účinnosť kondenzácie⁵: 91 %

Programy

- štandardné programy: bavlna, ľahko udržiavateľné
- smartFinish: parný program, ktorý redukuje pokrčenie suchého oblečenia
- program posteľná bielizeň: znižuje zamotávanie veľkých kusov bielizne vďaka obojsmernému otáčaniu bubna
- špeciálne programy: bavlna, posteľná bielizeň, košele/blúzky, bavlna eco, spodná bielizeň, uteráky, hygiena, 1 košela, 5 košiel, mix, outdoor, super 40', nekrčivá bielizeň, časový program teplý

Špeciálne funkcie a nastavenia

- cyklus našuchorenia: 120 min na konci programu (možnosť kedykoľvek v priebehu sušenia prerušiť a bielizeň vytiahnuť)
- funkcia polovičná náplň: optimalizuje sušenie menších náplní
- tlačidlá touchControl: suché na žehlenie, suché do skrine, extra suché do skrine, odloženie konca programu, polovičná náplň, ochrana proti pokrčeniu, šetrný, akustický signál, štart/reload/pauza, odloženie štartu až o 24 hod.

Komfort a bezpečnosť

- easyClean filter
- iQdrive: najviac energeticky úsporná a najtichšia technológia motora
- technológie autoDry
- veľký LED displej: zobrazenie zostatkového času, nastavenie konca sušenia až o 24 hod., zobrazenie priebehu programu, špeciálne funkcie
- ukazovateľ odporúčaného množstva bielizne
- otočný volič
- softDry systém sušenia: veľký nerezový bubon so špeciálnou štruktúrou a unášačmi s mäkkým povrchom pre jemnú starostlivosť o bielizeň
- antiVibration design: zaručuje väčšiu stabilitu a tichší chod
- vnútorné LED osvetlenie bubna
- výpušťacia sada pre odvod kondenzátu
- detský zámok ovládania
- signál na konci programu
- sklenené dvere s plastovým krytím vo farbe matne chrómová-čierna
- postranné otváranie dverí - záves dverí vpravo
- kovový zámok

Technické informácie

- možnosť zasunutia pod pracovnú dosku vo výške 85 cm
- rozmery (V x Š): 84.2 cm x 59.8 cm

- hĺbka spotrebiča: 61.3 cm
- hĺbka spotrebiča vr. dvierok: 64.8 cm
- hĺbka spotrebiča s otvorenými dvierkami: 109.6 cm
- technológia tepelného čerpadla s chladivom R290 šetrným k životnému prostrediu

¹ v rozsahu tried energetickej účinnosti od A+++ po D

² ročná spotreba energie v kWh na základe 160 cyklov v štandardnom programe pre bavlnu pri plnej a čiastočnej náplni a spotreby v úsporných režimoch

³ dĺžka trvania štandardného programu pre bavlnu s plnou náplňou

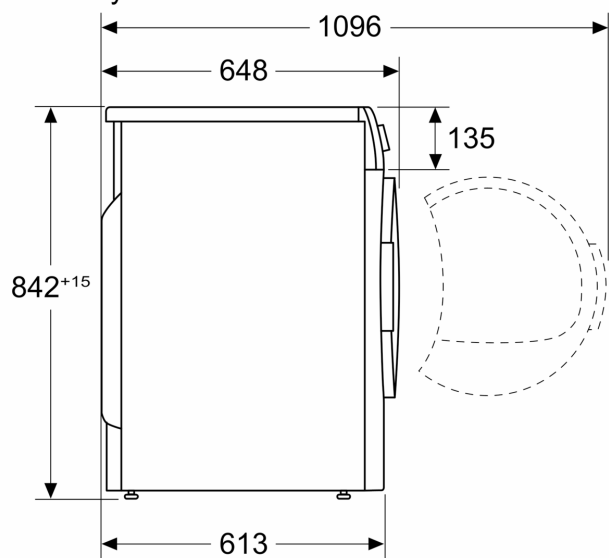
⁴ na stupnici triedy účinnosti kondenzácie od A po G

⁵ vážená účinnosť kondenzácie v štandardnom programe pre bavlnu s plnou a čiastočnou náplňou

**iQ500, Sušička bielizne s
tepelným čerpadlom, 8 kg
WQ33G2A0CS**

Rozmerové výkresy

Rozmery v mm



Rozmery v mm

