

Príslušenstvo pre odsávače pár LZ56700



Výbava

Technické údaje

rozmery zabaleného spotrebiča (mm) : 325 x 360 x 560

rozmery palety : 179.0 x 80.0 x 120.0

počet spotrebičov na palete : 20

Hmotnosť netto (kg) : 4,250

hmotnosť brutto (kg) : 6,3

EAN : 4242003611999



Príslušenstvo pre odsávače pár LZ56700

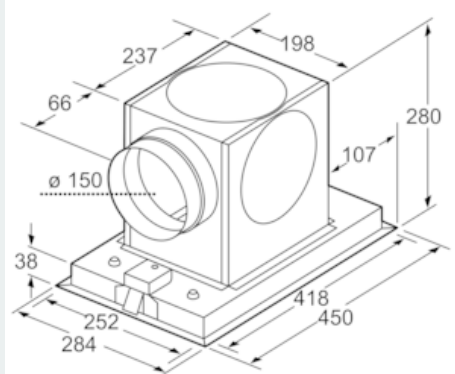
Výbava

Zvláštne príslušenstvo

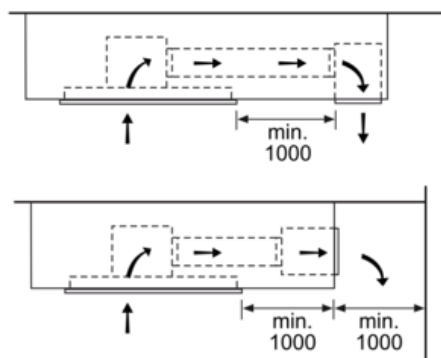
- # pre prevádzku s cirkuláciou
- # do kombinácie so stropnými odsávačmi
- # výrazne lepšie odstraňovanie pachov v porovnaní s tradičnou prevádzkou na cirkuláciu
- # redukcia hlučnosti
- # predĺžený cyklus výmeny aktívneho uhlíkového filtra pre cleanAir modul
- # pripojenie potrubia predné, bočné alebo horné

Príslušenstvo pre odsávače pár LZ56700

Rozmerové výkresy



rozmery v mm



rozmery v mm