

## iQ500, Zabudovateľný odsávač pár, 60 cm, čierne sklo LJ67BAM60



**B**

### Zvláštne príslušenstvo

LZ10ITP00	Long Life pachový filter (náhradný)
LZ11BK61	Predĺženie komína, 450-854 mm
LZ11BN61	Predĺženie komína, 187-360 mm
LZ11ITD11	Long Life cirkulačná sada (vonkajšie)
LZ11XB16	CleanAir Plus pachový filter (náhradný)
LZ11XC16	CleanAir Plus cirkulačná sada (vonkaj.)
LZ16IBB14	CleanAir Standard pach.filter (náhradný)
LZ16IBI14	CleanAir Standard cirkulačná sada

Bezproblémovo integrovaný dizajnový odsávač pár pre maximálne využitie úložného priestoru vo vašich skríniach.

- ✓ LED osvetlenie: optimálna viditeľnosť a príjemná atmosféra pri varení.
- ✓ Úložný priestor - Uložte až 10 kg na každú stranu odsávača pár.
- ✓ touchControl Plus - Jednoduché ovládanie nastavení programu a funkcií svetiel.

### Výbava

#### Technické údaje

typ konštrukcie: ..... Built-in/Built-under  
 Dĺžka prívodného kábla: ..... 130.0 cm  
 Požadovaná veľkosť otvoru na inštaláciu (v x š x h): ..... 340mm x 560.0mm x 300mm mm  
 en: Minimum distance above an electric hob: ..... 430 mm  
 en: Minimum distance above a gas hob: ..... 650 mm  
 Váha: ..... 11.9 kg  
 ovládanie: ..... elektronicky  
 regulácia výkonových stupňov: ..... 3 stupne + intenzívny  
 Max. výkon odvetrania: ..... 460 m<sup>3</sup>/h  
 výkon ventilátora pri intenzívnom stupni - prevádzka s cirkuláciou vzduchu: ..... 652 m<sup>3</sup>/h  
 Max. výkon cirkulácie vzduchu: ..... 451 m<sup>3</sup>/h  
 výkon ventilátora pri intenzívnom stupni - prevádzka odvetrávania: 749 m<sup>3</sup>/h  
 Maximum Air flow: ..... 460 m<sup>3</sup>/h  
 počet žiaroviek (ks): ..... 2  
 Hlučnosť: ..... 63 dB(A) re 1 pW  
 priemer odvetrávacieho hrdla: ..... 120 / 150 mm  
 materiál tukového filtra: ..... umývateľné antikoro  
 EAN: ..... 4242003897034  
 príkon: ..... 256 W  
 Nominálne napätie: ..... 220-240 V  
 frekvencia: ..... 50 Hz  
 typ zástrčky: ..... Gardy zástrčka s uzemnením  
 Konštrukcia: ..... Kompaktní



## iQ500, Zabudovateľný odsávač pár, 60 cm, čierne sklo LJ67BAM60

### Výbava

#### Varianta

- šírka: 60 cm
- pre špeciálne závesné skrinky (šírka 60 cm)
- možnosť odtáhu a recirkulácie
- pre prevádzku s cirkuláciou je k dispozícii rôzne cirkulačné sady ako voliteľné príslušenstvo

#### Design

- elegantná zapustená inštalácia pre bezproblémové vstavenie do nástenných skriniek
- priestorovo efektívny, kompaktný dizajn pre ďalšie možnosti skladovania priamo na odsávači pár a to s nosnosťou až 10 kg na každej strane
- sklenný panel s dotykovým ovládaním zaisťuje jednoduché ovládanie a vylepší vedenie vodnej pary

#### Komfort

- elektronické ovládanie so senzorovým ovládaním a digitálnym ukazovateľom
- 3 výkonové stupne a 1 intenzívny stupeň
- intenzívny stupeň s automatickým zpetným nastavením
- intenzívny stupeň s automatickým spätným nastavením: 6 min
- ventilátor a svetlo sa automaticky zapínajú a vypínajú otvorením a zatvorením skleneného panelu
- svetlo možno tiež samostatne zapínať a vypínať, keď je sklenný panel zatvorený pomocou quick hand touch v oblasti ovládania

#### Vybavenie

- druh osvetlenia 2 x 2 W LED
- softLight
- teplota farieb svetla: 3500 K
- intenzita svetla: 451 lux
- energeticky úsporný kondenzátorový motor
- kovový tukový filter, vhodný do umývačky riadu
- kovový tukový filter
- hladkej povrchy bez záhybov, ktoré sa ľahko čistia

#### Výkon a spotreba

- výkon odvetrávania podľa DIN/EN 61591 pri max. normálnej prevádzke 460 m<sup>3</sup>/h, intenzívny stupeň 749 m<sup>3</sup>/h
- hodnoty hlučnosti podľa EN 60704-2-13 pri odvetrávaní:
- max. normálny stupeň: 63 dB(A) re 1 pW
- intenzívny stupeň: 73 dB(A) re 1 pW
- hlučnosť odsávania pri normálnom stupni min./max.: 50/63 dB\*
- Pri použití samostatne dostupnej montážnej CleanAir Plus sady pre cirkuláciu (zvlášťne príslušenstvo) dosahuje odsávač v cirkulačnom režime nasledujúce hodnoty:
- max. normálny stupeň: 451 m<sup>3</sup> / h
- intenzívny stupeň: 652 m<sup>3</sup> / h
- hodnoty hlučnosti pri cirkulácii: max. normálny stupeň: 67 dB (A) re 1 pW
- intenzívny stupeň: 74 dB (A) re 1 pW

#### Informácie o plánovaní a inštalácii

- zabudovateľný dizajnový odsávač pár: easy installation system
- vhodné pre inštaláciu do nástenných skriniek bez dna
- priložené rozperky pre inštaláciu do nástenných skriniek s maximálnou hĺbkou až 360 mm
- priložené rohože ochránia proti poškrabaniu a znečisteniu úložného priestoru po stranách odsávača pár
- pre inštaláciu odsávača pár do vyšších nástenných skriniek možno ako voliteľné príslušenstvo dokúpiť predĺženie komína
- predĺženie komínom sú kompatibilné s dostupnými cirkulačnými sadami
- rozmery spotrebiča (V x Š x H): 340 x 597 x 298 mm
- rozmery pre zabudovanie (V x Š x H): 340 x 560 x 300 mm
- odťahová rúra s Ø 150 mm (Ø 120 mm súčasťou)
- spätná klapka súčasťou
- dĺžka pripojovacieho káblu so zástrčkou 1.3 m
- prosím, postupujte podľa rozmerov uvedených v inštaláčnom výkrese

#### Údaje o spotrebe

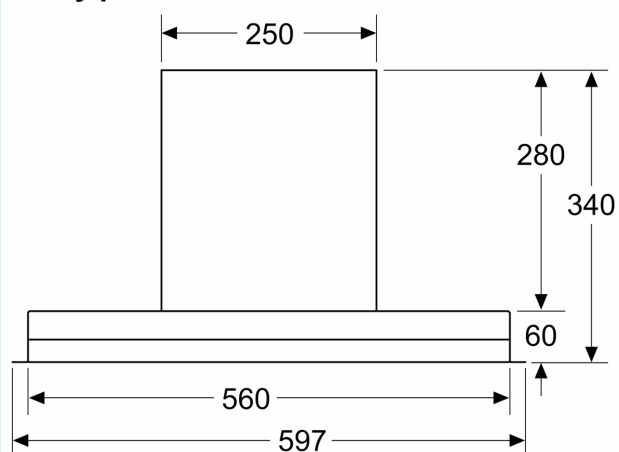
- trieda spotreby energie: B\* (na stupnici triedy energetickej účinnosti od A+++ do D)
- priemerná spotreba energie: 62.7 kWh/rok\*
- trieda účinnosti odsávania: B\*
- trieda účinnosti osvetlenia: A\*
- trieda účinnosti tukového filtra: B\*
- príkon: 256 W

\* Podľa nariadenia EU - 65/2014

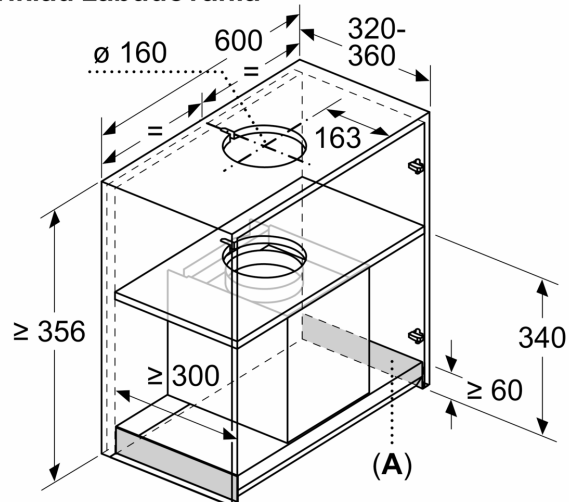
## iQ500, Zabudovateľný odsávač pár, 60 cm, čierne sklo LJ67BAM60

Rozmerové výkresy

rozмеры в мм  
Čelný pohľad

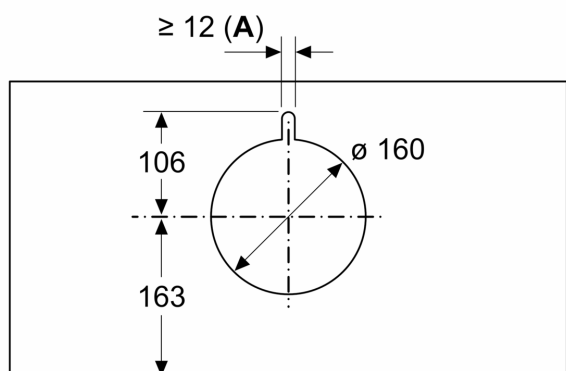


rozмеры в мм  
Príklad zabudovania



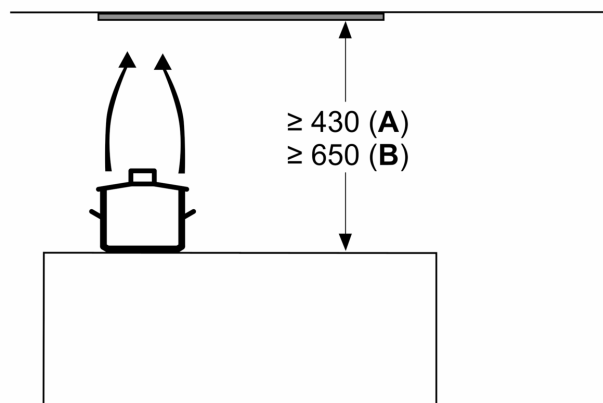
A: Priestor bez závesov

rozмеры в мм



A: Káblová priechodka

rozмеры в мм



od vrchnej hrany mriežky

A: Elektrický min. 430

B: Plynový min. 650

## Rozmerové výkresy

rozmery v mm  
pohľad z boku

