

iQ500, Teleskopický odsávač pár, 90 cm, antikoro LI97SA561S



B



Zvláštne príslušenstvo

HZG9AS00S :

LZ10ITP00	Long Life pachový filter (náhradný)
LZ11ITD11	Long Life cirkulačná sada (vonkajšie)
LZ11IXB16	CleanAir Plus pachový filter (náhradný)
LZ11IXC16	CleanAir Plus cirkulačná sada (vonkaj.)
LZ12ITB14	CleanAir Standard pach.filter (náhradný)
LZ12ITI14	CleanAir Standard cirkulačná sada
LZ45610	Štandardný pachový filter (náhradný)
LZ45650	Štandardná cirkulačná sada
LZ49200	Instalačná sada 90cm
LZ49601	Znižovací rámček

Plochý výsuvný odsávač pár s vysokým výkonom a takmer s neviditeľným umiestnením do skrinky.

- ✓ iQdrive motor – tichý a vysokovýkonný motor zaručuje efektívnu elimináciu pachov a pary.
- ✓ LED osvetlenie: optimálna viditeľnosť a príjemná atmosféra pri varení.
- ✓ Výkonný a tichý motor s vysokým sacím výkonom zaisťuje účinné odstraňovanie zápachu a výparov z varenia.

Výbava

Technické údaje

typ konštrukcie:	Teleskopický odsávač pár
Dĺžka prírodného kábla:	175.0 cm
Požadovaná veľkosť otvoru na inštaláciu (v x š x h):	385mm x 524.0mm x 290mm mm
en: Minimum distance above an electric hob:	430 mm
en: Minimum distance above a gas hob:	650 mm
Váha:	13.3 kg
ovládanie:	elektronicky
regulácia výkonových stupňov:	3-stupňová + 2 intenzívne
Max. výkon odvetrania:	395 m ³ /h
výkon ventilátora pri intenzívnom stupni - prevádzka s cirkuláciou vzduchu:	628 m ³ /h
Max. výkon cirkulácie vzduchu:	358 m ³ /h
výkon ventilátora pri intenzívnom stupni - prevádzka odvetrávania:	700 m ³ /h
Maximum Air flow:	395 m ³ /h
počet žiaroviek (ks):	3
Hlučnosť:	53 dB(A) re 1 pW
priemer odvetrávacieho hrdla:	120 / 150 mm
materiál tukového filtra:	umývateľné antikoro
EAN:	4242003880296
príkon:	146 W
Prúd:	10 A
Nominálne napätie:	220-240 V
frekvencia:	50; 60 Hz
typ zástrčky:	Gardy zástrčka s uzemnením
Konštrukcia:	Kompaktní
automatický dobeh ventilátora:	10 min



iQ500, Teleskopický odsávač pár, 90 cm, antikoro LI97SA561S

Výbava

Design

- farba: antikoro

Varianta

- šírka: 90 cm
- pre vstavenie do špeciálnej hornej skrinky so šírkou 60 cm alebo 90 cm
- možnosť odťahu a recirkulácie
- pre cirkuláciu vzduchu je potrebná montážna sada pre prevádzku s cirkuláciou alebo CleanAir Plus montážna sada (zvláštne príslušenstvo)

Komfort

- elektronické ovládanie so senzorovým ovládaním a digitálnym ukazovateľom
- tlačidlá s krátkym zdvihom pre nastavenie výkonu a osvetlenia
- 3 stupne výkonu + 2 intenzívne
- intenzívny stupeň s automatickým spätným nastavením: 6 min
- dobeh ventilátora: 10 min

Vybavenie

- osvetlenie: 3 x 1,5W LED
- funkcie stmievania
- softLight
- teplota farieb svetla: 3500 K
- intenzita svetla: 355 lux
- nerezový kryt filtra, vhodný pre umývanie v umývačke riadu
- kovový tukový filter, vhodný do umývačky riadu
- indikátor nasýtenia kovového tukového a pachového filtra
- účinný iQdrive motor

Výkon a spotreba

- hodnoty hlučnosti podľa EN 60704-2-13 pri odvetrávaní:
- max. normálny stupeň: 53dB(A) re 1 pW
- intenzívny stupeň: 69 dB(A) re 1 pW
- hodnoty hlučnosti podľa EN 60704-2-13 pri odvetrávaní pre max. normálny stupeň: 53 dB(A) re 1 pW
- hlučnosť odsávania pri normálnom stupni min./max.: 41/53 dB*
- Pri použití samostatne dostupnej montážnej CleanAir Plus sady pre cirkuláciu (zvláštne príslušenstvo) dosahuje odsávač v cirkulačnom režime nasledujúce hodnoty:
- max. normálny stupeň: 358m³ / h
- intenzívny stupeň: 628m³ / h
- hodnoty hlučnosti pri cirkulácii: max. normálny stupeň: 60dB (A) re 1 pW
- intenzívny stupeň: 71 dB (A) re 1 pW
- 2 výkonné ventilátory, účinný iQdrive motor

Informácie o plánovaní a inštalácii

- EasyInstallation system
- rozmery spotrebiča (V x Š x H): 426 x 898 x 290 mm
- rozmery pre zabudovanie (V x Š x H): 385 x 524 x 290 mm

- odťahová rúra s Ø 150 mm (Ø 120 mm súčasťou)
- spätná klapka súčasťou
- dĺžka pripojovacieho káblu so zástrčkou 1.75 m
- ovládací panel je súčasťou, dekoračná lišta nie je nutná
- príkon: 146 W

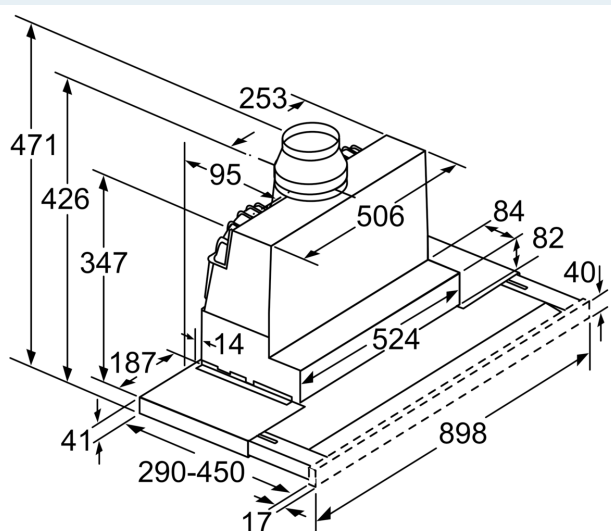
Údaje o spotrebe

- trieda spotreby energie: B* (na stupnici triedy energetickej účinnosti od A+++ do D)
- priemerná spotreba energie: 38.8 kWh/rok*
- trieda účinnosti odsávania: B*
- trieda účinnosti osvetlenia: A*
- trieda účinnosti tukového filtra: B*

* Podľa nariadenia EU - 65/2014

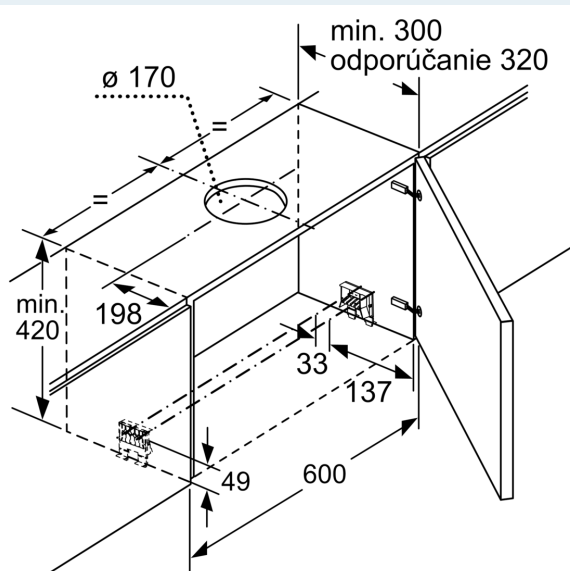
iQ500, Teleskopický odsávač pár, 90 cm, antikoro LI97SA561S

Rozmerové výkresy

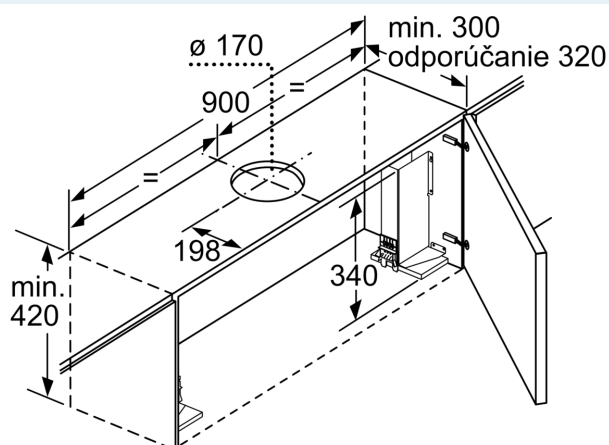


Nastavenie hĺbky
filtrovej zásuvky možné do 29 mm

Rozmery v mm

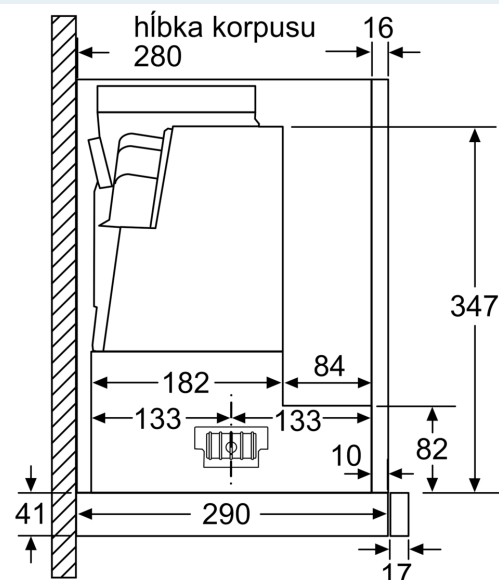


rozmery v mm



Pri montáži plochého digestora šírky 90 cm
do 90 cm širokej hornej skrinky je potrebná
montážna súprava. Obidva montážne uholníky
sa zoskrutkujú vpravo a vľavo v skrinke.
Montáž podľa šablóny.

rozmery v mm



rozmery v mm

Rozmerové výkresy

