

iQ500, Teleskopický odsávač pár, 90 cm, nerez LI97SA560S

B



Plochý výsuvný odsávač pár s vysokým výkonom a takmer s neviditeľným umiestnením do skrinky.

- ✓ iQdrive motor – tichý a vysokovýkonný motor zaručuje efektívnu elimináciu pachov a pary.
- ✓ LED osvetlenie: optimálna viditeľnosť a príjemná atmosféra pri varení.
- ✓ Mimoriadne tichý – tichý odsávač pár, vďaka ktorému zavládne vo vašej kuchyni pokoj.
- ✓ Príjemne tichý, napriek tomu výkonný motor.
- ✓ Intenzívny stupeň s automatickým spätným nastavením

Výbava

Technické údaje

typ konštrukcie : Teleskopický odsávač pár
 aprobačné certifikáty : CE, VDE
 Dĺžka privodného kábla : 175 cm
 Rozmery niky : 385mm x 524.0mm x 290mm mm
 en: Minimum distance above an electric hob : 430 mm
 en: Minimum distance above a gas hob : 650 mm
 Hmotnosť netto : 15,1 kg
 ovládanie : elektronicky
 regulácia výkonových stupňov : 3-stupňová + 2 intenzívne
 Max. výkon odvetrania : 395 m³/h
 výkon ventilátora pri intenzívnom stupni - prevádzka s cirkuláciou vzduchu : 628 m³/h
 Max. výkon cirkulácie vzduchu : 358 m³/h
 výkon ventilátora pri intenzívnom stupni - prevádzka odvetrávania : 708 m³/h
 počet žiaroviek (ks) : 2
 Hlučnosť v : 56 dB(A) re 1 pW
 priemer odvetrávacieho hrdla : 120 / 150 mm
 materiál tukového filtra : Washable stainless steel
 EAN : 4242003815670
 príkon : 146 W
 istenie : 10 A
 napätie : 220-240 V
 frekvencia : 60; 50 Hz
 typ zástrčky : Gardy zástrčka s uzemnením
 Spôsob montáže : zabudovanie

Zvláštne príslušenstvo

LZ49600	Znižovací rámček
LZ49200	Instalačná sada 90cm
LZ45650	Štandardná cirkulačná sada
LZ45610	Štandardný pachový filter (náhradný)
LZ11IXC16	CleanAir Plus cirkulačná sada (vonkaj.)
LZ11IXB16	CleanAir Plus pachový filter (náhradný)
LZ11ITD11	Long Life cirkulačná sada (vonkajšie)
LZ10ITP00	Long Life pachový filter (náhradný)



4 242003 815670

iQ500, Teleskopický odsávač pár, 90 cm, nerez

LI97SA560S

Výbava

Design

- farba: antikoro

Prevádzka a výkon

- trieda spotreby energie: B* (na stupnici triedy energetickej účinnosti od A+++ do D)
- priemerná spotreba energie: 37.9 kWh/rok*
- trieda účinnosti odsávania: B*
- trieda účinnosti osvetlenia: A*
- trieda účinnosti tukového filtra: B*
- hlučnosť odsávania pri normálnom stupni min./max.: 40/56 dB*
- výkon odvetrávania podľa EN 61591:
- max. normálny stupeň 394 m³/h, intenzívny stupeň 708 m³/h
- stupeň odvetrávania pri recirkulácii:
- max. normal stupeň: 293 m³/h
- intenzívny stupeň: 471 m³/h
- hodnoty hlučnosti podľa EN 60704-2-13 pri odvetrávaní:
- max. normálny stupeň: 56 dB(A) re 1 pW
- intenzívny stupeň: 68 dB(A) re 1 pW
- hodnoty hlučnosti pri recirkulácii:
- max. normálny stupeň: 61 dB(A) re 1 pW (48 dB(A) re 20 µPa akustický tlak)
- intenzívny stupeň: 74 dB(A) re 1 pW (61 dB(A) re 20 µPa akustický tlak)
- Pri použití samostatne dostupnej montážnej CleanAir Plus sady pre cirkuláciu (zvláštne príslušenstvo) dosahuje odsávač v cirkulačnom režime nasledujúce hodnoty:
- max. normálny stupeň: 358 m³ / h
- intenzívny stupeň: 628 m³ / h
- hodnoty hlučnosti pri cirkulácii:
- max. normálny stupeň: 60 dB (A) re 1 pW
- intenzívny stupeň: 71 dB (A) re 1 pW

Komfort

- prevádzka s odvetrávaním alebo s cirkuláciou vzduchu
- pre cirkuláciu vzduchu je potrebná montážna sada pre prevádzku s cirkuláciou alebo CleanAir Plus montážna sada (zvláštne príslušenstvo)
- EasyInstallation system
- dekoračná lišta studioLine, bez výrezu
- elektronické ovládanie
- 3 stupne výkonu + 2 intenzívne
- intenzívny stupeň s automatickým spätným nastavením: 6 min
- dobeh ventilátora: 10 min
- 2 výkonné ventilátory, účinný iQdrive motor
- účinný iQdrive motor
- osvetlenie pracovnej plochy pomocou 2 x 3W LED
- možnosť nastavenia intenzity osvetlenia
- softLight: postupné zhasínanie a rozsvetovanie
- teplota farieb svetla: 3500 K
- intenzita svetla: 601 lux
- nerezový kryt filtra, vhodný pre umývanie v umývačke riadu
- kovový tukový filter, vhodný do umývačky riadu
- ukazovateľ nasýtenia tukového a uhlíkového filtra

Technické informácie

- príkon: 146 W
- napätie: 220 - 240 V

- dĺžka pripojovacieho káblu so zástrčkou 1.75 m
- odťahová rúra s Ø 150 mm (Ø 120 mm súčasťou)

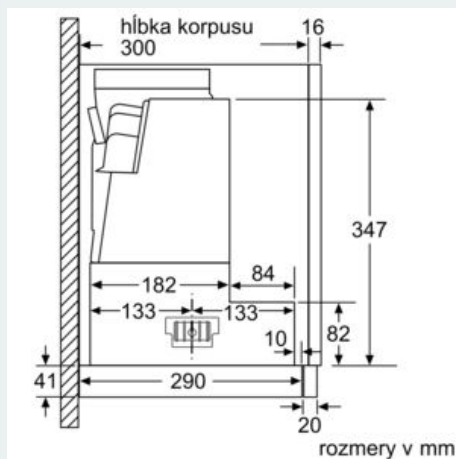
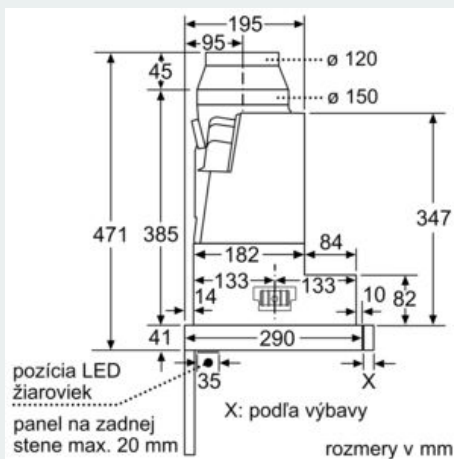
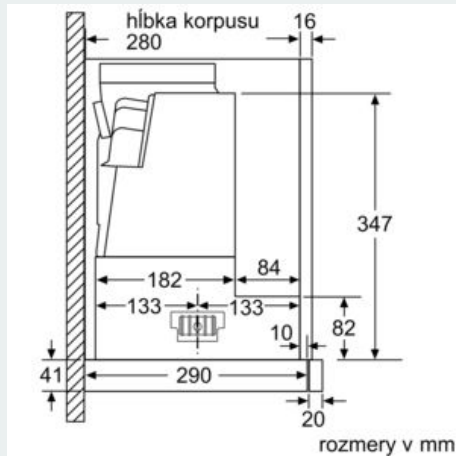
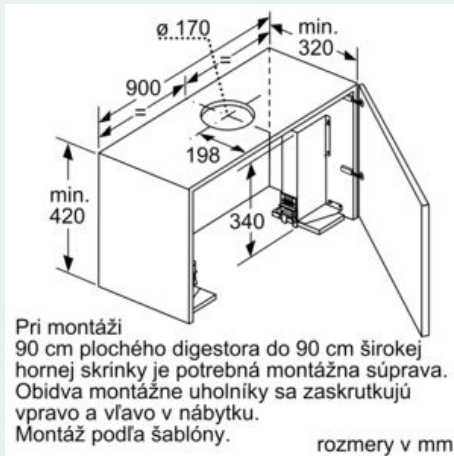
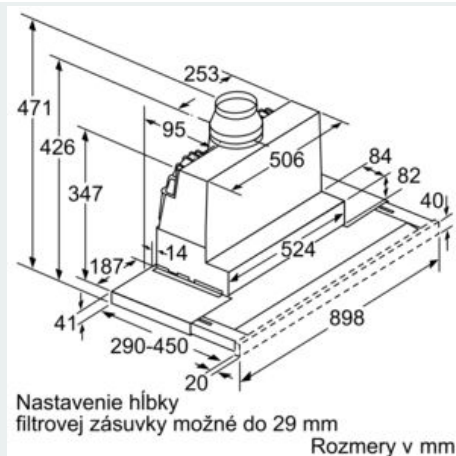
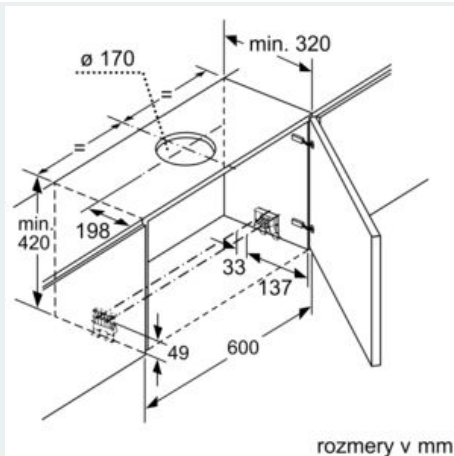
Rozmery

- rozmery spotrebiča (V x Š x H): 426 x 898 x 290 mm
- rozmery pre zabudovanie (V x Š x H): 385 x 524 x 290 mm
- rozmery pri odťahu (VxŠxH): 426-426 x 898 x 290 mm
- rozmery pri recirkulácii (VxŠxH): 426-426 x 898 x 290 mm

* Podľa nariadenia EU - 65/2014

iQ500, Teleskopický odsávač pár, 90 cm, nerez LI97SA560S

Rozmerové výkresy



iQ500, Teleskopický odsávač pár, 90
cm, nerez
LI97SA560S

Rozmerové výkresy

